

移動通信分野におけるインフラシェアリングに係る 電気通信事業法及び電波法の適用関係に関するガイドライン

平成 30 年 12 月策定

令和 4 年 8 月改正令和 8 年 5 月最終改正

総 務 省

1. ガイドラインの目的

携帯電話等の移動通信サービスの提供においては、広範な地域に相当多数の基地局を設置することが必要となる。

特に、第 5 世代移動通信システム（以下「5G」という。）の導入に当たっては、移動通信システムの高速度・大容量化や高周波数帯の利用のために基地局の小セル化や多セル化が必要となるが、空中線を設置するための鉄塔の設置場所やビル等の物理スペースは限られており、また、景観上の問題等で新たな鉄塔等の設置が制限される場合もあるため、ビルや地下街等の屋内のみならず、ビル屋上やルーラルエリア等の屋外において鉄塔等の設備を他人に使用させ、又は複数事業者間で共同で使用する「インフラシェアリング」がこれまで以上に重要となることが想定される。

本ガイドラインは、上記を踏まえ、インフラシェアリングの活用による移動通信ネットワークの円滑な整備を推進する観点から、電気通信事業法（昭和 59 年法律第 86 号）及び電波法（昭和 25 年法律第 131 号）の適用関係について明確化を図るものである。

なお、移動通信ネットワークの構築に当たり、周波数の割当てを受けた移動通信事業者は自らネットワークを構築して事業展開を図ることが原則であり、インフラシェアリングについて本ガイドラインにより新たな規制の導入を企図するものではない。

2. インフラシェアリング事業の範囲と事業形態

移動通信ネットワークの構築において、土地、電気通信設備設置用工作物（電気通信事業者が電気通信設備を設置するために使用する建物、鉄塔その他の工作物。以下「工作物」という。）及び電気通信設備（空中線、基地局装置、基地局のエントランス回線等）を一又は二以上の移動通信事業者（電気通信役務としての移動通信サービスを提供する電気通信事業を営む者であって、当該移動通信に係る無線局を自ら開設（開設された無線局に係る免許人等の地位の承継を含む。）又は運用している者をいう。以下同じ。）に使用させる「インフラシェアリング事業」は、その使用させる設備等の範囲に応じ、多様な事業形態（ビジネスモデル）が存在しており、これにより電気通信事業法及び電波法の適用関係が異なることから、本ガイドラインにおいては、その使用させる設備等の範囲に応じ、次のとおり、その事業形態を分類することとする。

- ① 土地又は工作物を一又は二以上の移動通信事業者を使用させる事業形態（移動通信事業者が行う場合を含む。以下同じ。）
- ② 電気通信設備を一又は二以上の移動通信事業者を使用させる事業形態

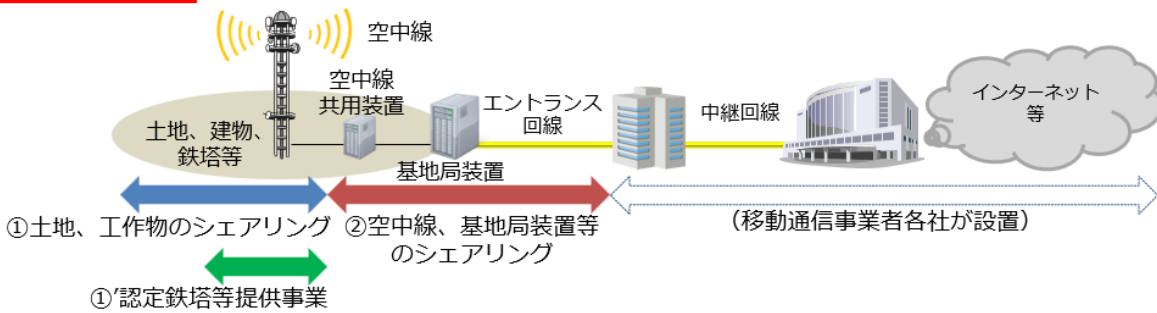
本ガイドラインにおいて、①を行う者を「鉄塔土地等シェアリング事業者」、②を行う者を「電気通信設備シェアリング事業者」、両者を合わせて「インフラシェアリング事業者」という。また、①のうち鉄塔等を一又は二以上の移動通信事業者を使用させる鉄塔等提供事業を営み、又は営もうとする場合、鉄塔等提供事業の認定（電気通信事業法第143条の2）を受けることができ、当該認定を受けた者を「認定鉄塔等提供事業者」という。

なお、インフラシェアリング事業は、屋外において工作物又は電気通信設備を使用させる場合のみならず、ビルや地下街等の屋内においてこれらを使用させる場合も含むものとする。

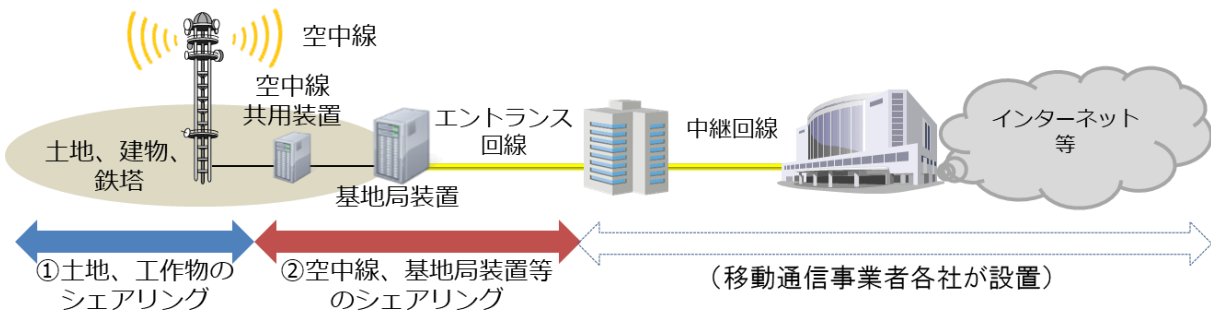
また、これらの事業形態に必ずしも該当しないインフラシェアリング事業であっても、本ガイドラインにおいて記述する電気通信事業法及び電波法の適用が否定されるものではない。

【インフラシェアリングの範囲（イメージ図）】

追加



削除



3. 土地及び工作物の使用に係る電気通信事業法及び電波法の適用関係

(1) 事業開始に必要な手続

1) 電気通信事業法関係法令の取扱い

土地及び工作物を一又は二以上の移動通信事業者を使用させるインフラシェアリング事業を営もうとする場合、当該土地及び工作物は電気通信設備に該当しないことから、電気通信事業の登録（電気通信事業法第9条）及び電気通信事業の届出（同法第16条第1項）を要することなく当該事業を開始することができる。

なお、土地及び工作物のみを提供する事業形態であって電気通信事業の登録又は届出を行わない場合は、いわゆる公益事業特権が付与される電気通信事業の認定（同法第117条第1項）を受けることができないが、そのような場合であっても、工作物に係る工事等に際しては、移動通信事業者からの委託等により、当該移動通信事業者の責任の下、当該移動通信事業者が受けた電気通信事業の認定を通じた公益事業特権を行使することが可能である。

また、鉄塔等提供事業者が整備する鉄塔等が、確実に移動通信事業者の回線設置電気通信事業の用に供されることや、適正かつ公平に提供されることが担保される場合、総務大臣の認定を受け、認定鉄塔等提供事業者として公益事業特権を行使することが可能である。その場合、認定鉄塔等提供事業者に対して事業の開始の義務（同法第143条の5）や重大な事故が生じた場合の総務大臣への報告義務（同法第143条の14）が生じる。

2) 電波法関係法令の取扱い

当該インフラシェアリング事業を営もうとする場合、土地及び工作物は無線局に該当しないことから、無線局の免許（電波法第4条第1項）を要することなく当該事業を開始することができる。

(2) 提供形態

鉄塔等シェアリング事業者土地等シェアリング事業者が土地及び工作物を移動通信事業者を使用させることについては、一般に、土地及び工作物の使用权を設

定する契約や賃貸借契約により行うことができる。

(3) -1 提供条件等に関する基本的考え方

他人の土地及び工作物の使用については、事業者間協議を通じた自主的な取組を原則としており、その提供条件等は、原則、事業者間協議に委ねられる。

またただし、事業者間協議の円滑化を図り、線路敷設基盤の有効活用を図る観点から、「公益事業者の電柱・管路等使用に関するガイドライン」（平成13年4月。以下「電柱・管路ガイドライン」という。）が策定され、電柱、管路、とう道、鉄塔その他の認定電気通信事業の用に供する線路又は空中線を設置するために使用することができる設備（行政財産であるものを除く。3.において、以下「設備」という。）の使用の申込手続や拒否事由が定められているところである。

なお、電柱・管路ガイドラインは、当該インフラシェアリング事業においても利用することが可能となっており、その主な内容は次のとおりである。

1) 適用範囲

電柱・管路ガイドラインの適用の対象となる設備の保有者には、電気通信事業者及び当該設備を電気通信事業の認定を受けた移動通信事業者（以下「認定移動通信事業者」という。）に提供しようとする者が該当し（電柱・管路ガイドライン第1条第2項）、当該設備の提供には、当該設備に基地局の空中線を設置しようとする認定移動通信事業者に提供する場合のみが該当する（同条第3項）。

2) 設備の提供の原則

電柱・管路ガイドラインには、設備の提供に当たっての原則として、

- ① 関係法令に支障のない限り、公平かつ公正な条件で設備を提供する「公正性の原則」
- ② 設備を提供するに当たり、差別的な取扱いをしない「無差別性の原則」
- ③ 設備の提供に係る条件等をあらかじめ公表する「透明性の原則」
- ④ 設備の提供に係る手続の簡素化及び効率化に努めるものとする「効率性の原則」

原則」

が掲げられており、鉄塔等シェアリング事業者土地等シェアリング事業者は、当該原則に基づき設備を提供することが求められる（同条第4項）。

3) 標準的な取扱方法等

鉄塔等シェアリング事業者土地等シェアリング事業者が遵守すべき標準的な取扱方法は、主に次のとおりである。

- ① 認定移動通信事業者から設備の使用の申込みを受けたときは、原則として、現に空きが無い場合等、一定の場合を除き拒否しないものとする（電柱・管路ガイドライン第3条第1項）。
- ② 鉄塔等シェアリング事業者土地等シェアリング事業者は、認定移動通信事業者に対し、公正妥当な方法により算定された原価に基づく適正な設備使用料を求めることができる（電柱・管路ガイドライン第6条第1項及び第2項）。
- ③ 鉄塔等シェアリング事業者土地等シェアリング事業者から提供を受けた設備に設置する電気通信設備に係る工事の設計及び施工又は保守は、原則として鉄塔等シェアリング事業者土地等シェアリング事業者側が行うとともに、その保守や設備の撤去・移転に係る取扱いについては、当該設備の提供に係る契約において明示するものとする（電柱・管路ガイドライン第5条第1項及び第3項並びに第7条第1項）。
- ④ 鉄塔等シェアリング事業者土地等シェアリング事業者は、認定移動通信事業者が自己の責に帰すべき事由により、電柱・管路ガイドライン又は設備の提供に係る契約に違反した場合は、当該契約を解除することができるほか、契約締結時に予期できなかった事情等により、自己の公益事業を遂行する上で現に認定移動通信事業者に提供している設備を使用することが必要であって、他の設備をもって代えることができなくなった場合に限り、当該契約を解除することができる（電柱・管路ガイドライン第11条第1項及び第2項）。

また、認定移動通信事業者は、鉄塔等シェアリング事業者土地等シェアリング事業者から提供された設備に電気通信設備を設置し、又は当該設備を使用するに当たり、鉄塔等シェアリング事業者土地等シェアリング事業者が適正に定める技術基準、契約等において明示する適正に定められた手続に従って行うことが求められる（電柱・管路ガイドライン第10条第2項）。

このほか、設備を移動通信事業者に使用させることに関する標準的な取扱方法等は電柱・管路ガイドラインに定めるところによる。

(3)-2 認定鉄塔等提供事業者における提供条件等に関する考え方

認定鉄塔等提供事業者においては、認定鉄塔等提供役務に関する料金その他の提供条件に関する事項を適正かつ明確に定めた認定鉄塔等提供業務規程に従って鉄塔等提供業務を行う必要がある（同法第143条の4第4号ロ、第143条の13第1項）、移動通信事業者から認定鉄塔等提供役務の提供に関する契約の締結の申入れを受けたときは、当該申入れに係る契約の内容が認定鉄塔等提供業務規程に適合しないとき又は正当な理由があるときを除き、これに応じなければならないとされている（同法第143条の13第4項）。このうち「正当な理由」については、電柱・管路ガイドライン第3条第1項等¹に定める拒否事由とは別に、認定鉄塔等提供事業者に公益事業特権を付与する制度の趣旨を踏まえ判断されることとなる。

なお、電柱・管路ガイドラインのその他の規定については、認定鉄塔等提供事業者に係る電気通信事業法の規定の運用に当たっても、解釈の指針となる。

また、これに伴い、「電気通信事業分野における競争の促進に関する指針」（令和5年12月）の「第2 電柱・管路等の貸与に関連する分野」の3（2）「電気通信事業法上問題となり得る行為」のAについて、認定鉄塔等提供役務の提供に関しては、同指針の記載にかかわらず、認定鉄塔等提供事業者に公益事業特権を付与する制度の趣旨を踏まえ、別に判断されることとなる。

(4) 協議が調わなかった場合の手続

1) 土地等の使用に関する総務大臣の裁定

認定移動通信事業者は、認定電気通信事業の用に供する空中線等を設置するための他人の土地及び工作物（行政財産等であるものを除く。）を使用する権利の設定に関する協議が調わないとき、又は協議をすることができないときは、総務大臣の裁定を申請することができる（電気通信事業法第129条第1項）。

¹ 電柱・管路ガイドラインでは、第3条第1項のほか、第14条第3項、同条第5項、同条第8項、第15条第1項及び第16条第1項において、一束化設備、支線及び腕金類の設置を目的とする電柱の提供等に関する拒否事由を定めている。これらは鉄塔等に該当し、認定鉄塔等提供事業者がこれらの提供等を拒否する場合には、電柱・管路ガイドラインの規定とは別に、認定鉄塔等提供事業者に公益事業特権を付与する制度の趣旨を踏まえ、正当な理由の有無について判断されることとなる。

また、認定鉄塔等提供事業者は、認定鉄塔等提供事業の用に供する鉄塔等を設置するための他人の土地等（行政財産であるものを除く。）を使用する権利の設定に関する協議が調わないとき、又は協議をすることができないときは、総務大臣の裁定を申請することができる（同法第 143 条の 15 において準用する同法第 129 条第 1 項）。

2) 工作物の共用等に関する総務大臣による協議命令・裁定

電気通信事業者である鉄塔等シェアリング事業者土地等シェアリング事業者又は移動通信事業者間において、その一方が工作物の共用に関する協定の締結を申し入れたにもかかわらず、他の一方がその協議に応じず、又は当該協議が調わなかった場合には、その当事者は、総務大臣による協議の開始・再開の命令を申し立てることができる（同法第 38 条第 1 項）。

また、工作物の共用に関し、料金、共用の条件その他契約の細目について当事者間の協議が調わなかった場合には、その当事者は、総務大臣の裁定を申請することができる（同条第 2 項において読み替えて準用する同法第 35 条第 3 項及び第 4 項）。

加えて、移動通信事業者が認定鉄塔等提供事業者に対して認定鉄塔等提供役務の提供に関する契約の締結を申し入れたにもかかわらず、当該認定鉄塔等提供事業者がその協議に応じず、又は当該協議が調わなかった場合には、当該移動通信事業者は、総務大臣による協議の開始・再開の命令を申し立てることができる（同法第 143 条の 13 第 5 項）。

また、料金、提供の条件その他契約の細目について、認定鉄塔等提供事業者と移動通信事業者の間の協議が調わなかった場合には、当該移動通信事業者は、総務大臣の裁定を申請することができる（同法第 143 条の 13 第 6 項において読み替えて準用する同法第 35 条第 3 項及び第 4 項）。

3) 工作物の共用等に関する電気通信紛争処理委員会によるあっせん・仲裁

電気通信事業者である鉄塔等シェアリング事業者土地等シェアリング事業者又は移動通信事業者間において、その一方が工作物の共用に関する協定の締結

を申し入れたにもかかわらず、他の一方がその協議に応じず、若しくは当該協議が調わなかった場合、又は料金、共用の条件その他契約の細目について当事者間の協議が調わなかった場合には、その当事者は、電気通信紛争処理委員会によるあっせんを申請することができる（同法第 156 条第 1 項において読み替えて準用する同法第 154 条第 1 項）。

また、工作物の共用に関し、料金、共用の条件その他契約の細目について当事者間の協議が調わなかった場合には、その当事者は、電気通信紛争処理委員会による仲裁を申請することができる（同法第 156 条第 1 項において読み替えて準用する同法第 155 条第 1 項）。

加えて、移動通信事業者が認定鉄塔等提供事業者に対し認定鉄塔等提供役務の提供に関する契約の締結を申し入れたにもかかわらず、当該認定鉄塔等提供事業者がその協議に応じず、若しくは当該協議が調わないとき、又は当該契約の締結に関し、当事者が取得し、若しくは負担すべき金額若しくは提供の条件その他の契約の細目について当事者間の協議が調わないときは、当事者は、電気通信紛争処理委員会に対し、あっせんを申請することができる（同法第 157 条の 3 第 1 項）。

また、移動通信事業者と認定鉄塔等提供事業者との間において、認定鉄塔等提供役務の提供に関する契約の締結に関し、当事者が取得し、若しくは負担すべき金額又は提供の条件その他契約の細目について当事者間の協議が調わないときは、当事者の双方は、電気通信紛争処理委員会による仲裁を申請することができる（同法第 157 条の 3 第 3 項）。

4. 電気通信設備の使用に係る電気通信事業法及び電波法の適用関係

(1) 事業開始に必要な手続

1) 電気通信事業法関係法令の取扱い

電気通信設備を一又は二以上の移動通信事業者を使用させるインフラシェアリング事業を営もうとする場合、電気通信回線設備を設置する区域の範囲等に応じ、電気通信事業の登録（電気通信事業法第9条）又は電気通信事業の届出（同法第16条第1項）が必要となる。

電気通信回線設備とは、送信の場所と受信の場所との間を接続する伝送路設備（電氣的な手段により情報の伝達を行う設備であって、同軸ケーブル、光ファイバといった線路設備のほか、無線系の設備も含む。）及びこれと一体として設置される交換設備並びにこれらの付属設備である。隔地者間を結ばない場合、すなわち同一の構内※（これに準ずる区域内を含む。）又は同一の建物内に通信がとどまる場合は電気通信回線設備に該当しない。

※ 「同一の構内」の範囲には、いわゆる公衆地下街等多数の者が出入りし、また、社会通念上一つの区域と考え難いものは除かれる。すなわち、土地構造上一体と観念される空間であっても、屋外の公道に近い性格を有している場合は「同一の構内」には該当しない。

「同一の構内」に該当するものの例

コンビニエンスストア内、ゲームセンター内、商店街・公衆地下街の各店舗内、博物館・美術館内、ホテル内、県庁・市役所内、カフェ・レストラン内、雑居ビル内、マンション内、大学キャンパス内（これらに付随する駐車場を含む。）

「同一の構内」に該当しないものの例

空港内、鉄道駅構内、地下鉄駅構内、商店街アーケード、公衆地下街

無線区間を継続的に管理・支配するために必要な基地局の制御を行う機能を持つ設備を電気通信設備シェアリング事業者が設置する場合には、電気通信設備シェアリング事業者が無線区間の端末系伝送路設備の設置者となる。この場合、電気通信設備シェアリング事業者が設置する無線区間及び基地局のエントランス回線等を合わせた端末系伝送路設備の設置の区域が一の市区町村の区域を超える場合には電気通信事業の登録が、一の市区町村の区域を超えない場合には電気通信事業の届出が必要になる。

当該インフラシェアリング事業について営利を目的としない場合は、地方公

共団体がこれを行うときを除き、電気通信事業の登録及び電気通信事業の届出を要することなく当該事業を開始することができる。地方公共団体が当該インフラシェアリング事業について営利を目的とせずに行おうとする場合は、原則として同法第 165 条第 1 項の届出が必要となる。

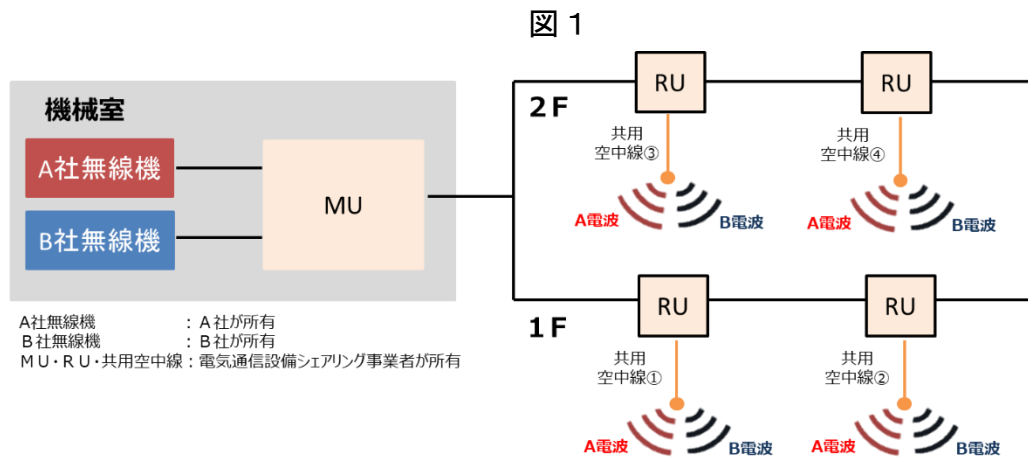
また、電気通信設備シェアリング事業者（電気通信事業者に限る。4. における以下の記載について同じ）は、電気通信回線設備を設置する場合、いわゆる公益事業特権が付与される電気通信事業の認定を受けることができる（同法第 117 条第 1 項）。

2) 電波法関係法令の取扱い

インフラシェアリング事業において移動通信事業者に使用させる電気通信設備が空中線、その共用装置、中継装置、基地局のエントランス回線等の電波の発射等を制御しない設備であり、電気通信設備シェアリング事業者が当該設備を使用する基地局を運用しない場合、電気通信設備シェアリング事業者は無線局の免許（電波法第 4 条第 1 項）を要することなく当該事業を開始することができる。

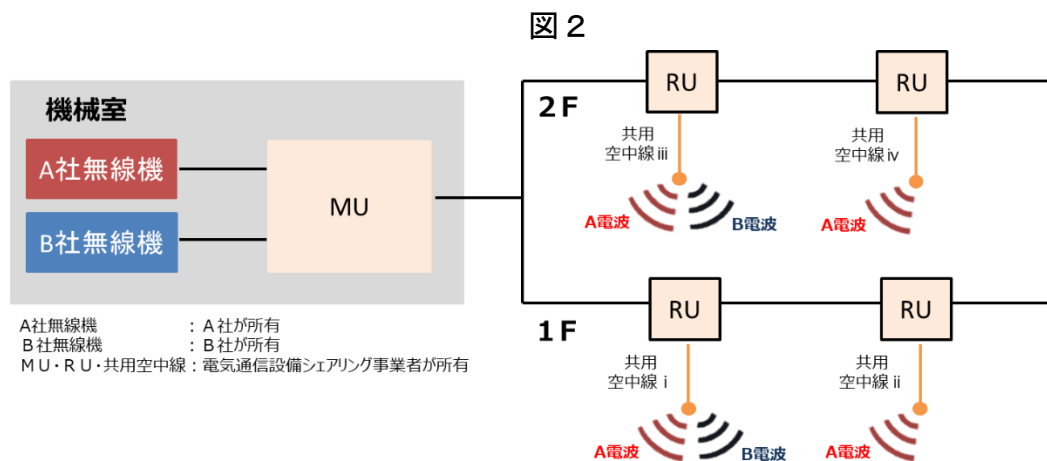
他方、移動通信事業者に使用させる電気通信設備が電波の発射等を制御する基地局装置等の設備であり、電気通信設備シェアリング事業者が当該設備を使用する基地局を運用する場合は、無線局の免許（同項）が必要となる。

例えば、ビルや公衆地下街等の屋内においては、図 1 のように、機械室に各移動通信事業者の無線機や電気通信設備シェアリング事業者の共用化装置（親機：MU（Master Unit））を設置し、階数や場所ごとに、電気通信設備シェアリング事業者の共用化装置（子機：RU（Remote Unit））や共用空中線を設置する場合がある。この場合、A 社、B 社がそれぞれ電波の発射等を制御する無線機を設置し運用しているため、A 社、B 社がそれぞれ共用空中線①～④に係る無線局の免許を取得する必要があるが、電気通信設備シェアリング事業者は無線局の免許を取得する必要がない。



他方、各移動通信事業者の希望する電波発射の具体的な場所が全て一致しているとは限らず、図2のように、電波発射の具体的な場所の希望が一致する箇所（共用空中線 i・iii）と一致しない箇所（共用空中線 ii・iv）が混在する場合もある。この場合、A社については、共用空中線 i～ivに係る無線局の免許が必要となるが、B社については、B社と電気通信設備シェアリング事業者との間で、電波の発射を行う意思がない共用空中線 ii・ivについて、

- ・ B社の電波を発射しないよう電気通信設備シェアリング事業者が設定すること
 - ・ そのための十分な措置を電気通信設備シェアリング事業者が講じること
- などを契約することとすれば、B社は、共用空中線 ii・ivに係る電波の発射を行う意思がないことが明らかであることから、無線局の免許を要せず、共用空中線 i・iiiに係る免許を取得すれば足りるものと考えられる。また、電気通信設備シェアリング事業者は無線局の免許を取得する必要がないものである。なお、このような契約がない場合には、B社は、共用空中線 ii・ivについても無線局の免許を要するものと考えられる。



(2) 提供形態

電気通信設備シェアリング事業者が、電気通信設備を移動通信事業者に使用させることについては、電気通信事業法上、接続、共用、卸電気通信役務の提供のいずれかの形態となる。これらの形態のいずれを採用するかは、一義的には当事者間の協議による。

(3) 提供条件等

1) 接続による場合

電気通信設備シェアリング事業者は、その電気通信設備を移動電気通信事業者の電気通信回線設備と接続することにより、移動通信事業者にその電気通信設備を使用させることが可能である。この場合、電気通信設備シェアリング事業者が、移動通信事業者から接続すべき旨の請求を受けたときは、一定の場合を除き、これに応じなければならない（電気通信事業法第 32 条）。

また、電気通信設備の接続について特定の電気通信事業者に対し不当な差別的取扱い等を行っている場合は、業務改善命令の対象となり得る（同法第 29 条第 1 項第 10 号）。そのため、電気通信設備シェアリング事業者は、移動通信事業者から、他の移動通信事業者との接続と同一の条件等による接続の請求があったときは、合理的な理由がない限り、これを拒んではならない。

電気通信設備シェアリング事業者が第一種指定電気通信設備を設置する電気通信事業者である場合、当該電気通信設備シェアリング事業者は、基地局のエントランス回線等の第一種指定電気通信設備と移動通信事業者の電気通信設備との接続に関しては、総務大臣の認可等の手続を経た接続約款に基づく接続料及び接続条件により接続しなければならない（同法第 33 条第 9 項）。

2) 共用又は卸電気通信役務の提供による場合

電気通信設備シェアリング事業者は、共用又は卸電気通信役務の提供により、移動通信事業者にその電気通信設備を使用させることが可能である。

また、電気通信設備の共用又は卸電気通信役務の提供について特定の電気通信事業者に対し不当な差別的取扱い等を行っている場合は、業務改善命令の対象となり得る（同法第 29 条第 1 項第 10 号）。そのため、電気通信設備シェア

リング事業者は、移動通信事業者から、他の移動通信事業者との共用又は他の移動通信事業者に提供している卸電気通信役務と同一の条件等による申込みがあったときは、合理的な理由がない限り、これを拒んではならない。

(4) 協議が調わなかった場合の手続

1) 総務大臣による協議命令・裁定

電気通信設備シェアリング事業者又は移動通信事業者間において、その一方が電気通信設備の接続若しくは共用又は卸電気通信役務の提供に関する協定の締結を申し入れたにもかかわらず、他の一方がその協議に応じず、又は当該協議が調わなかった場合には、その当事者は、総務大臣による協議の開始・再開の命令を申し立てることができる（同法第 35 条第 1 項及び第 2 項、第 38 条第 1 項並びに第 39 条において読み替えて準用する同法第 38 条第 1 項）。

また、電気通信設備の接続若しくは共用又は卸電気通信役務の提供に関し、料金、接続等の条件その他契約の細目について当事者間の協議が調わなかった場合には、その当事者は、総務大臣の裁定を申請することができる（同法第 35 条第 3 項及び第 4 項、第 38 条第 2 項において読み替えて準用する同法第 35 条第 3 項及び第 4 項並びに第 39 条において読み替えて準用する同法第 35 条第 3 項及び第 4 項）。

2) 電気通信紛争処理委員会によるあっせん・仲裁

電気通信設備シェアリング事業者又は移動通信事業者間において、その一方が電気通信設備の接続若しくは共用又は卸電気通信役務の提供に関する協定の締結を申し入れたにもかかわらず、他の一方がその協議に応じず、若しくは当該協議が調わなかった場合、又は料金、接続等の条件その他契約の細目について当事者間の協議が調わなかった場合には、その当事者は、電気通信紛争処理委員会によるあっせんを申請することができる（同法第 154 条第 1 項及び第 156 条第 1 項又は第 2 項において読み替えて準用する同法第 154 条第 1 項）。

また、電気通信設備の接続若しくは共用又は卸電気通信役務の提供に関し、料金、接続等の条件その他契約の細目について当事者間の協議が調わなかった場合には、その当事者は、電気通信紛争処理委員会による仲裁を申請することができる（同法第 155 条第 1 項及び法第 156 条第 1 項又は第 2 項において読み替えて準用する同法第 155 条第 1 項）。

5. 土地、工作物及び電気通信設備の使用に共通の取扱い

(1) 土地、工作物及び電気通信設備を一体的に使用させる場合の取扱い

インフラシェアリング事業者が、土地、工作物及び電気通信設備を組み合わせ、一体的に移動通信事業者の使用させようとする場合においても、移動通信事業者は、その使用させる土地、工作物又は電気通信設備の種類に応じ、それぞれの種類ごとに3. 又は4. に規定する各規律等に基づき提供を受けることが可能である。

(2) 協議における事業計画等の聴取範囲の明確化

インフラシェアリング事業者が移動通信事業者との間で協議を行うに当たっては、移動通信事業者からその事業計画等に係る事項を含めて情報を聴取する必要があるが、インフラシェアリング事業者自身やこれと資本関係を有する者等が移動通信事業を行う場合もあり得ることから、当該移動通信事業者の競争上の地位を危うくすることがないよう、その聴取範囲を明確化することが必要である。

具体的には、土地、工作物又は電気通信設備を使用させるために必要となる一般的事項（使用を希望する時期、工作物に設置する設備の概要・規模、当該設備のトラヒック、当該設備の工事・保守に関する事項等）は一般的に聴取に理由があると考えられるが、移動通信事業者が設定する利用者料金の水準や料金体系、想定する具体的顧客の内容等は一般的に聴取に理由がないと考えられる。

ただし、移動通信事業者の個別の要望によっては、聴取が必要な情報が異なることから、そのような場合には、インフラシェアリング事業者において、その聴取の合理的な必要性を移動通信事業者に対して明示することが求められる。

(3) インフラシェアリング事業者のコンタクトポイントの明確化

インフラシェアリングの活用による移動通信ネットワークの円滑な整備を推進する観点から、インフラシェアリング事業者において、一元的な窓口（コンタクトポイント）を設け、これを対外的に明らかにするとともに、標準的な事務処理手続（申請手続・書式・標準処理期間）を公表する等、移動通信事業者との協議を円滑に行う体制を整備することが望ましい。

6. ガイドラインの見直し

本ガイドラインは、現時点で想定される移動通信分野におけるインフラシェアリングのビジネスモデルを前提として策定したものであり、技術・サービスの進歩、インフラシェアリングの進展の程度等を踏まえ、必要に応じその内容を見直すものとする。