

改正方針（案）	現行の規格基準告示（抄）
<p>第3 器具及び容器包装</p> <p>A (略)</p> <p>B 器具又は容器包装一般の試験法 (略)</p> <p>1 過マンガン酸カリウム消費量試験法 (略)</p> <p>操作法</p> <p>三角フラスコに水100mL、硫酸（1→3）5mL及び0.002mol/L過マンガン酸カリウム溶液5mLを入れ、5分間煮沸した後、液を捨て水で洗う。この三角フラスコに試験溶液100mLを採り、硫酸（1→3）5mLを加え、更に0.002mol/L過マンガン酸カリウム溶液10mLを<u>正確に量って</u>加え、加熱して5分間煮沸する。次いで、加熱をやめ、直ちに0.005mol/Lシュウ酸ナトリウム溶液10mLを<u>正確に量って</u>加えて脱色した後、0.002mol/L過マンガン酸カリウム溶液で微紅色が消えずに残るまで滴定する。</p> <p>別に同様な方法で空試験を行い、次式により過マンガン酸カリウム消費量を求める。</p> <p>過マンガン酸カリウム消費量（$\mu\text{g}/\text{mL}$）</p> $= \frac{(a - b) \times 0.316 \times f \times 1,000}{100}$ <p>ただし、a：本試験の0.002mol/L過マンガン酸カリウム溶液の滴定量（mL）</p> <p>b：空試験の0.002mol/L過マンガン酸カリウム溶液の滴定量（mL）</p> <p>f：0.002mol/L過マンガン酸カリウム溶液のファクター</p>	<p>第3 器具及び容器包装</p> <p>A (略)</p> <p>B 器具又は容器包装一般の試験法 (略)</p> <p>1 過マンガン酸カリウム消費量試験法 (略)</p> <p>操作法</p> <p>三角フラスコに水100mL、硫酸（1→3）5mL及び0.002mol/L過マンガン酸カリウム溶液5mLを入れ、5分間煮沸した後、液を捨て水で洗う。この三角フラスコに試験溶液100mLを採り、硫酸（1→3）5mLを加え、更に0.002mol/L過マンガン酸カリウム溶液10mLを加え、加熱して5分間煮沸する。次いで、加熱をやめ、直ちに0.005mol/Lシュウ酸ナトリウム溶液10mLを加えて脱色した後、0.002mol/L過マンガン酸カリウム溶液で微紅色が消えずに残るまで滴定する。</p> <p>別に同様な方法で空試験を行い、次式により過マンガン酸カリウム消費量を求める。</p> <p>過マンガン酸カリウム消費量（$\mu\text{g}/\text{mL}$）</p> $= \frac{(a - b) \times 0.316 \times f \times 1,000}{100}$ <p>ただし、a：本試験の0.002mol/L過マンガン酸カリウム溶液の滴定量（mL）</p> <p>b：空試験の0.002mol/L過マンガン酸カリウム溶液の滴定量（mL）</p> <p>f：0.002mol/L過マンガン酸カリウム溶液のファクター</p>

2 クロロホルム可溶物試験法

クロロホルム可溶物試験法は、5 蒸発残留物試験により得られた蒸発残留物のうち、クロロホルムに可溶な物質の量を測定する方法である。

水を食品擬似溶媒とした試験溶液を用い、5 蒸発残留物試験により得られた蒸発残留物にクロロホルム30mLを加え、加温した後これをろ過し、ろ液を重量既知の白金製、石英製又は耐熱ガラス製の蒸発皿に量る。更にクロロホルム10mLずつで2回蒸発残留物を洗い、加温した後これをろ過し、ろ液を蒸発皿に合わせ、水浴上で蒸発乾固する。冷後、秤量して蒸発皿の前後の重量差 a (mg) を求め、次式によりクロロホルム可溶物の量を求める。

クロロホルム可溶物量 (µg/mL)

((a - b) × 1,000)

=

最初の試験溶液の採取量 (mL)

ただし、b : 試験溶液と同量の食品擬似溶媒について得た空試験値 (mg)

(削る)

(新設)

2 キシレン可溶物試験法

試料5.00±0.005 gを精密に量り、温度計及び還流冷却器を装置した2,000mLの二頸フラスコに採り、キシレン1,000mLを加え、これにガラス製沸騰石を投入した後急速に加熱し、沸騰開始後は還流が起こる程度に加熱を続ける。2時間還流後フラスコを50℃まで冷却し、更に冷水により25～30℃までの温度に急速に冷却した後、25±1℃の恒温槽中に一夜放置する。

次に、抽出液をろ紙、更にガラスろ過器を用いてろ過し、最初のろ液450～500mLを重量既知の1,000mLの三角フラスコ中に採り、これを精密に量り、このろ液の重さ (g) をW₁とする。三角フラスコ中にかくはん子を入れ冷却管に連結後、窒素を毎分2～3 Lの速度で吹き込み、かくはんしながら

(削る)

毎分12～13mLの速度で留去する。

フラスコ中の溶液が30～50mLとなったとき、これを重量既知の乾燥蒸発皿に採り、フラスコを約15mLずつのキシレンで2回洗浄し、洗液は蒸発皿に合わす。次に、蒸発皿上に静かに窒素気流を送り、過熱しないよう注意しながら熱板上で蒸発乾固させる。蒸発皿を真空デシケーター中で12時間放冷した後、蒸発残渣量を精密に量り、この残渣量 (g) を W_2 とし、次式によりキシレン可溶物を求める。

$$\begin{aligned} & \text{キシレン可溶物 (\%)} \\ & = \left((W_2 - W_3) / W_1 \right) \times \left((\rho \times 10^3) / \text{試料 (g)} \right) \times 100 \end{aligned}$$

W_3 : 試験溶液と同量の溶剤について得た空試験時の残渣量 (g)

ρ : キシレンの密度

3 強度等試験法

持続耐圧試験

容器包装に希硫酸（持続耐圧試験用）を内容積の95%まで満たし、炭酸水素ナトリウムを希硫酸（持続耐圧試験用）100mLにつき1.5gの割合で、溶液に触れないように容器包装に入れ、密栓又は密封した後、炭酸水素ナトリウムを完全に溶解させる。これを $45 \pm 2^\circ\text{C}$ に保った温水中に入れ、2時間放置して、ガス漏れの有無を調べる。

持続耐減圧試験

容器包装に、製品を充填するときと同じ温度に加熱した熱水を満たした後、直ちに密栓する。これを、 $25 \pm 5^\circ\text{C}$ に保ったメチレンブルー試液（ピンホール試験用）中に入れ、2時間放置した後、取り出して水洗する。

次に、容器包装内の水25mLをピペットを用いて50mLのネスラー管に採り、白色を背景として上方及び側方から観察し、メチレンブルーの着色の有無を調べる。

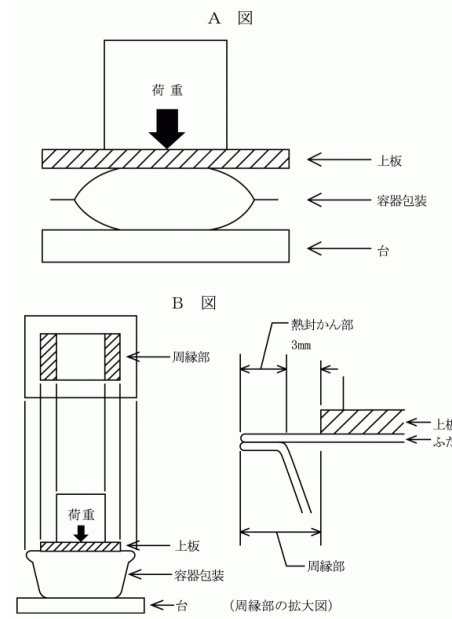
耐圧試験

密封した容器包装に直径5～10mmの穴をあけ、空気漏れのないように送気用ノズルを装着し、これに圧力計及び圧縮機を接続する。次に、圧縮機を作動させ294kPaまで加圧を行い、空気漏れの有無を調べる。

耐圧縮試験

内容物又は水を満たし密封した容器包装をA図のように置き、次の表の第1欄に掲げる総重量のものにつきそれぞれ第2欄に掲げる荷重を1分間かけ、内容物又は水の漏れの有無を調べる。ただし、箱状の容器包装の場合は、B図のように置くこととする。

第1欄		第2欄
	100 g 未満	20kg
100 g 以上	400 g 未満	40kg
400 g 以上	2,000 g 未満	60kg
2,000 g 以上		80kg



耐減圧試験

密栓又は密封した容器包装に真空度計の針を差し込み、空気漏れがないように固定し、これを真空ポンプに接続する。次に、真空ポンプを作動させて26.7kPaまで減圧を行い、空気漏れの有無を調べる。

突き刺し強度試験

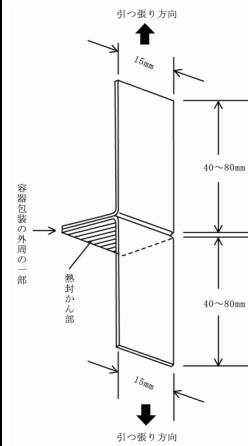
試料を固定し、試料面に直径1.0mm、先端形状半径0.5mmの半円形の針を毎分50±5mmの速度で突き刺し、針が貫通するまでの最大荷重を測定する。

内圧強度試験

内容物又は水を満たし密封した容器包装に針を差し込み、空気漏れがないように固定し、これに圧力計及び圧縮機を接続する。次に圧縮機を作動させ、毎分1±0.2Lの流量で空気を送込み、容器包装が破裂したときの最大圧力を読み取る。

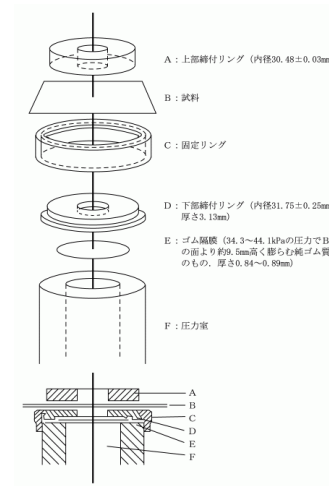
熱封かん強度試験

密封した容器包装の熱封かんした部分を次の図のように切りとって開き、その開いた両端を毎分300±20mmの速度で引っ張り、熱封かん部がはく離するまでの最大荷重を測定する。



破裂強度試験

試料を図のように固定し、圧力室へ毎分95±10mLの割合でグリセリンを注入し圧力を加え、破れが生じるまでの最大値を測定する。



ピンホール試験

容器包装にメチレンブルー試液（ピンホール試験用）を満たし、これを30分間静置した後、ピンホールの有無を調べる。

封かん試験

密封した容器包装の側面又は底面の中央に直径5~10mmの穴をあけ、空気漏れのないように、送気用ノズルを装着し、これに圧力計及び圧縮機を接続する。次に、圧縮機を作動して10秒間で13.3kPaまで加圧を行い、空気漏れの有無を調べる。

落下試験

内容物又は水を満たして密栓又は密封した容器包装を、次の表の第1欄に掲げる総重量のものにつきそれぞれ第2欄に掲げる落下高さよりコンクリート床面上に容器包装の底面部又は平面部が当たるように2回落下させ、内容物又は水の漏れの有無を調べる。

3 原子吸光光度法

(略)

装置

(略)

標準溶液

(略)

操作法

別段の規定のあるもののほか、次のいずれかを用いる。

(1) (略)

(2) (略)

吸光度の測定において、カドミウムは228.8nm、鉛は283.3nmの波長を用いる。

試験溶液の吸光度は、被検元素の標準溶液を用いて試験溶液の場合と同様に操作して得られた吸光度より大きくてはならない。

4 重金属試験法

重金属試験法は、所定の方法によって試料から食品擬似溶媒に移行する重金属の許容される限量を試験する方法である。この試験における重金属とは、酸性において硫化ナトリウム試液によつて暗色を呈する金属性物質をいい、その量は、鉛 (Pb) の量として表す。

<u>第1欄</u>	<u>第2欄</u>
<u>100 g 以上</u>	<u>80cm</u>
<u>400 g 以上</u>	<u>50cm</u>
<u>2,000 g 以上</u>	<u>30cm</u>
	<u>25cm</u>

漏水試験

内容物を満たして密栓又は密封した容器包装を、45±2℃の恒温槽中に24時間横向きに放置し、内容物の漏れの有無を調べる。

4 原子吸光光度法

(略)

装置

(略)

標準溶液

(略)

操作法

(略)

(1) (略)

(2) (略)

吸光度の測定において、亜鉛は213.9nm、アンチモンは217.6nm、カドミウムは228.8nm、ゲルマニウムは265.2nm、鉛は283.3nm、バリウムは553.6nmの波長を用いる。

試験溶液の吸光度は、被検元素の標準溶液を用いて試験溶液の場合と同様に操作して得られた吸光度より大きくてはならない。

5 重金属試験法

重金属試験法は、試料から溶出してくる重金属の許容される限量を試験する方法である。この試験における重金属とは、酸性において硫化ナトリウム試液によつて暗色を呈する金属性物質をいい、その量は、鉛 (Pb) の量として表す。

操作法

比色管に試験溶液20mLを採り、水を加えて50mLとする。別の比色管に鉛標準溶液（重金属試験用）2 mLを正確に量つて採り、食品擬似溶媒20mL及び水を加えて50mLとし、比較標準液とする。両液に硫化ナトリウム試液2滴ずつを加えてよく混和し、5分間放置した後、両管を白色を背景として上方及び側方から観察するとき、試験溶液の呈する色は比較標準液の呈する色より濃くてはならない。ただし、食品擬似溶媒が水の場合には、試験溶液及び鉛標準溶液（重金属試験用）にそれぞれ4%酢酸5mLを加えた後、水を加えて50mLとしたものを用いる。

(削る)

5 蒸発残留物試験法

蒸発残留物試験法は、所定の方法によつて試料より食品擬

操作法

試験溶液20mLをネスラー管に採り、水を加えて50mLとする。別に鉛標準溶液（重金属試験用）2 mLをネスラー管に採り、浸出用液20mL及び水を加えて50mLとし、比較標準液とする。両液に硫化ナトリウム試液2滴ずつを加えてよく混和し、5分間放置した後、両管を白色を背景として上方及び側方から観察するとき、試験溶液の呈する色は比較標準液の呈する色より濃くてはならない。ただし、浸出用液が水の場合には、試験溶液及び鉛標準溶液にそれぞれ4%酢酸5mLを加えた後、水を加えて50mLとしたものを用いる。

6 重金属試験（材質試験）法

試料2gを白金製又は石英製の蒸発皿に採り、少量の硫酸を加え、徐々に加熱してできるだけ低温でほとんど灰化させる。冷後更に硫酸1mLを加えて徐々に加熱し、硫酸の蒸気がほとんど発生しなくなった後、火力を強めて450～550℃でほとんど白色の灰分が得られるまで加熱する。残留物に塩酸1mL及び硝酸0.2mLを加え、水浴上で蒸発乾固し、これに希塩酸1mL及び水15mLを加え、加熱して溶解し、冷後フェノールフタレイン試液1滴を加え、溶液がわずかに紅色を呈するまでアンモニア試液を滴加し、希酢酸2mLを加え、必要があればろ過し、ネスラー管に採る。水を加えて50mLとし、これを試験溶液とする。

別に鉛標準溶液（重金属試験用）4mLをネスラー管に採り、希酢酸2mL及び水を加えて50mLとし、比較標準液とする。試験溶液及び比較標準液にそれぞれ硫化ナトリウム試液2滴を加えて混和し、5分間放置した後、両管を白色を背景として上方及び側方から観察するとき、試験溶液の呈する色は比較標準液の呈する色より濃くてはならない。

7 蒸発残留物試験法

蒸発残留物試験法は、所定の方法によつて試料より浸出用

似溶媒に移行する不揮発性の物質の量を測定する方法である。

。(削る)

(削る)

試験溶液200～300mL（ヘプタンを食品擬似溶媒とした場合は、試験溶液200～300mLをナス型フラスコに移し、減圧濃縮して数mLとしたその濃縮液及びそのフラスコをヘプタン約5mLずつで2回洗ったその洗液）を、あらかじめ105℃で乾燥した重量既知の白金製、石英製又は耐熱ガラス製の蒸発皿に採り、水浴上で蒸発乾固する。次いで、105℃で2時間乾燥した後、デシケーター中で放冷する。冷後、秤量して蒸発皿の前後の重量差 a (mg) を求め、次式により蒸発残留物の量を求める。

$$\text{蒸発残留物 } (\mu\text{g/mL}) = \frac{(a - b) \times 1,000}{\text{試験溶液の採取量 (mL)}}$$

ただし、b : 試験溶液と同量の食品擬似溶媒について得た空試験値 (mg)

6 総溶出物試験法

総溶出物試験法は、所定の方法によつて試料より食品擬似溶媒に移行する物質の総量を測定する方法である。

試験溶液200～300mL（ヘプタンを食品擬似溶媒とした場合は、試験溶液200～300mLをナス型フラスコに移し、減圧濃縮し

液に移行する物質の量を測定する試験である。

操作法

別段の規定があるもののほか、次の表の第1欄に掲げる食品に接触して使用する器具又は容器包装はそれぞれ第2欄に掲げる溶媒を浸出用液として用いて作った試験溶液について、次の試験を行う。

第1欄	第2欄
油脂及び脂肪性食品	ヘプタン
酒類	20%エタノール
油脂及び脂肪性食品並に酒類以外の食品	水
	4%酢酸

試験溶液200～300mL（ヘプタンを浸出用液とした場合は、試験溶液200～300mLをナス型フラスコに移し、減圧濃縮して数mLとしたその濃縮液及びそのフラスコをヘプタン約5mLずつで2回洗ったその洗液）を、あらかじめ105℃で乾燥した重量既知の白金製、石英製又は耐熱ガラス製の蒸発皿に採り、水浴上で蒸発乾固する。次いで、105℃で2時間乾燥した後、デシケーター中で放冷する。冷後、秤量して蒸発皿の前後の重量差 a (mg) を求め、次式により蒸発残留物の量を求める。

$$\text{蒸発残留物 } (\mu\text{g/mL}) = \frac{(a - b) \times 1,000}{\text{試験溶液の採取量 (mL)}}$$

ただし、b : 試験溶液と同量の浸出用液について得た空試験値 (mg)

(新設)

て数mLとしたその濃縮液及びそのフラスコをヘプタン約5mLずつで2回洗ったその洗液)を、あらかじめ105℃で乾燥した重量既知の白金製、石英製又は耐熱ガラス製の蒸発皿に採り、水浴上で蒸発乾固する。次いで、5か所に直径1mmの穴を空けたアルミニウム箔で蒸発皿に蓋をして、105℃で2時間乾燥した後、デシケーター中で放冷する。冷後、アルミニウム箔の蓋を取り除いて秤量して蒸発皿の前後の重量差 a (mg) を求め、次式により総溶出物の量を求める。

$$\text{総溶出物 (mg/cm}^2\text{)} = \frac{(a - b) \times 2 \text{ (mL/cm}^2\text{)}}{\text{試験溶液の採取量 (mL)}}$$

ただし、b : 試験溶液と同量の食品擬似溶媒について得た空試験値 (mg)

(削る)

8 添加剤試験法

アミン類 (トリエチルアミン及びトリブチルアミンに限る。)

(1) 検量線の作成

トリエチルアミン及びトリブチルアミンそれぞれ約10mgを精密に量り、100mLのメスフラスコに採り、ジクロロメタンを加えて100mLとする。この溶液4mLを100mLのメスフラスコに採り、ジクロロメタンを加えて100mLとする。この溶液1mL、2mL、3mL、4mL及び5mLを採り、それぞれ20mLのメスフラスコに入れ、ジクロロメタンを加えて20mLとし、これらを標準溶液とする (0.2µg/mL、0.4µg/mL、0.6µg/mL、0.8µg/mL及び1.0µg/mL)。標準溶液をそれぞれ1µLずつ用いて次の操作条件でガスクロマトグラフィーを行い、得られたガスクロマトグラムからトリエチルアミン及びトリブチルアミンの各ピーク高さ又はピーク面積を求め、それぞれの検量線を作成する。

操作条件

カラム 内径0.32mm、長さ30mのケイ酸ガラスの細管に、ジメチルポリシロキサンを5µmの厚さでコーティングしたものを用いる。

カラム温度 150℃で5分間保持し、その後毎分20℃で昇温し、250℃に到達後5分間保持する。

試料溶液注入口温度 200℃

検出器 アルカリ熱イオン化検出器又は高感度窒素・リン検出器を用いる。250℃付近で操作する。
空気量及び水素量は検出感度が最高となるように調節する。

注入方式 スプリット (15 : 1)

キャリアーガス ヘリウムを用いる。トリエチルアミンが3～4分で流出する流速に調節する。

(2) 試験

試験溶液1µLを用いて(1) 検量線の作成の場合と同様の操作条件によりガスクロマトグラフィーを行い、得られたガスクロマトグラムから各ピーク高さ又はピーク面積を求める。それぞれの検量線を用いて試験溶液中のトリエチルアミン及びトリブチルアミンの濃度を求め、次式によりそれぞれの材質中の含量を求める。

材質中の含量 (µg/g)

試験溶液濃度 (µg/mL) × 2 (mL)

=

試料の重量 (g)

クレゾールリン酸エステル

(1) 定性試験

試験溶液及びクレゾールリン酸エステル標準溶液をそれぞれ20µLずつ用いて、次の操作条件で液体クロマトグラフィーを行い、試験溶液の液体クロマトグラムのピークの検出時間とクレゾールリン酸エステル標準溶液の液体クロマトグラムのピークの検出時間を比較する。

操作条件

カラム充てん剤 フェニル化シリカゲルを用いる。

カラム管 内径4.6mm、長さ250mmのステンレス管を用いる。

カラム温度 50℃

検出器 紫外部吸光検出器又はフォトダイオードアレイ検出器を用い、波長264nmで操作する。

移動相 アセトニトリル及び水の混液（2：1）を用いる。クレゾールリン酸エステルが約9分で流出する流速に調節する。

(2) 定量試験

(1) 定性試験において試験溶液の液体クロマトグラムのピークの検出時間がクレゾールリン酸エステル標準溶液の液体クロマトグラムのピークの検出時間と一致するときは、次の試験を行う。

(1) 定性試験の操作条件の下に得られた試験結果を基とし、試験溶液中のクレゾールリン酸エステルのピーク面積を測定するとき、その面積は、クレゾールリン酸エステル標準溶液のピーク面積より大きくてはならない。

ジブチルスズ化合物

(1) 定性試験

試験溶液及びジブチルスズ標準溶液をそれぞれ2 mLずつ採り、酢酸・酢酸ナトリウム緩衝液5 mL及びテトラエチルホウ酸ナトリウム試液1 mLを加えて直ちに密栓し、20分間激しく振り混ぜる。これを室温で約1時間静置した後、ヘキサン層を分取する。これらを1 µLずつ用いて、次の操作条件でガスクロマトグラフィー・質量分析を行い、試験溶液のガスクロマトグラムのピークの検出時間とジブチルスズ標準溶液のガスクロマトグラムのピークの検出時間を比較する。

操作条件

カラム 内径0.25mm、長さ30mのケイ酸ガラス製細管に、0～5%ジフェニルポリシロキサン含有ジメチルポリシロキサンを0.25 μ mの厚さでコーティングしたものを用いる。

カラム温度 45℃で4分間保持した後、毎分15℃で昇温し、300℃に到達後10分間保持する。

試験溶液注入口温度 250℃

検出器 質量分析計を用い、質量数263で検出する。

キャリアーガス ヘリウムを用いる。ジブチルスズ誘導体が約13分で流出する流速に調節する。

(2) 定量試験

(1) 定性試験において試験溶液のガスクロマトグラムのピークの検出時間とジブチルスズ標準溶液のガスクロマトグラムのピークの検出時間が一致するときは、次の試験を行う。

(1) 定性試験の操作条件の下に得られた試験結果を基とし、試験溶液中のジブチルスズのピーク面積を測定するとき、その面積は、ジブチルスズ標準溶液のピーク面積より大きくてはならない。

2-メルカプトイミダゾリン

試験溶液及び2-メルカプトイミダゾリン標準溶液をそれぞれ5 μ Lずつ用いて、次の操作条件で液体クロマトグラフィを行うとき、試験溶液の液体クロマトグラム上に、2-メルカプトイミダゾリンのピークを認めてはならない。

操作条件

カラム充てん剤 オクタデシルシリル化シリカゲルを用いる。

カラム管 内径4.6mm、長さ150mmのステンレス管を用いる。

7 ヒ素試験法

(略)

装置 (略)

(略)

操作法

試験溶液を発生瓶に入れ、プロモフェノールブルー試液 1 滴を加え、アンモニア水又はアンモニア試液で中和する。ただし、食品擬似溶媒が水の場合には中和の操作は省略できる。この溶液に塩酸 (1 → 2) 5 mL及びヨウ化カリウム試液 5 mLを加え、2 ~ 3 分間放置した後、塩化スズ (II) 試液 5 mLを加えて室温で10分間放置する。次に水を加えて40mLとし、亜鉛 (ヒ素試験用) 2 gを加え、直ちにB及びCを連結したゴム栓Hを発生瓶に付ける。Cの細管部の端はあらかじめヒ化水素吸収液 5 mLを入れた吸収管Dの底に達するように入れておく。次に発生瓶は25°Cの水中に肩まで浸し、1時間放置する。吸収管を外し、必要があればピリジンを加えて5 mLとし、吸収液の色を観察するとき、この色は、次の標準色よりも濃くてはならない。

標準色の調製は、試験溶液の試験と同時に行う。試験溶液と同量の食品擬似溶媒とヒ素標準溶液又はヒ素標準溶液 (乳等の容器包装試験用) 2.0mLを発生瓶に入れ、以下試験溶液と同様に操作して得た吸収液の呈色を標準色とする。

(削る)

カラム温度 40°C

検出器 紫外外部吸光検出器又はフォトダイオードアレイ検出器を用い、波長238nmで操作する。

移動相 メタノール及び水の混液 (1 : 9) を用いる。2-メルカプトイミダゾリンが約2分で流出する流速に調節する。

9 ヒ素試験法

(略)

装置 (略)

(略)

操作法

試験溶液を発生瓶に入れ、プロモフェノールブルー試液 1 滴を加え、アンモニア水又はアンモニア試液で中和する。ただし、浸出用液が水の場合には中和の操作は省略できる。この溶液に塩酸 (1 → 2) 5 mL及びヨウ化カリウム試液 5 mLを加え、2 ~ 3 分間放置した後、塩化スズ (II) 試液 5 mLを加えて室温で10分間放置する。次に水を加えて40 mLとし、亜鉛 (ヒ素試験用) 2 gを加え、直ちにB及びCを連結したゴム栓Hを発生瓶に付ける。Cの細管部の端はあらかじめヒ化水素吸収液 5 mLを入れた吸収管Dの底に達するように入れておく。次に発生瓶は25°Cの水中に肩まで浸し、1時間放置する。吸収管を外し、必要があればピリジンを加えて5 mLとし、吸収液の色を観察するとき、この色は、次の標準色よりも濃くてはならない。

標準色の調製は、試験溶液の試験と同時に行う。試験溶液と同量の浸出用液とヒ素標準溶液又はヒ素標準溶液 (乳等の容器包装試験用) 2.0mLを発生瓶に入れ、以下試験溶液と同様に操作して得た吸収液の呈色を標準色とする。

10 ヒ素試験 (材質試験) 法

試料 1 g を分解フラスコに採り、硝酸20mLを加えて内容物

(削る)

が流動状になるまで弱く加熱する。冷後硫酸 5 mLを加えて白煙が発生するまで加熱し、液がなお褐色を呈するときは冷後硝酸 5 mLを追加して加熱する。この操作を液が無色又は淡黄色となるまで繰り返す。冷後シュウ酸アンモニウム試液 15 mLを加え、再び白煙が発生するまで加熱し、冷後水を加えて 20 mLとし、これを試験溶液とする。

試験溶液 10 mLを用いて、ヒ素試験法により試験を行うとき、これに適合しなければならない。ただし、標準色の調製に用いる浸出用液は水とし、ヒ素標準溶液は、乳等の容器包装試験用のものを用いる。

11 ヘキサン抽出物試験法

試料約 2.5 g を精密に量り、温度計、還流冷却器及びかくはん棒を装置した 2,000 mL の三頸フラスコに採り、ヘキサン 1,000 mL を加え、これを 20～25 分間に 50℃ となるように徐々に加熱し、この温度で 2 時間保った後抽出液を温時ろ過して重量既知の共栓三角フラスコ中に採り、ろ液の重量を量る。この場合、回収率は少なくとも最初の溶媒の 90% 以上でなければならない。

次に、ろ液の約半量を 1,000 mL のビーカーに移し、ビーカーをガラスカバーで覆い、窒素を連続的に流しながら溶媒を蒸発させる。溶媒を蒸発させながら残りのろ液及び最後に三角フラスコをヘキサン 20 mL ずつで 2 回洗った洗液を加え、全溶液を約 50 mL まで濃縮した後、これを重量既知の石英製蒸発皿に採り、ビーカーを 20 mL ずつ温ヘキサンで 2 回洗い、洗液を蒸発皿に合わす。ビーカー中に温ヘキサン不溶性の残渣のあるときは、トルエンを加え加熱して溶かし、蒸発皿に合わす。蒸発皿を注意して水溶上で加熱して溶液を蒸発乾固した後、真空デシケーター中に入れ、12 時間放冷後蒸発残渣量を精密に量り、この残渣量 (g) を A とし次式によりヘキサン抽出物を求める。

$$\text{ヘキサン抽出物 (\%)} = (A - B) / \text{試料 (g)} \times 100$$

B：試験溶液と同量の溶剤について得た空試験時の残渣量（g）

8 ホルムアルデヒド試験法

試験溶液10mLを正確に量り採り、20%リン酸1mLを加えた後、200mLのメスシリンダーに水5～10mLを入れ、冷却器のアダプターが水に浸るようにして水蒸気蒸留を行う。留液が約190mLになったとき、蒸留をやめ、水を加えて正確に200mLとする。この液5mLを内径約15mmの試験管に正確に量り採り、アセチルアセトン試液5mLを正確に量って混和し、沸騰水浴中で10分間加熱する。

別に水5mLを内径約15mmの試験管に正確に量り採り、アセチルアセトン試液5mLを正確に量って混和し、沸騰水浴中で10分間加熱したものを対照液とする。

両液を白色を背景として側方から観察するとき、試験溶液の呈する色は、対照液の呈する色より濃くはない。

9 2-メルカプトイミダゾリン試験法

試料を細切し、その1.0gを精密に量り、共栓付きフラスコに入れる。50mLを加え、密栓して約40℃に保ちながら時々振り混ぜて一晩放置する。冷後、この液をろ過し、ろ液及び洗液を合わせ、減圧濃縮器を用いて40℃以下で約5mLまで濃縮する。次いで、水を加えて正確に10mLとする。その1mLを採り、孔径0.5μm以下のメンブランフィルターでろ過して試験溶液とする。

試験溶液及び2-メルカプトイミダゾリン標準溶液をそれぞれ5μLずつ用いて、次の操作条件で液体クロマトグラフィーを行うとき、試験溶液の液体クロマトグラム上に、2-メルカプトイミダゾリンのピークを認めてはならない。

操作条件

カラム充てん剤 オクタデシルシリル化シリカゲルを用いる。

カラム管 内径4.6mm、長さ150mmのステンレス管を用

(新設)

(新設)

いる。
カラム温度 40℃
検出器 紫外吸光検出器又はフォトダイオードアレイ検出器を用い、波長238nmで操作する。
移動相 メタノール及び水の混液（1：9）を用いる。2-メルカプトイミダゾリンが約2分で流出する流速に調節する。

(削る)

12 モノマー試験法

エピクロルヒドリン

(1) 定性試験

試験溶液及びエピクロルヒドリン標準溶液をそれぞれ5μLずつ用いて次の操作条件でガスクロマトグラフィーを行い、試験溶液のガスクロマトグラムのピークの検出時間とエピクロルヒドリン標準溶液のガスクロマトグラムのエピクロルヒドリンのピークの検出時間を比較する。

操作条件

カラム 内径0.53mm、長さ30mのケイ酸ガラス製細管に、ポリエチレングリコールを1μmの厚さでコーティングしたものをを用いる。

カラム温度 50℃で5分間保持した後、毎分10℃で昇温し、100℃とする。

試験溶液注入口温度 220℃

検出器 水素炎イオン化検出器を用いる。220℃付近で操作する。水素及び空気量は検出感度が最高となるように調節する。

キャリアーガス 窒素又はヘリウムを用いる。エピクロルヒドリンが約7分で流出する流速に調節する。

(2) 定量試験

(1) 定性試験において試験溶液のガスクロマトグラム

のピークの検出時間とエピクロヒドリン標準溶液のガスクロマトグラムのエピクロヒドリンのピークの検出時間が一致するときは、次の試験を行う。

(1) 定性試験の操作条件の下に得られた試験結果を基とし、試験溶液中のエピクロヒドリンのピーク面積を測定するとき、その面積は、エピクロヒドリン標準溶液のピーク面積より大きくてはならない。

塩化ビニリデン

(1) 定性試験

塩化ビニリデン標準溶液50μLを、あらかじめN、N-ジメチルアセトアミド2.5mLを入れたセプタムキャップ付きガラス瓶に加え直ちに密封する。次いで、試験溶液と標準溶液をそれぞれ密封したガラス瓶を90℃に保ちながら時々振り混ぜて1時間加熱する。その後、それぞれの気相0.5mLを用いて次の操作条件でガスクロマトグラフィーを行い、試験溶液のガスクロマトグラムのピークの検出時間と塩化ビニリデン標準溶液のガスクロマトグラムの塩化ビニリデンのピークの検出時間を比較する。

操作条件

カラム 内径0.25mm、長さ25mのケイ酸ガラス製細管に、スチレン・ジビニルベンゼン系多孔性樹脂を3μmの厚さでコーティングしたものをを用いる。

カラム温度 80℃で1分間保持した後、毎分10℃で昇温し、250℃に到達後10分間保持する。

試験溶液注入口温度 200℃

検出器 水素炎イオン化検出器を用いる。250℃付近で操作する。水素及び空気量は検出感度が最高となるように調節する。

キャリアーガス 窒素又はヘリウムを用いる。塩化ビニリデンが約9分で流出する流速に調節する。

(2) 定量試験

(1) 定性試験において試験溶液のガスクロマトグラムのピークの検出時間と塩化ビニリデン標準溶液のガスクロマトグラムの塩化ビニリデンのピークの検出時間が一致するときは、次の試験を行う。

(1) 定性試験の操作条件の下に得られた試験結果を基とし、試験溶液中の塩化ビニリデンのピーク面積を測定するとき、その面積は、塩化ビニリデン標準溶液のピーク面積より大きくてはならない。

塩化ビニル

(1) 定性試験

塩化ビニル標準溶液50 μ Lを採り、あらかじめN, N-ジメチルアセトアミド2.5mLを入れたセプタムキャップ付きガラス瓶に加え直ちに密封する。次いで、試験溶液と標準溶液をそれぞれ密封したガラス瓶を90 $^{\circ}$ Cに保ちながら時々振り混ぜて1時間加熱する。その後、それぞれの気相0.5mLを用いて次の操作条件でガスクロマトグラフィーを行い、試験溶液のガスクロマトグラムのピークの検出時間と塩化ビニル標準溶液のガスクロマトグラムの塩化ビニルのピークの検出時間を比較する。ただし、金属缶の試験においては、試験溶液10mLをセプタムキャップ付きのガラス瓶に採り、直ちに密封する。塩化ビニル標準溶液50 μ Lをあらかじめエタノール10mLを入れたセプタムキャップ付きのガラス瓶に加えて直ちに密封する。試験溶液と標準溶液をそれぞれ密封したガラス瓶を50 $^{\circ}$ Cに保ちながら時々振り混ぜて30分間加温したものを用いて同様の操作を行う。

操作条件

カラム 内径0.25mm、長さ25mのケイ酸ガラス製細管に、スチレン・ジビニルベンゼン系多孔性樹脂を3 μ mの厚さでコーティングしたものを用いる。

カラム温度 80 $^{\circ}$ Cで1分間保持した後、毎分10 $^{\circ}$ Cで

昇温し、250℃に到達後10分間保持する。

試験溶液注入口温度 200℃

検出器 水素炎イオン化検出器を用いる。250℃付近で操作する。水素及び空気量は検出感度が最高となるように調節する。

キャリアガス 窒素又はヘリウムを用いる。塩化ビニルが約5分で流出する流速に調節する。

(2) 定量試験

(1) 定性試験において試験溶液のガスクロマトグラムのピークの検出時間と塩化ビニル標準溶液のガスクロマトグラムの塩化ビニルのピークの検出時間が一致するときは、次の試験を行う。

(1) 定性試験の操作条件の下に得られた試験結果を基とし、試験溶液中の塩化ビニルのピーク面積を測定するとき、その面積は、塩化ビニル標準溶液のピーク面積より大きくてはならない。

カプロラクタム

(1) 定性試験

試験溶液及びカプロラクタム標準溶液をそれぞれ1μLずつ用いて、次の操作条件でガスクロマトグラフィーを行い、試験溶液のガスクロマトグラムのピークの検出時間とカプロラクタム標準溶液のガスクロマトグラムのカプロラクタムのピークの検出時間を比較する。

操作条件

カラム 内径0.32mm、長さ30mのケイ酸ガラス製細管に、ジメチルポリシロキサンを5μmの厚さでコーティングしたものを用いる。

カラム温度 240℃

試験溶液注入口温度 240℃

検出器 水素炎イオン化検出器を用いる。240℃付近で操作する。水素及び空気量は検出感度が最高

となるように調節する。

キャリアガス 窒素又はヘリウムを用いる。カプロラクタムが約5分で流出する流速に調節する。

(2) 定量試験

(1) 定性試験において試験溶液のガスクロマトグラムのピークの検出時間とカプロラクタム標準溶液のガスクロマトグラムのカプロラクタムのピークの検出時間が一致するときは、次の試験を行う。

(1) 定性試験の操作条件の下に得られた試験結果を基とし、試験溶液中のカプロラクタムのピーク面積を測定するとき、その面積は、カプロラクタム標準溶液のピーク面積より大きくてはならない。

揮発性物質

(1) 検量線の作成

100mLのメスフラスコにテトラヒドロフラン約90mLを入れ、スチレン、トルエン、エチルベンゼン、イソプロピルベンゼン及びプロピルベンゼンそれぞれ約50mgを精密に量って加え、テトラヒドロフランを更に加えて100mLとする。この溶液1 mL、2 mL、3 mL、4 mL及び5 mLを採り、それぞれ20mLのメスフラスコに入れ、ジエチルベンゼン試液1 mLを加えた後テトラヒドロフランを加えて20mLとし、これらを標準溶液とする。標準溶液をそれぞれ1 µLずつ用いて、次の操作条件でガスクロマトグラフィーを行い、得られたガスクロマトグラムからスチレン、トルエン、エチルベンゼン、イソプロピルベンゼン及びプロピルベンゼンの各ピーク面積とジエチルベンゼンのピーク面積との比を求め、それぞれの検量線を作成する。

操作条件

カラム 内径0.25mm、長さ30mのケイ酸ガラス製細管に、ポリエチレングリコールを0.5µmの厚さで

コーティングしたものを用いる。
カラム温度 60℃から毎分4℃で昇温して100℃とし、更に毎分10℃で昇温して150℃とする。
試験溶液注入口温度 220℃
検出器 水素炎イオン化検出器を用いる。220℃付近で操作する。水素及び空気量は検出感度が最高となるように調節する。
キャリアガス 窒素又はヘリウムを用いる。ジエチルベンゼンが約11分で流出する流速に調節する。

(2) 試験

試験溶液 1 μLを用いて(1) 検量線の作成の場合と同様の操作条件によりガスクロマトグラフィーを行い、得られたガスクロマトグラムから各ピーク面積とジエチルベンゼンのピーク面積との比を求める。それぞれの検量線を用いてスチレン、トルエン、エチルベンゼン、イソプロピルベンゼン及びプロピルベンゼンの各濃度を求め、次式により各成分の含量を求める。

$$\text{含量 (}\mu\text{g/g)} = \frac{\text{成分の濃度 (}\mu\text{g/mL)} \times 20 \text{ (mL)}}{\text{試料の重量 (g)}}$$

ジフェニルカーボネート

(1) 検量線の作成

ジフェニルカーボネート約10mgを精密に量り、100mLのメスフラスコに採り、メタノールを加えて100mLとする。この溶液1 mL、2 mL、3 mL、4 mL及び5 mLを採り、それぞれ20mLのメスフラスコに入れ、水を加えて20mLとし、これらを標準溶液とする（5 μg/mL、10 μg/mL、15 μg/mL、20 μg/mL及び25 μg/mL）。標準溶液をそれぞれ20 μLずつ用いて次の操作条件で液体クロマトグラフィー

を行い、得られた液体クロマトグラムからジフェニルカーボネートのピーク高さ又はピーク面積を求め、検量線を作成する。

操作条件

カラム充てん剤 オクタデシルシリル化シリカゲルを用いる。

カラム管 内径4.6mm、長さ250mmのステンレス管を用いる。

カラム温度 40℃

検出器 紫外吸光検出器又はフォトダイオードアレイ検出器を用いる。波長217nmで操作する。

移動相 A アセトニトリル B 水

濃度勾配 A : B (3 : 7) から (100 : 0) までの直線濃度勾配を35分間行った後、アセトニトリルを10分間送液する。

(2) 試験

試験溶液20μLを用いて(1) 検量線の作成の場合と同様の操作条件により液体クロマトグラフィーを行い、得られた液体クロマトグラムからピーク高さ又はピーク面積を求める。検量線を用いて試験溶液中のジフェニルカーボネートの濃度を求め、次式により材質中の含量を求める。

$$\text{材質中の含量 (}\mu\text{g/g)} = \frac{\text{試験溶液濃度 (}\mu\text{g/mL)} \times 20 \text{ (mL)}}{\text{試料の重量 (g)}}$$

総乳酸

(1) 定性試験

試験溶液及び乳酸標準溶液をそれぞれ1 mLずつ採り、0.2mol/L水酸化ナトリウム試液を100μLずつ加えて密栓し、60℃に保ちながら時々振り混ぜて15分間放置する

。冷後、0.2mol/Lリン酸を100μLずつ加える。これらを100μLずつ用いて次の操作条件で液体クロマトグラフィーを行い、試験溶液の液体クロマトグラムのピークの検出時間と乳酸標準溶液の液体クロマトグラムの乳酸のピークの検出時間を比較する。

操作条件

カラム充てん剤 オクタデシルシリル化シリカゲルを用いる。

カラム管 内径4.6mm、長さ250mmのステンレス管を用いる。

カラム温度 40℃

検出器 紫外吸光検出器又はフォトダイオードアレイ検出器を用い、波長210nmで操作する。

移動相 リン酸、アセトニトリル及び水混液（0.1：1：99）を用いる。乳酸が約5分で流出する流速に調節する。

(2) 定量試験

定性試験において試験溶液の液体クロマトグラムのピークの検出時間が乳酸標準溶液の液体クロマトグラムのピークの検出時間と一致するときは、次の試験を行う。

定性試験の操作条件の下に得られた試験結果を基とし、試験溶液中の乳酸のピーク面積を測定するとき、その面積は、乳酸標準溶液のピーク面積より大きくてはならない。

ビスフェノールA（フェノール及びp-tert-ブチルフェノールを含む。）

(1) 検量線の作成

ビスフェノールA、フェノール及びp-tert-ブチルフェノールそれぞれ約10mgを精密に量り、100mLのメスフラスコに採り、メタノールを加えて100mLとする。この溶液1mL、2mL、3mL、4mL及び5mLを採り、それぞ

れ20mLのメスフラスコに入れ、水を加えて20mLとし、これらを標準溶液とする（5µg/mL、10µg/mL、15µg/mL、20µg/mL及び25µg/mL）。標準溶液をそれぞれ20µLずつ用いて次の操作条件で液体クロマトグラフィーを行い、得られた液体クロマトグラムからビスフェノールA、フェノール及びp-tert-ブチルフェノールの各ピーク高さ又はピーク面積を求め、それぞれの検量線を作成する。

ただし、溶出試験用の検量線を作成する場合には、前記の標準溶液2mLずつを採り、それぞれ20mLのメスフラスコに入れ、水を加えて20mLとしたもの（0.5µg/mL、1.0µg/mL、1.5µg/mL、2.0µg/mL及び2.5µg/mL）を100µLずつ用いて、同様の操作によりそれぞれの検量線を作成する。

操作条件

ジフェニルカーボネートの操作条件を準用する。

(2) 試験

試験溶液20µLを用いて(1) 検量線の作成の場合と同様の操作条件により液体クロマトグラフィーを行い、得られた液体クロマトグラムから各ピーク高さ又はピーク面積を求める。それぞれの検量線を用いて試験溶液中のビスフェノールA、フェノール及びp-tert-ブチルフェノールの濃度を求め、次式によりそれぞれの材質中の含量を求める。

材質中の含量 (µg/g)

試験溶液濃度 (µg/mL) × 20 (mL)

=

試料の重量 (g)

ただし、溶出試験では試験溶液100µLを用いて同様に操作し、溶出試験用の検量線を用いて試験溶液中のビスフェノールA、フェノール及びp-tert-ブチルフェノ

ールの濃度を求める。

フェノール

試験溶液20mLを採り、ホウ酸緩衝液 3 mLを加えてよく振り混ぜた後、4-アミノアンチピリン試液 5 mL及びヘキサシアノ鉄（Ⅲ）酸カリウム試液2.5mLを加え、更に水を加えて100mLとし、よく振り混ぜて室温で10分間放置する。別にフェノール標準溶液20mLを採り同様に操作する。波長510nmで吸光度を測定するとき、試験溶液の吸光度はフェノール標準溶液の吸光度より大きくてはならない。

ホルムアルデヒド

試験溶液10mLを採り、20%リン酸 1 mLを加えた後、200mLのメスシリンダーに水 5～10mLを入れ、冷却器のアダプターが水に浸るようにして水蒸気蒸留を行う。留液が約190mLになったとき、蒸留をやめ、水を加えて200mLとする。この液 5 mLを内径約15mmの試験管に採り、アセチルアセトン試液 5 mLを加えて混和し、沸騰水浴中で10分間加熱する

別に水 5 mLを内径約15mmの試験管に採り、アセチルアセトン試液 5 mLを加えて混和し、沸騰水浴中で10分間加熱したものを対照液とする。

両液を白色を背景として側方から観察するとき、試験溶液の呈する色は、対照液の呈する色より濃くてはならない

メタクリル酸メチル

(1) 定性試験

試験溶液及びメタクリル酸メチル標準溶液をそれぞれ 1 µLずつ用いて、次の操作条件でガスクロマトグラフィーを行い、試験溶液のガスクロマトグラムピークの検出時間とメタクリル酸メチル標準溶液のガスクロマトグラムのメタクリル酸メチルのピークの検出時間を比較する。

10 (略)

11 (略)

12 溶出試験における試験溶液の調製法

別段の規定があるもののほか、次の表の第1欄に掲げる食品に接触して使用する器具又は容器包装はそれぞれ第2欄に掲げる溶媒を食品擬似溶媒として用い、所定の溶出条件で放置したものを試験溶液とする。

<u>対象食品（第1欄）</u>	<u>試験溶液（第2欄）</u>
<u>油脂及び脂肪性食品並びにクリーム</u>	<u>ヘプタン</u>

操作条件

カラム 内径0.32mm、長さ30mのケイ酸ガラス製細管に、ジメチルポリシロキサンを5µmの厚さでコーティングしたものを用いる。

カラム温度 120℃で1分間保持した後、毎分5℃で昇温して170℃とする。

試験溶液注入口温度 200℃

検出器 水素炎イオン化検出器を用いる。200℃付近で操作する。水素及び空気量は検出感度が最高となるように調節する。

キャリアーガス 窒素又はヘリウムを用いる。メタクリル酸メチルが約4～5分で流出する流速に調節する。

(2) 定量試験

(1) 定性試験において試験溶液のガスクロマトグラムのピークの検出時間とメタクリル酸メチル標準溶液のガスクロマトグラムのメタクリル酸メチルのピークの検出時間が一致するときは、次の試験を行う。

(1) 定性試験の操作条件の下に得られた試験結果を基とし、試験溶液中のメタクリル酸メチルのピーク面積を測定するとき、その面積は、メタクリル酸メチル標準溶液のピーク面積より大きくてはならない。

13 (略)

14 (略)

15 溶出試験における試験溶液の調製法

特に定める場合以外は、次の方法により試験溶液を調製する。

(新設)

酒類、牛乳、特別牛乳、殺菌山羊乳、成分調整 牛乳、低脂肪牛乳、無脂肪牛乳、加工乳、調製 液状乳、発酵乳、乳酸菌飲料、乳飲料及び調製 粉乳（以下、この表において「酒類等」という 。）	20%エタノール
油脂及び脂肪性食品、クリ ーム並びに酒類等以外の食 品	酸性食品 4%酢酸 上記以外の食品 水

(削る)

(1) ガラス製、陶磁器製又はホウロウ引きの器具又は容器
包装

1. 液体を満たしたときにその深さが2.5cm以上である
試料（ただし、ホウロウ引きのものであって容量が3
L以上のものを除く。）

試料表面の異物を取り除いた後、食品擬似溶媒を満
たして、常温で暗所に24時間放置する。

2. 液体を満たすことのできない試料若しくは液体を満
たしたときにその深さが2.5cm未満である試料又はホ
ウロウ引きのものであって容量が3 L以上の試料（容
量が3 L以上のホウロウ引きの器具又は容器包装の場
合は、試験片を作成してこれを試料とする。）

試料表面の異物を取り除いた後、試料の表面積1 cm²
につき2 mLの割合の食品擬似溶媒を用い、常温で暗
所に24時間放置する。

試料を水でよく洗い、指定された浸出用液を用いて次のよ
うに操作して作る。

試料の表面積1 cm²につき2 mLの割合の浸出用液を60℃に
加温して用い、60℃に保ちながら30分間放置する。ただし、
使用温度が100℃を超える試料であって水又は4%酢酸を浸
出用液とする場合にあつては95℃に保ちながら30分間、ヘプ
タンを浸出用液とする場合にあつては25℃に保ちながら1時
間放置する。

(新設)

(2) 合成樹脂製の器具又は容器包装

(新設)

試料表面の異物を取り除いた後、試料の表面積 1 cm²につき 2 mLの割合の食品擬似溶媒を60℃に加温して用い、60℃に保ちながら30分間放置する。ただし、使用温度が100℃を超える試料であって水又は4%酢酸を食品擬似溶媒とする場合にあっては90℃に保ちながら30分間、ヘプタンを食品擬似溶媒とする場合にあっては25℃に保ちながら1時間放置する。

(3) ゴム製の器具又は容器包装

(新設)

1. ほ乳器具以外

(2) 合成樹脂製の器具又は容器包装を準用する。

2. ほ乳器具

試料表面の異物を取り除いた後、試料の重量 1 gにつき 20mLの割合の指定された食品擬似溶媒を用い、40℃に保ちながら24時間放置し、試験溶液とする。

(4) 金属缶

(新設)

1. 液体を満たすことができる試料

試料表面の異物を取り除いた後、60℃に加温した食品擬似溶媒を満たし、時計皿等で覆い、60℃に保ちながら30分間放置する。ただし、使用温度が100℃を超える試料であって水を食品擬似溶媒とする場合にあっては90℃に保ちながら30分間、ヘプタン又はペンタンを食品擬似溶媒とする場合にあっては25℃に保ちながら1時間、エタノールを食品擬似溶媒とする場合にあっては5℃以下に冷却したエタノールを満たし、密封して5℃以下に保ちながら24時間放置する。

2. 液体を満たすことができない試料

試料表面の異物を取り除いた後、表面積 1 cm²につき 2 mLの割合の食品擬似溶媒を60℃に加温して浸し、60℃に保ちながら30分間放置する。ただし、使用温度が100℃を超える試料であって水を食品擬似溶媒とす

る場合にあっては90℃に保ちながら30分間、ヘプタン又はペンタンを食品擬似溶媒とする場合にあっては25℃に保ちながら1時間、エタノールを食品擬似溶媒とする場合にあっては5℃以下に冷却したエタノールを用い、密封した容器中で5℃以下に保ちながら24時間放置する。

C 試薬・試液等

別に規定するもののほか、試験に用いる試薬、試液、容量分析用標準溶液、標準溶液及び標準原液は、次に示すものを用いる。次に示すもの以外は、第2 添加物の部C 試薬・試液等の項に示すものを用いる。

なお、[K 8012, ひ素分析用] 又は [K 8027, 特級] 等と記載したものは、それぞれ日本産業規格の番号「K 8012」が指す亜鉛のひ素分析用又は「K 8027」が指すアセチルアセトンの特級等の規格に適合するものであることを示す。

本規格で用いる名称が日本産業規格の名称と異なるものには、日本産業規格の番号の次に、日本産業規格の名称を付した。

試薬、試液、容量分析用標準溶液、標準溶液及び標準原液を保存するガラス容器は、溶解度及びアルカリ度が極めて小さく、鉛又はヒ素をできるだけ含まないものを用いる。

1 試薬

(削る)

(略)

(削る)

(削る)

(略)

(削る)

(略)

C 試薬・試液等

別段の規定のあるもののほか、試験に用いる試薬、試液、容量分析用標準溶液、標準溶液及び標準原液は、次に示すものを用いる。次に示すもの以外は、第2 添加物の部C 試薬・試液等の項に示すものを用いる。

なお、[K 8012, ひ素分析用] 又は [K 8027, 特級] 等と記載したものは、それぞれ日本産業規格の番号「K 8012」が指す亜鉛のひ素分析用又は「K 8027」が指すアセチルアセトンの特級等の規格に適合するものであることを示す。

本規格で用いる名称が日本産業規格の名称と異なるものには、日本産業規格の番号の次に、日本産業規格の名称を付記してある。

試薬、試液、容量分析用標準溶液、標準溶液及び標準原液を保存するガラス容器は、溶解度及びアルカリ度が極めて小さく、鉛又はヒ素をできるだけ含まないものを用いる。

1 試薬

亜鉛 Zn [K 8012, 特級]

(略)

アセトニトリル CH₃CN [K 8032, 特級]

4-アミノアンチピリン C₁₁H₁₃N₃O [K 8048, 特級]

]

(略)

イソプロピルベンゼン 本品はイソプロピルベンゼン98%以上を含む。

(略)

(削る)	<u>エタノール (塩化ビニル試験用)</u> <u>エタノール(99.5)</u> , <u>塩化ビニルの試験を行うとき, 試験を妨害する物質を含まないことを確認する。</u>
(削る)	<u>エチルベンゼン</u> <u>$C_2H_5C_6H_5$</u> <u>本品はエチルベンゼン99%以上を含む。</u>
(削る)	<u>エピクロルヒドリン</u> <u>C_3H_5ClO</u> <u>本品はエピクロルヒドリン98%以上を含む。</u>
(削る)	<u>塩化アンチモン (Ⅲ)</u> <u>$SbCl_3$</u> <u>[K 8400, 特級]</u>
(略)	(略)
(削る)	<u>塩化ビニリデン</u> <u>$C_2H_2Cl_2$</u> <u>本品は塩化ビニリデン99%以上を含む。</u>
(削る)	<u>塩化ビニル</u> <u>C_2H_3Cl</u> <u>本品は塩化ビニル99.5%以上を含む。</u>
(削る)	<u>塩酸</u> <u>HCl</u> <u>[K 8180, 特級]</u>
(略)	(略)
(削る)	<u>カプロラクタム</u> <u>$C_6H_{11}NO$</u> <u>本品はカプロラクタム98%以上を含む。</u>
(略)	(略)
(削る)	<u>クレゾールリン酸エステル</u> <u>$(C_6H_4CH_3O)_3PO$</u> <u>本品はクレゾールリン酸エステル90%以上を含む。</u>
<u>クロロホルム</u> <u>$CHCl_3$</u> <u>[K 8322, 特級]</u>	(新設)
(略)	(略)
(削る)	<u>酢酸ナトリウム</u> <u>CH_3COONa</u> <u>[K 8372, 特級]</u>
(略)	(略)
(削る)	<u>ジエチルベンゼン</u> <u>本品は1,4-ジエチルベンゼン98%以上を含む。</u>
(削る)	<u>1,2-ジクロロベンゼン</u> <u>$C_6H_4Cl_2$</u> <u>本品は1,2-ジクロロベンゼン98%以上を含む。</u>
(削る)	<u>ジクロロメタン</u> <u>CH_2Cl_2</u> <u>[K 8161, 特級]</u>
(削る)	<u>N,N-ジメチルアセトアミド</u> <u>$CH_3CON(CH_3)_2$</u>
	<u>塩化ビニリデン又は塩化ビニルの試験を行うとき, 試験を</u>

(削る)

(略)

(削る)

(略)

(削る)

(削る)

(削る)

(削る)

(削る)

(削る)

(削る)

(削る)

(削る)

(削る)

(削る)

(削る)

(削る)

(略)

妨害する物質を含まないことを確認する。

ジフェニルカーボネート $(C_6H_5)_2CO_3$ 本品はジフェニルカーボネート97%以上を含む。

(略)

硝酸バリウム $Ba(NO_3)_2$ [K 8565, 特級]

(略)

スチレン $C_6H_5CHCH_2$ 本品はスチレン99%以上を含む。

炭酸ナトリウム Na_2CO_3 [K 8625, 特級]

窒素 N_2 高純度窒素を用いる。

テトラエチルホウ酸ナトリウム $(C_2H_5)_4BNa$ 本品はテトラエチルホウ酸ナトリウム98%以上を含む。

テトラヒドロフラン C_4H_8O [K 9705, 特級] 揮発性物質の試験を行うとき、試験を妨害する物質を含まないことを確認する。

トリエチルアミン $(C_2H_5)_3N$ 本品はトリエチルアミン99%以上を含む。

トリブチルアミン $(C_4H_9)_3N$ 本品はトリブチルアミン98%以上を含む。

トリメチルベンゼン C_9H_{12} 本品は1, 3, 5-トリメチルベンゼン97%以上を含む。

トルエン $C_6H_5CH_3$ [K 8680, 特級]

二塩化ジブチルスズ $(C_4H_9)_2SnCl_2$ 本品は二塩化ジブチルスズ97%以上を含む。

二酸化ゲルマニウム GeO_2 本品は二酸化ゲルマニウム99%以上を含む。

L-乳酸リチウム $CH_3CH(OH)COOLi$ 本品は乳酸リチウム97%以上を含む。

ビスフェノールA $(CH_3)_2C(C_6H_4OH)_2$ 本品はビスフェノールA99%以上を含む。

(略)

(削る)

(削る)

(削る)

(略)

(削る)

(削る)

(略)

ペンタン C_5H_{12} 本品はペンタン98%以上を含む。

(削る)

メタノール CH_3OH [K 8891, 特級]

(削る)

(削る)

(略)

2 試液

試液の調製には1 試薬に記載の試薬を用いる。

アセチルアセトン試液 酢酸アンモニウム150 gを水に溶かし、酢酸3 mL及びアセチルアセトン2 mLを加え、更に水を加えて正確に1,000mLとする。用時調製する。

(削る)

(略)

20%エタノール エタノール(99.5)40mLを量り、水を加えて正確に200mLとする。

50%エタノール エタノール(99.5)100mLを量り、水を加えて正確に200mLとする。

フェノール C_6H_5OH [K 8798, 特級]

p-tert-ブチルフェノール $(CH_3)_3CC_6H_4OH$

本品はp-tert-ブチルフェノール99%以上を含む。

プロピルベンゼン $C_6H_5C_3H_7$ 本品はプロピルベンゼン97%以上を含む。

(略)

ヘキサン C_6H_{14} [K 8848, 特級]

ヘキサシアノ鉄(Ⅲ)酸カリウム $K_3[Fe(CN)_6]$ [K 8801, 特級]

(略)

ペンタン C_5H_{12} エピクロルヒドリンの試験を行うとき、試験を妨害する物質を含まないことを確認する。

ホウ酸 H_3BO_3 [K 8863, ほう酸, 特級]

(新設)

メタクリル酸メチル $C_3H_5COOCH_3$ 本品はメタクリル酸メチル98%以上を含む。

メチレンブルー $C_{16}H_{18}ClN_3S \cdot 3H_2O$ [K 8897, 特級]

(略)

2 試液

試液の調製には1 試薬に記載の試薬を用いる。

アセチルアセトン試液 酢酸アンモニウム150 gを水に溶かし、酢酸3 mL及びアセチルアセトン2 mLを加え、更に水を加えて1,000mLとする。用時調製する。

4-アミノアンチピリン試液 4-アミノアンチピリン1.36 gを水に溶かして1,000mLとする。

(略)

20%エタノール エタノール(99.5)40mLを量り、水を加えて200mLとする。

(新設)

塩化スズ（Ⅱ）試液 塩化スズ（Ⅱ）二水和物4.0 gを量り、塩酸（ヒ素試験用）125mLを加えて溶かし、水を加えて正確に250mLとする。共栓瓶に入れ、密栓をして保存する。調製後1箇月以内に使用する。

(削る)

(削る)

(削る)

(削る)

0.5%クエン酸溶液 クエン酸一水和物5.0 gを水に溶かして正確に1,000mLとし、水酸化ナトリウム試液を用いてpHを3.5に調整する。

4%酢酸 酢酸40mLを量り、水を加えて正確に1,000mLとする。

(削る)

(削る)

(削る)

酢酸鉛試液 酢酸鉛（Ⅱ）三水和物11.8 gを量り、水に溶かして100mLとし、酢酸（1→4）2滴を加える。密栓して保存する。

シアン化カリウム試液 シアン化カリウム1 gを水10mLに溶かす。用時調製する。

(削る)

塩化スズ（Ⅱ）試液 塩化スズ（Ⅱ）二水和物4 gを量り、塩酸（ヒ素試験用）125mLを加えて溶かし、水を加えて250mLとする。共栓瓶に入れ、密栓をして保存する。調製後1箇月以内に使用する。

6 mol/L塩酸 塩酸540mLに水を加えて1,000mLとする。

1 mol/L塩酸 塩酸90mLに水を加えて1,000mLとする。

0.1 mol/L塩酸 1 mol/L塩酸100mLに水を加えて1,000mLとする。

希硫酸（持続耐圧試験用） 硫酸7.54 gを水1,000mLに徐々に加える。

0.5%クエン酸溶液 クエン酸一水和物5 gを量り、水を加えて1,000mLとし、水酸化ナトリウム試液を用いてpHを3.5に調整する。

4%酢酸 酢酸40mLを量り、水を加えて1,000mLとする。

5 mol/L酢酸アンモニウム試液 酢酸アンモニウム38.5 g
を水に溶かして100mLとする。

1 mol/L酢酸アンモニウム試液 酢酸アンモニウム77 g
を水に溶かして1,000mLとする。

酢酸・酢酸ナトリウム緩衝液 第1液：酢酸12 gを量り、水
を加えて100mLとする。

第2液：酢酸ナトリウム16.4 gを水に溶かして100mLとす
る。

第1液3容量と第2液7容量を混和する。

酢酸鉛試液 酢酸鉛（Ⅱ）三水和物11.8 gを量り、水に溶かして100mLとし、酢酸（1→4）2滴を加える。密栓して保存する。

シアン化カリウム試液 シアン化カリウム1 gを水10mLに溶かす。用時調製する。

ジエチルベンゼン試液 ジエチルベンゼン1 mLにテトラヒド
ロフランを加えて100mLとし、その10mLを採り、更にテト

(削る)

シュウ酸アンモニウム試液 シュウ酸アンモニウム一水和物の飽和溶液である。シュウ酸アンモニウム一水和物 5 g を水に溶かして100mLとする。

0.1mol/L硝酸 硝酸6.4mLに水を加えて正確に1,000mLとする。

10%硝酸 硝酸100mLを量り、水を加えて正確に1,000mLとする。

水酸化ナトリウム試液 水酸化ナトリウム4.3gを水に溶かして正確に100mLとする。

(削る)

(削る)

ヒ化水素吸収液 N, N-ジエチルジチオカルバミド酸銀0.50gをピリジンに溶かして正確に100mLとする。この液は遮光した共栓瓶に入れ、冷所に保存する。

(略)

(削る)

(削る)

(削る)

ヨウ化カリウム試液 ヨウ化カリウム16.5gを量り、水を加

ラヒドロフランを加えて100mLとする。

ジクロロベンゼン試液 トリメチルベンゼン50mgに1, 2-ジクロロベンゼンを加えて200mLとする。

シュウ酸アンモニウム試液 シュウ酸アンモニウム一水和物の飽和溶液である。シュウ酸アンモニウム一水和物 5 g を水に溶かして100mLとする。

0.1mol/L硝酸 硝酸6.4mLに水を加えて1,000mLとする。

(新設)

水酸化ナトリウム試液 水酸化ナトリウム4.3gを水に溶かして100mLとする。

0.2mol/L水酸化ナトリウム試液 水酸化ナトリウム8.0gを水に溶かし、1,000mLとする。

テトラエチルホウ酸ナトリウム試液 テトラエチルホウ酸ナトリウム1gを水に溶かして50mLとする。用時調製する。

ヒ化水素吸収液 N, N-ジエチルジチオカルバミド酸銀0.50gをピリジンに溶かして100mLとする。この液は遮光した共栓瓶に入れ、冷所に保存する。

(略)

ヘキサシアノ鉄(III)酸カリウム試液 ヘキサシアノ鉄(III)酸カリウム8.6gを水に溶かし、アンモニア水1.8mL及び水を加えて1,000mLとする。

ホウ酸緩衝液 第1液：水酸化ナトリウム4.0gを水に溶かして100mLとする。

第2液：ホウ酸6.2gを水に溶かして100mLとする。

第1液と第2液を等容量ずつ量り混和する。

メチレンブルー試液 (ピンホール試験用) メチレンブルー0.4gを量り、エタノール10mLを含む水に溶かして100mLとする。

ヨウ化カリウム試液 ヨウ化カリウム16.5gを量り、水を加

えて溶かし正確に100mLとする。遮光して保存する。

硫化ナトリウム試液 硫化ナトリウム九水和物5.0 gを量り、水10mL及びグリセリン30mLの混液を加えて溶かす。遮光した小瓶にほとんど全満し、密栓して保存する。調製後3箇月以内に使用する。

(削る)

3 容量分析用標準溶液

0.002mol/L過マンガン酸カリウム溶液 過マンガン酸カリウム約0.31gを水に溶かして1,000mLとする。遮光した共栓ビンに保存する。用時0.005mol/Lシュウ酸ナトリウム溶液を用いて標定する。

標定 水100mLを採り、硫酸(1→3)5mL及び過マンガン酸カリウム溶液5mLを加えて5分間煮沸する。次いで、加熱をやめ、直ちに0.005mol/Lシュウ酸ナトリウム溶液10mLを加えて脱色した後、過マンガン酸カリウム溶液を微紅色が消えずに残るまで滴加する。この液に硫酸(1→3)5mL及び過マンガン酸カリウム溶液5mLを加え、5分間煮沸した後、0.005mol/Lシュウ酸ナトリウム溶液10mLを正確に量って加え、直ちに過マンガン酸カリウム溶液で滴定し、次式により過マンガン酸カリウム溶液のファクターを求める。

$$\text{ファクター} = \frac{10}{(5 + a)}$$

ただし、a：過マンガン酸カリウム溶液の滴定量(mL)

0.005mol/Lシュウ酸ナトリウム溶液 シュウ酸ナトリウム0.6700gを水に溶かして正確に1,000mLとし、遮光した共栓ビンに保存する。調製後1箇月以内に使用する。

4 標準溶液、標準原液

えて溶かし100mLとする。遮光して保存する。

硫化ナトリウム試液 硫化ナトリウム九水和物5 gを量り、水10mL及びグリセリン30mLの混液を加えて溶かす。遮光した小瓶にほとんど全満し、密栓して保存する。調製後3箇月以内に使用する。

0.2mol/Lリン酸 リン酸14mLに水を加えて1,000mLとする

3 容量分析用標準溶液

0.002mol/L過マンガン酸カリウム溶液 過マンガン酸カリウム約0.31gを水に溶かして1,000mLとする。遮光した共栓ビンに保存する。用時0.005mol/Lシュウ酸ナトリウム溶液を用いて標定する。

標定 水100mLを採り、硫酸(1→3)5mL及び過マンガン酸カリウム溶液5mLを加えて5分間煮沸する。次いで、加熱をやめ、直ちに0.005mol/Lシュウ酸ナトリウム溶液10mLを加えて脱色した後、過マンガン酸カリウム溶液を微紅色が消えずに残るまで滴加する。この液に硫酸(1→3)5mL及び過マンガン酸カリウム溶液5mLを加え、5分間煮沸した後、0.005mol/Lシュウ酸ナトリウム溶液10mLを加え、直ちに過マンガン酸カリウム溶液で滴定し、次式により過マンガン酸カリウム溶液のファクターを求める。

$$\text{ファクター} = \frac{10}{(5 + a)}$$

ただし、a：過マンガン酸カリウム溶液の滴定量(mL)

0.005mol/Lシュウ酸ナトリウム溶液 シュウ酸ナトリウム0.6700gを水に溶かして1,000mLとし、遮光した共栓ビンに保存する。調製後1箇月以内に使用する。

4 標準溶液、標準原液

(削る)	<u>亜鉛標準原液</u> 亜鉛1.0gを量り、6mol/L塩酸に溶かして水浴上で蒸発乾固し、残留物に1mol/L塩酸を加えて1,000mLとする。本液1mLは亜鉛1mgを含む。
(削る)	<u>亜鉛標準溶液</u> 亜鉛標準原液1mLを採り、水を加えて50mLとする。その1mLを採り試験溶液と同じ浸出用液を加えて20mLとする。水を浸出用液とする場合にはこれに酢酸5滴を加える。本液1mLは亜鉛1μg含む。
(削る)	<u>アンチモン標準原液</u> 塩化アンチモン(Ⅲ)1.874gを量り、少量の塩酸(1→2)で溶解した後、塩酸(1→10)を加えて1,000mLとする。本液1mLはアンチモン1mgを含む。
(削る)	<u>アンチモン標準溶液</u> アンチモン標準原液1mLを採り、4%酢酸を加えて100mLとし、その1mLを採り4%酢酸を加えて200mLとする。本液1mLはアンチモン0.05μgを含む。
(削る)	<u>アンチモン標準溶液(乳等の容器包装試験用)</u> アンチモン標準原液1mLを採り、4%酢酸を加えて100mLとし、その0.5mLを採り4%酢酸を加えて200mLとする。本液1mLはアンチモン0.025μgを含む。
(削る)	<u>エピクロルヒドリン標準溶液</u> エピクロルヒドリン100mgをペンタンに溶かして100mLとし、その1mLを採り、ペンタンを加えて100mLとする。更にこの液5mLを採り、ペンタンを加えて100mLとする。本液1mLはエピクロルヒドリン0.5μgを含む。
(削る)	<u>塩化ビニリデン標準溶液</u> 100mLのメスフラスコに約98mLのN,N-ジメチルアセトアミドを入れ、シリコーンゴム栓をする。このメスフラスコに塩化ビニリデンを250μL、シリコーンゴム栓を通して注入する。更にシリコーンゴム栓を通してN,N-ジメチルアセトアミドを注入して100mLとする。この液1mLを採り、N,N-ジメチルアセトアミドを加えて50mLとする。本液1mLは塩化ビニリデン60μgを含む。

(削る)

カドミウム標準原液 金属カドミウム100mgを精密に量り、10%硝酸50mLに溶かして水浴上で蒸発乾固し、残留物に0.1 mol/L硝酸を加えて正確に100mLとする。本液1 mLはカドミウム1 mgを含む。

カドミウム標準溶液 カドミウム標準原液1 mLを正確に量り、試験溶液と同じ溶媒を加えて正確に200mLとする。ただし、試験溶液が水の場合には硝酸を5滴加える。本液1 mLはカドミウム5 µgを含む。

(削る)

(削る)

(削る)

塩化ビニル標準溶液 200mLのメスフラスコに約190mLのエタノール(塩化ビニル試験用)を入れ、シリコーンゴム栓をして重量を測定する。このメスフラスコをメタノール・ドライアイス浴で冷却し、あらかじめ液化した塩化ビニル200mgをシリコーンゴム栓を通して注入する。シリコーンゴム栓を通して、メタノール・ドライアイス浴で冷却したエタノール(塩化ビニル試験用)を注入して200mLとする。次いで、これをメタノール・ドライアイス浴で冷却し、その1 mLを採り、メタノール・ドライアイス浴で冷却したエタノール(塩化ビニル試験用)を加えて100mLとする。メタノール・ドライアイス浴中で保存する。本液1 mLは塩化ビニル10µgを含む。

カドミウム標準原液 金属カドミウム100mgを量り、10%硝酸50mLに溶かして水浴上で蒸発乾固し、残留物に0.1 mol/L硝酸を加えて100mLとする。本液1 mLはカドミウム1 mgを含む。

カドミウム標準溶液 カドミウム標準原液1 mLを採り、試験溶液と同じ溶媒を加えて200mLとする。ただし、試験溶液が水の場合には硝酸を5滴加える。本液1 mLはカドミウム5 µgを含む。

カドミウム標準溶液(金属缶試験用) カドミウム標準溶液 2 mLを採り、浸出用液を加えて100mLとする。ただし、浸出用液が水の場合には硝酸を5滴加える。本液1 mLはカドミウム0.1µgを含む。

カプロラクタム標準溶液 カプロラクタム1.5 gを量り、20%エタノールに溶かして1,000mLとする。この液1 mLを採り、20%エタノールを加えて100mLとする。本液1 mLはカプロラクタム15µgを含む。

クレゾールリン酸エステル標準溶液 クレゾールリン酸エステル100mgを採り、アセトニトリルを加えて溶解し100mLとする。その1 mLを採り、アセトニトリル60mLを加えた後、

(削る)

水を加えて100mLとする。本液 1 mLはクレゾールリン酸エステル10μgを含む。

(削る)

ゲルマニウム標準原液 二酸化ゲルマニウム144mgを白金るつぼに量り、炭酸ナトリウム 1 gを加え、十分に混合した後、加熱融解し、冷後、水を加えて溶かす。塩酸を加えて中和した後、1 mL過剰に塩酸を加え、更に水を加えて100mLとする。本液 1 mLはゲルマニウム 1 mgを含む。

(削る)

ゲルマニウム標準溶液 ゲルマニウム標準原液 1 mLを採り、4 %酢酸を加えて100mLとする。その 1 mLを採り、4 %酢酸を加えて100mLとする。本液 1 mLはゲルマニウム0. 1μgを含む。

(削る)

ゲルマニウム標準溶液 (乳等の容器包装試験用) ゲルマニウム標準原液 1 mLを採り、4 %酢酸を加えて100mLとする。その0. 5mLを採り、4 %酢酸を加えて100mLとする。本液 1 mLはゲルマニウム0. 05μgを含む。

鉛標準原液 硝酸鉛 (II) 159. 8mgを10%硝酸10mLに溶かし、水を加えて正確に100mLとする。本液 1 mLは鉛 1 mgを含む。

ジブチルスズ標準溶液 二塩化ジブチルスズ100mgにアセトン及び塩酸 2～3滴を加えて溶かした後、アセトンを加えて100mLとする。その 1 mLを採り、ヘキサン及び塩酸 2～3滴を加えて1, 000mLとする。本液 1 mLは二塩化ジブチルスズ 1 μgを含む。

鉛標準原液 硝酸鉛 (II) 159. 8mgを10%硝酸10mLに溶かし、水を加えて100mLとする。本液 1 mLは鉛 1 mgを含む。

(削る)

鉛標準溶液 鉛標準原液 1 mLを採り、試験溶液と同じ溶媒を用いて200mLとする。ただし、試験溶液が水の場合には硝酸を5滴加える。本液 1 mLは鉛 5 μgを含む。

(削る)

鉛標準溶液 (金属缶試験用) 鉛標準溶液 8 mLを採り、浸出用液と同じ溶媒を用いて100mLとする。ただし、浸出用液が水の場合には硝酸 5滴を加える。本液 1 mLは鉛0. 4μgを含む。

鉛標準溶液 (重金属試験用) 鉛標準原液 1 mLを正確に量り、

鉛標準溶液 (重金属試験用) 鉛標準原液 1 mLを採り、水を

水を加えて正確に100mLとする。用時調製する。本液 1 mL は鉛10 μ gを含む。

(削る)

(削る)

(削る)

ヒ素標準原液 三酸化二ヒ素を微細な粉末とし、105 $^{\circ}$ Cで4時間乾燥し、その0.10 gを精密に量り、水酸化ナトリウム溶液(1 \rightarrow 5) 5 mLを加えて溶かす。この液を硫酸(1 \rightarrow 20)で中和し、更に硫酸(1 \rightarrow 20) 10 mLを追加し、新たに煮沸し冷却した水を加えて正確に1,000 mLとする。本液 1 mLは三酸化二ヒ素0.1 mgを含む。

ヒ素標準溶液 ヒ素標準原液10 mLを正確に量り、硫酸(1 \rightarrow 20) 10 mLを加え、新たに煮沸し冷却した水を加えて正確に1,000 mLとする。本液 1 mLは、三酸化二ヒ素 1 μ gを含む。用時調製し、共栓瓶に保存する。

(削る)

(削る)

(削る)

加えて100 mLとする。用時調製する。本液 1 mLは鉛10 μ gを含む。

乳酸標準溶液 L-乳酸リチウム1.07 gを採り、水を加えて1,000 mLとする。この液 3 mLを採り、水を加えて100 mLとする。本液 1 mLは乳酸30 μ gを含む。

バリウム標準原液 硝酸バリウム190.3 mgを0.1 mol/L硝酸に溶かして100 mLとする。本液 1 mLはバリウム 1 mgを含む

バリウム標準溶液 バリウム標準原液 1 mLを採り、0.1 mol/L硝酸を加えて1,000 mLとする。本液 1 mLはバリウム 1 μ gを含む。

ヒ素標準原液 三酸化二ヒ素を微細な粉末とし、105 $^{\circ}$ Cで4時間乾燥し、その0.10 gを量り、水酸化ナトリウム溶液(1 \rightarrow 5) 5 mLを加えて溶かす。この液を硫酸(1 \rightarrow 20)で中和し、更に硫酸(1 \rightarrow 20) 10 mLを追加し、新たに煮沸し冷却した水を加えて1,000 mLとする。本液 1 mLは三酸化二ヒ素0.1 mgを含む。

ヒ素標準溶液 ヒ素標準原液10 mLを採り、硫酸(1 \rightarrow 20) 10 mLを加え、新たに煮沸し冷却した水を加えて1,000 mLとする。本液 1 mLは、三酸化二ヒ素 1 μ gを含む。用時調製し、共栓瓶に保存する。

ヒ素標準溶液(乳等の容器包装試験用) ヒ素標準原液 5 mLを採り、硫酸(1 \rightarrow 20) 10 mLを加え、新たに煮沸し冷却した水を加えて1,000 mLとする。本液 1 mLは、三酸化二ヒ素0.5 μ gを含む。用時調製し、共栓瓶に保存する。

フェノール標準溶液 フェノール1.0 gを水に溶かして100 mLとし、その 1 mLを採り、水を加えて100 mLとする。更にこの液 1 mLを採り、水を加えて20 mLとする。本液 1 mLはフェノール 5 μ gを含む。

メタクリル酸メチル標準溶液 メタクリル酸メチル1.5 gを採り、20%エタノールに溶かして1,000 mLとする。この液

2-メルカプトイミダゾリン標準溶液 2-メルカプトイミダゾリン200mgを精密に量り、メタノールに溶かして正確に100mLとする。この液1 mLを正確に量り、メタノールを加えて正確に100mLとする。本液1 mLは2-メルカプトイミダゾリン20μgを含む。

D 器具若しくは容器包装又はこれらの原材料の材質別規格

1 ガラス製、陶磁器製又はホウロウ引きの器具又は容器包装
 ガラス製、陶磁器製又はホウロウ引きの器具又は容器包装は、次の規格に適合しなければならない。

(1) ガラス製の器具又は容器包装

1. 溶出規格

a カドミウム及び鉛

次の表の第1欄に掲げる器具又は容器包装の区分に応じ、それぞれカドミウムにあつては同表の第2欄に掲げる量以下、鉛にあつては同表の第3欄に掲げる量以下。ただし、食品擬似溶媒として4%酢酸を用いる

第1欄		第2欄	第3欄	
<u>液体を満たしたときにその深さが2.5cm以上のもの</u>	<u>加熱調理器具</u>	<u>0.05μg/mL</u>	<u>0.5μg/mL</u>	
	<u>加熱調理器具以外のもの</u>	<u>容量600mL未満のもの</u>	<u>0.5μg/mL</u>	<u>1.5μg/mL</u>
		<u>容量600mL以上3L未満のもの</u>	<u>0.25μg/mL</u>	<u>0.75μg/mL</u>
		<u>容量3L以上のもの</u>	<u>0.25μg/mL</u>	<u>0.5μg/mL</u>
<u>液体を満たせないもの又は液体を満たしたときにその深さ2.5cm未満のもの</u>		<u>0.7μg/cm²</u>	<u>8μg/cm²</u>	

2. 回収して繰り返し使用する清涼飲料水（原料用果汁を

1 mLを採り、20%エタノールを加えて100mLとする。本液1 mLはメタクリル酸メチル15μgを含む。

2-メルカプトイミダゾリン標準溶液 2-メルカプトイミダゾリン200mgを採り、メタノールに溶かして100mLとする。この液1 mLを採り、メタノールを加えて100mLとする。本液1 mLは2-メルカプトイミダゾリン20μgを含む。

D 器具若しくは容器包装又はこれらの原材料の材質別規格

1 ガラス製、陶磁器製又はホウロウ引きの器具又は容器包装
 ガラス製、陶磁器製又はホウロウ引きの器具又は容器包装は、次の試験法による試験に適合しなければならない。

(新設)

除く。)の容器包装は、透明なものであること。

3. 回収して繰り返し使用する乳等（牛乳、特別牛乳、殺菌山羊乳、成分調整牛乳、低脂肪牛乳、無脂肪牛乳、加工乳、クリーム、調製液状乳、発酵乳、乳酸菌飲料及び乳飲料に限る。）の販売用の容器包装は、透明なものであること。

(2) 陶磁器製の器具又は容器包装

(新設)

1. 溶出規格

a カドミウム及び鉛

次の表の第1欄に掲げる器具又は容器包装の区分に応じ、それぞれカドミウムにあつては同表の第2欄に掲げる量以下、鉛にあつては同表の第3欄に掲げる量以下。ただし、食品擬似溶媒として4%酢酸を用いる

第1欄		第2欄	第3欄
液体を満たしたとき	加熱調理用器具	0.05µg/mL	0.5µg/L
深さが2.5cm以上のもの	加熱調理用器具以外のもの	容量1.1L未満のもの	0.5µg/mL
		容量1.1L以上3L未満のもの	0.25µg/mL
		容量3L以上のもの	0.25µg/mL
液体を満たせないもの又は液体を満たしたときにその深さ2.5cm未満のもの		0.7µg/cm ²	8µg/cm ²

(3) ホウロウ引きの器具又は容器包装

(新設)

1. 溶出規格

a カドミウム及び鉛

次の表の第1欄に掲げる器具又は容器包装の区分に応じ、それぞれカドミウムにあつては同表の第2欄に掲げる量以下、鉛にあつては同表の第3欄に掲げる量

以下。ただし、食品擬似溶媒として4%酢酸を用いる

第1欄		第2欄	第3欄
液体を満 たしたと きにその 深さが2.5 cm以上の もの	加熱調理用器具であって容 量が3L未満のもの	0.07 $\mu\text{g}/\text{mL}$	0.4 $\mu\text{g}/\text{mL}$
	加熱調理用器具以外のもの であって容量が3L未満の もの	0.07 $\mu\text{g}/\text{mL}$	0.8 $\mu\text{g}/\text{mL}$
	容量が3L以上のもの	0.5 $\mu\text{g}/\text{cm}^2$	1 $\mu\text{g}/\text{cm}^2$
液体を満 たせない もの又は	加熱調理用器具	0.5 $\mu\text{g}/\text{cm}^2$	1 $\mu\text{g}/\text{cm}^2$
液体を満 たしたと きにその 深さ2.5cm 未満のも の	加熱調理用器具以外	0.7 $\mu\text{g}/\text{cm}^2$	8 $\mu\text{g}/\text{cm}^2$

(削る)

(1) 液体を満たしたときにその深さが2.5cm以上である試料
(ただし、ハウロウ引きのものであって容量が3L以上の
ものを除く。)

1. 試験溶液の調製

試料(ただし、ハウロウ引きのものであって容量が3
L以上のものを除く。)を水でよく洗った後、4%酢酸
を満たして、常温で暗所に24時間放置する。この液をピ
ーカーに移し試験溶液とする。

2. 溶出試験

a カドミウム及び鉛

① 検量線の作成

カドミウム標準溶液及び鉛標準溶液を4%酢酸で

適宜希釈し、原子吸光光度法、誘導結合プラズマ質量分析法又は誘導結合プラズマ発光分光分析法により測定し、カドミウム及び鉛それぞれの検量線を作成する。

② 定量法

試験溶液について、原子吸光光度法、誘導結合プラズマ質量分析法又は誘導結合プラズマ発光分光分析法により、カドミウム及び鉛の溶出量を求めるとき、その量は、次の表の第1欄に掲げる器具又は容器包装の区分に応じ、それぞれカドミウムにあっては同表の第2欄に掲げる量以下、鉛にあっては同表の第3欄に掲げる量以下でなければならない。

	第1欄	第2欄	第3欄	
ガラス製の器具又は容器包装	加熱調理用器具	0.05µg/ml	0.5µg/ml	
	加熱調理用器具以外のもの	容量600mL未満のもの	0.5µg/ml	1.5µg/ml
		容量600mL以上3L未満のもの	0.25µg/ml	0.75µg/ml
		容量3L以上のもの	0.25µg/ml	0.5µg/ml
陶磁器製の器具又は容器包装	加熱調理用器具	0.05µg/ml	0.5µg/ml	
	加熱調理用器具以外のもの	容量1.1L未満のもの	0.5µg/ml	2µg/ml
		容量1.1L以上3L未満のもの	0.25µg/ml	1µg/ml
		容量3L以上のもの	0.25µg/ml	0.5µg/ml
ホウロウ引きの器	加熱調理用器具であって容量が3L未満のもの	0.07µg/ml	0.4µg/ml	

(削る)

具又は容 器包装	加熱調理用器具以外のもの であって容量が3 L未満の	$0.07\mu\text{g}/\text{mL}$	$0.8\mu\text{g}/\text{mL}$
-------------	-------------------------------	-----------------------------	----------------------------

(2) 液体を満たすことのできない試料若しくは液体を満たしたときにその深さが2.5cm未満である試料又はハウロウ引きのものであって容量が3 L以上の試料

1. 試験溶液の調製

試料（ハウロウ引きのものであって容量が3 L以上のもの場合は、試験片を作成してこれを試料とする。）を水でよく洗った後、4%酢酸を浸出用液として、常温で暗所に24時間放置する。

2. 溶出試験

a カドミウム及び鉛

① 検量線の作成

カドミウム標準溶液及び鉛標準溶液を4%酢酸で適宜希釈し、原子吸光光度法、誘導結合プラズマ質量分析法又は誘導結合プラズマ発光分光分析法により測定し、カドミウム及び鉛それぞれの検量線を作成する。

② 定量法

試験溶液について、原子吸光光度法、誘導結合プラズマ質量分析法又は誘導結合プラズマ発光分光分析法により、カドミウム及び鉛の濃度C ($\mu\text{g}/\text{mL}$) をそれぞれ求め、試料の表面積をS (cm^2)、浸出用液の全量をV (mL) とし、次式により単位面積あたりの溶出量をそれぞれ求めるとき、その量は、次の表の第1欄に掲げる器具又は容器包装の区分に応じ、それぞれカドミウムにあっては同表の第2欄に掲げる量以下、鉛にあっては同表の第3欄に掲げる量以下でなければならない。

$$\text{単位面積あたりの溶出量 } (\mu\text{g}/\text{cm}^2) = (C \times V)$$

2 合成樹脂製の器具又は容器包装

(1) 一般規格

合成樹脂製の器具又は容器包装は、次の規格に適合しなければならない。

1. 材質規格

- a カドミウム
100µg/g以下

)/S

第1欄		第2欄	第3欄
ガラス製の器具又は容器包装		0.7µg/cm ²	8 µg/cm ²
陶磁器製の器具又は容器包装		0.7µg/cm ²	8 µg/cm ²
ホウロウ引 きの器具又 は容器包装	液体を満たす ことのできな いもの又は液 体を満たした ときにその深 さが2.5cm未 満のもの	加熱調理用器具 0.5µg/cm ²	1 µg/cm ²
	液体を満たしたときにその深さが2.5cm未満のもの	加熱調理用器具 0.7µg/cm ²	8 µg/cm ²
	液体を満たしたときにその深さが2.5cm以上のものであって容量が3 L以上のもの	0.5µg/cm ²	1 µg/cm ²

2 合成樹脂製の器具又は容器包装

(1) 一般規格

合成樹脂製の器具又は容器包装は、次の試験法による試験（フェノール樹脂、メラミン樹脂又はユリア樹脂を主成分とする合成樹脂製のものについては、2. 溶出試験のbに示す過マンガン酸カリウム消費量の試験を除く。）に適合しなければならない。

1. 材質試験

a カドミウム及び鉛

試料1.0 gを白金製、石英製又は耐熱ガラス製の蒸発皿に採り、硫酸2 mLを加え徐々に加熱し、更に硫酸の白煙がほとんど出なくなり、大部分が炭化するまで加熱する。これを約450°Cの電気炉で加熱して灰化する。完全に灰化するまで、蒸発皿の内容物を硫酸で潤して再び加熱する操作を繰り返し行う。この残留物に塩酸（1→2）5 mLを加えてかき混ぜ、水浴上で蒸発乾固する。冷後0.1mol/L硝酸20mLを加えて溶解し、

b 鉛

100 μ g/g以下

2. 溶出規格

a 重金属

重金属試験を行うとき、これに適合しなければならない。これに適合するとき、試験溶液中の重金属の量は鉛として1 μ g/mL以下となる。ただし、食品擬似溶媒として4%酢酸を用いる。

(削る)

b 総溶出物（個別規格が設定されている合成樹脂製の器具又は容器包装を除く。）

0.1mg/cm²以下

(2) 個別規格

1. フェノール樹脂、メラミン樹脂又はユリア樹脂を主成分とする合成樹脂製の器具又は容器包装

フェノール樹脂、メラミン樹脂又はユリア樹脂を主成分とする合成樹脂製の器具又は容器包装は、次の規格に適合しなければならない。

a 溶出規格

① フェノール

不溶物がある場合はろ過をして試験溶液とする。この試験溶液について、原子吸光光度法、誘導結合プラズマ質量分析法又は誘導結合プラズマ発光分光分析法によりカドミウム及び鉛の試験を行うとき、これに適合しなければならない。これに適合するとき、試験溶液中のカドミウム及び鉛の量はそれぞれ5 μ g/mL以下となり、試料当たりに換算するとそれぞれ100 μ g/g以下となる。

(新設)

2. 溶出試験

a 重金属

浸出用液として4%酢酸を用いて作った試験溶液について、重金属試験を行うとき、これに適合しなければならない。これに適合するとき、試験溶液中の重金属の量は鉛として1 μ g/mL以下となる。

b 過マンガン酸カリウム消費量

浸出用液として水を用いて作った試験溶液について、過マンガン酸カリウム消費量の試験を行うとき、その量は10 μ g/mL以下でなければならない。

(新設)

(2) 個別規格

1. フェノール樹脂、メラミン樹脂又はユリア樹脂を主成分とする合成樹脂製の器具又は容器包装

フェノール樹脂、メラミン樹脂又はユリア樹脂を主成分とする合成樹脂製の器具又は容器包装は、次の試験法による試験に適合しなければならない。

a 溶出試験

① フェノール

5 µg/mL以下。ただし、食品擬似溶媒として水を用いる。

- ② ホルムアルデヒド
ホルムアルデヒドの試験を行うとき、これに適合しなければならない。ただし、食品擬似溶媒として水を用いる。
- ③ 蒸発残留物
30µg/mL以下

2. ホルムアルデヒドを製造原料とする合成樹脂製の器具又は容器包装（ただし、フェノール樹脂、メラミン樹脂又はユリア樹脂を主成分とする合成樹脂製の器具又は容器包装を除く。）

ホルムアルデヒドを製造原料とする合成樹脂製の器具又は容器包装（ただし、フェノール樹脂、メラミン樹脂又はユリア樹脂を主成分とする合成樹脂製の器具又は容器包装を除く。）は、次の規格に適合しなければならない。

a 溶出規格

- ① ホルムアルデヒド
ホルムアルデヒドの試験を行うとき、これに適合しなければならない。ただし、食品擬似溶媒として水を用いる。
- ② 蒸発残留物
30µg/mL以下
- ④ 過マンガン酸カリウム消費量
10µg/mL以下。ただし、食品擬似溶媒として水を用いる。

浸出用液として水を用いて作った試験溶液について、モノマー試験法中のフェノールの試験を行うとき、これに適合しなければならない。これに適合するとき、試験溶液中のフェノールの量は5 µg/mL以下となる。

- ② ホルムアルデヒド
浸出用液として水を用いて作った試験溶液について、モノマー試験法中のホルムアルデヒドの試験を行うとき、これに適合しなければならない。
- ③ 蒸発残留物
蒸発残留物試験を行うとき、その量は30µg/mL以下でなければならない。

2. ホルムアルデヒドを製造原料とする合成樹脂製の器具又は容器包装（ただし、フェノール樹脂、メラミン樹脂又はユリア樹脂を主成分とする合成樹脂製の器具又は容器包装を除く。）

ホルムアルデヒドを製造原料とする合成樹脂製の器具又は容器包装（ただし、フェノール樹脂、メラミン樹脂又はユリア樹脂を主成分とする合成樹脂製の器具又は容器包装を除く。）は、次の試験法による試験に適合しなければならない。

a 溶出試験

- ① ホルムアルデヒド
浸出用液として水を用いて作った試験溶液について、モノマー試験法中のホルムアルデヒドの試験を行うとき、これに適合しなければならない。
- ② 蒸発残留物
蒸発残留物試験を行うとき、その量は30µg/mL以下でなければならない。
(新設)

用いる。

3. ポリ塩化ビニルを主成分とする合成樹脂製の器具又は容器包装

ポリ塩化ビニルを主成分とする合成樹脂製の器具又は容器包装は、次の規格に適合しなければならない。

a 材質規格

① ジブチルスズ化合物
50 μ g/g 以下

② リン酸トリクレジル
1 mg/g 以下

3. ポリ塩化ビニルを主成分とする合成樹脂製の器具又は容器包装

ポリ塩化ビニルを主成分とする合成樹脂製の器具又は容器包装は、次の試験法による試験に適合しなければならない。

a 材質試験

① ジブチルスズ化合物

試料を細切又は粉碎し、その0.5 gを量り、共栓付フラスコに入れる。アセトン及びヘキサンの混液（3：7）20mL及び塩酸1滴を加え、密栓をして約40℃に保ちながら時々振り混ぜて一晩放置する。冷後、この液をろ過し、ろ液及び洗液を合わせ、減圧濃縮器を用いて40℃以下で約1 mLまで濃縮する。次いで、ヘキサンを用いて25mLのメスフラスコに移し、ヘキサンを加えて25.0mLとする。毎分2,500回転で、約10分間遠心分離を行い、上澄液を試験溶液として添加剤試験法中のジブチルスズ化合物の試験を行うとき、これに適合しなければならない。これに適合するとき、試験溶液中のジブチルスズ化合物量は二塩化ジブチルスズとして1 μ g/mL以下であり、試料当たりに換算すると50 μ g/g以下となる。

② クレゾールリン酸エステル

試料を細切又は粉碎し、その0.5 gを量り、共栓付フラスコに入れる。アセトニトリル15mLを加え、密栓をして約40℃に保ちながら一晩放置する。この液をろ過し、ろ液及び洗液を合わせ、アセトニトリルを加えて25mLとし、これをアセトニトリル抽出液とする。あらかじめアセトニトリル5 mL並びにアセトニトリル及び水の混液（1：1）5 mLをそれぞれ注入して流したオクタデシルシリル化シリカゲルミ

- ③ 塩化ビニル
1 µg / g 以下

b 溶出規格

- ① 蒸発残留物
30µg/mL以下。ただし、ヘプタンを食品擬似溶媒とする場合にあっては、150µg/mL以下。

- ② 過マンガン酸カリウム消費量
10µg/mL以下。ただし、食品擬似溶媒として水を用いる。

4. ポリエチレン及びポリプロピレンを主成分とする合成樹脂製の器具又は容器包装
ポリエチレン及びポリプロピレンを主成分とする合成

ニカラムに、アセトニトリル抽出液 5 mL と水 5 mL を混和して注入する。その後、アセトニトリル及び水の混液（2 : 1）で溶出して溶出液 10 mL を採取する。これを試験溶液として添加剤試験法中のクレゾールリン酸エステルの試験を行うとき、これに適合しなければならない。これに適合するとき、試験溶液中のクレゾールリン酸エステル量は 10 µg / mL 以下であり、試料当りに換算すると 1 mg / g 以下となる。

- ③ 塩化ビニル

試料を細切し、その 0.5 g を量り、20 mL のセプタムキャップ付きのガラス瓶に入れる。次いで、N, N-ジメチルアセトアミド 2.5 mL を加え、直ちに密封する。これを試験溶液としてモノマー試験法中の塩化ビニルの試験を行うとき、これに適合しなければならない。これに適合するとき、試料中の塩化ビニル量は 1 µg / g 以下となる。ただし、溶解が困難な試料にあっては、密封後常温で時々振り混ぜて一晩放置したものを試験溶液とする。

b 溶出試験

- ① 蒸発残留物
蒸発残留物試験を行うとき、その量は 30 µg / mL 以下でなければならない。ただし、ヘプタンを浸出用液とする場合にあっては、150 µg / mL 以下でなければならない。

(新設)

4. ポリエチレン及びポリプロピレンを主成分とする合成樹脂製の器具又は容器包装
ポリエチレン及びポリプロピレンを主成分とする合成

樹脂製の器具又は容器包装は、次の規格に適合しなければならない。

a 溶出規格

① 蒸発残留物

30 μ g/mL以下。ただし、使用温度が100 $^{\circ}$ C以下の試料であってヘプタンを食品擬似溶媒とする場合にあっては、150 μ g/mL以下。

② 過マンガン酸カリウム消費量

10 μ g/mL以下。ただし、食品擬似溶媒として水を用いる。

5. ポリスチレンを主成分とする合成樹脂製の器具又は容器包装

ポリスチレンを主成分とする合成樹脂製の器具又は容器包装は、次の規格に適合しなければならない。

a 材質規格

① スチレン類

スチレン、トルエン、エチルベンゼン、イソプロピルベンゼン及びプロピルベンゼンの量の合計は、5 mg/g 以下。ただし、発泡ポリスチレン（熱湯を用いるものに限る。）にあっては、各成分の量の合計が 2 mg/g 以下であり、かつ、スチレン及びエチルベンゼンの量がそれぞれ 1 mg/g 以下。

樹脂製の器具又は容器包装は、次の試験法による試験に適合しなければならない。

a 溶出試験

① 蒸発残留物

蒸発残留物試験を行うとき、その量は30 μ g/mL以下でなければならない。ただし、使用温度が100 $^{\circ}$ C以下の試料であってヘプタンを浸出用液とする場合にあっては、150 μ g/mL以下でなければならない。

(新設)

5. ポリスチレンを主成分とする合成樹脂製の器具又は容器包装

ポリスチレンを主成分とする合成樹脂製の器具又は容器包装は、次の試験法による試験に適合しなければならない。

a 材質試験

① 揮発性物質

試料約0.5 gを精密に量り、20mLのメスフラスコに採り、テトラヒドロフランを約15mL加える。試料が溶けた後、ジエチルベンゼン試液 1 mLを加え、次にテトラヒドロフランを加え20mLとする。これを試験溶液としてモノマー試験法中の揮発性物質の試験を行うとき、スチレン、トルエン、エチルベンゼン、イソプロピルベンゼン及びプロピルベンゼンの量の合計は、5 mg/g 以下でなければならない。ただし、発泡ポリスチレン（熱湯を用いるものに限る。）にあっては、各成分の濃度の合計が 2 mg/g 以下であり、かつ、スチレン及びエチルベンゼンの濃度がそれぞれ 1 mg/g 以下でなければならない。ただし、テトラヒドロフラン添加後一晩放置しても試料

(削る)

の大部分が溶解しない場合にあっては、細切した試料0.1gを精密に量り、20mLのセプタムキャップ付きのガラス瓶に入れ、ジクロロベンゼン試液2.0mLを加え、直ちに密封したものを試験溶液とし、以下の試験を行うとき、スチレン、トルエン、エチルベンゼン、イソプロピルベンゼン及びプロピルベンゼンの量の合計は、5mg/g以下でなければならない。

—

イ 検量線の作成

100mLのメスフラスコにジクロロベンゼン試液約80mLを入れ、スチレン、トルエン、エチルベンゼン、イソプロピルベンゼン及びプロピルベンゼンそれぞれ約100mgを精密に量って加え、ジクロロベンゼン試液を更に加えて100mLとする。この溶液1mL、2mL、3mL、4mL及び5mLを採り、ジクロロベンゼン試液を加えて20mLとする。この溶液2.0mLをそれぞれ20mLのセプタムキャップ付きのガラス瓶に入れ、直ちに密封したものを標準溶液とする。次いで、密封したガラス瓶を140℃に保ちながら時々振り混ぜて1時間加熱する。その後、それぞれの気相1mLを用いて次の操作条件でガスクロマトグラフィーを行い、得られたガスクロマトグラムからスチレン、トルエン、エチルベンゼン、イソプロピルベンゼン及びプロピルベンゼンの各ピーク面積とトリメチルベンゼンのピーク面積との比を求め、それぞれの検量線を作成する。

操作条件

カラム 内径0.25mm、長さ30mのケイ酸ガラス製細管に、ポリエチレングリコールを0.5μmの厚さでコーティングしたものを用

(削る)

b 溶出規格

① 蒸発残留物

30µg/mL以下。ただし、ヘプタンを食品擬似溶媒とする場合にあっては、240µg/mL以下。

② 過マンガン酸カリウム消費量

10µg/mL以下。ただし、食品擬似溶媒として水を用いる。

いる。

カラム温度 60℃で1分間保持した後、毎分6℃で昇温して150℃とし、更に毎分30℃で昇温して180℃とする。

試験溶液注入口温度 220℃

検出器 水素炎イオン化検出器を用いる。220℃付近で操作する。水素及び空気量は検出感度が最高となるように調節する。

キャリアーガス 窒素又はヘリウムを用いる。トリメチルベンゼンが約9分で流出する流速に調節する。

ロ 試験

試験溶液を用いてイの場合と同様の操作条件によりガスクロマトグラフィーを行い、得られたガスクロマトグラムから各ピーク面積とトリメチルベンゼンのピーク面積との比を求める。それぞれの検量線を用いてスチレン、トルエン、エチルベンゼン、イソプロピルベンゼン及びプロピルベンゼンの各濃度を求め、次式により各成分の含量を求める。

$$\text{含量 (µg/g)} = \frac{\text{試験溶液の濃度 (µg/mL)} \times 2 \text{ (mL)}}{\text{試料の重量 (g)}}$$

b 溶出試験

① 蒸発残留物

蒸発残留物試験を行うとき、その量は30µg/mL以下でなければならない。ただし、ヘプタンを浸出用液とする場合にあっては、240µg/mL以下でなければならない。

(新設)

6. ポリ塩化ビニリデンを主成分とする合成樹脂製の器具
又は容器包装

ポリ塩化ビニリデンを主成分とする合成樹脂製の器具
又は容器包装は、次の規格に適合しなければならない。

a 材質規格

① バリウム

100 μ g/g 以下

② 塩化ビニリデン

6 μ g/g 以下

b 溶出規格

① 蒸発残留物

30 μ g/mL 以下

② 過マンガン酸カリウム消費量

10 μ g/mL 以下。ただし、食品擬似溶媒として水を

6. ポリ塩化ビニリデンを主成分とする合成樹脂製の器具
又は容器包装

ポリ塩化ビニリデンを主成分とする合成樹脂製の器具
又は容器包装は、次の試験法による試験に適合しなければ
ならない。

a 材質試験

① バリウム

試料0.5 g を白金製、石英製又は耐熱ガラス製の
蒸発皿に量り、直火上約300℃で徐々に炭化した後
、約450℃で加熱して灰化する。この残留物に0.1m
l/L 硝酸50mLを加えて溶解する。これを試験溶液
として原子吸光光度法、誘導結合プラズマ質量分析
法又は誘導結合プラズマ発光分光分析法によりバリ
ウムの試験を行うとき、これに適合しなければなら
ない。これに適合するとき、試験溶液中のバリウム
量は1 μ g/mL以下であり、試料当たり換算すると
100 μ g/g 以下となる。

② 塩化ビニリデン

試料を細切し、その0.5 g を量り、20mLのセプタ
ムキャップ付きガラス瓶に入れる。次いで、N, N
ージメチルアセトアミド2.5mLを加え、直ちに密封
する。これを試験溶液としてモノマー試験法中の塩
化ビニリデンの試験を行うとき、これに適合しなけ
ればならない。これに適合するとき、試料中の塩化
ビニリデン量は6 μ g/g 以下となる。

b 溶出試験

① 蒸発残留物

蒸発残留物試験を行うとき、その量は30 μ g/mL以
下でなければならない。

(新設)

用いる。

7. ポリエチレンテレフタレートを主成分とする合成樹脂製の器具又は容器包装

ポリエチレンテレフタレートを主成分とする合成樹脂製の器具又は容器包装は、次の規格に適合しなければならない。

a 溶出規格

① アンチモン

0.05 $\mu\text{g}/\text{mL}$ 以下。ただし、食品擬似溶媒として4%酢酸を用いる。

② ゲルマニウム

0.1 $\mu\text{g}/\text{mL}$ 以下。ただし、食品擬似溶媒として4%酢酸を用いる。

③ 蒸発残留物

30 $\mu\text{g}/\text{mL}$ 以下

④ 過マンガン酸カリウム消費量

10 $\mu\text{g}/\text{mL}$ 以下。ただし、食品擬似溶媒として水を用いる。

8. ポリメタクリル酸メチルを主成分とする合成樹脂製の器具又は容器包装

ポリメタクリル酸メチルを主成分とする合成樹脂製の器具又は容器包装は、次の規格に適合しなければならない。

7. ポリエチレンテレフタレートを主成分とする合成樹脂製の器具又は容器包装

ポリエチレンテレフタレートを主成分とする合成樹脂製の器具又は容器包装は、次の試験法による試験に適合しなければならない。

a 溶出試験

① アンチモン

浸出用液として4%酢酸を用いて作った試験溶液について、原子吸光光度法、誘導結合プラズマ質量分析法又は誘導結合プラズマ発光分光分析法によりアンチモンの試験を行うとき、これに適合しなければならない。これに適合するとき、試験溶液中のアンチモン量は0.05 $\mu\text{g}/\text{mL}$ 以下となる。

② ゲルマニウム

浸出用液として4%酢酸を用いて作った試験溶液について、原子吸光光度法、誘導結合プラズマ質量分析法又は誘導結合プラズマ発光分光分析法によりゲルマニウムの試験を行うとき、これに適合しなければならない。これに適合するとき、試験溶液中のゲルマニウム量は0.1 $\mu\text{g}/\text{mL}$ 以下となる。

③ 蒸発残留物

蒸発残留物試験を行うとき、その量は30 $\mu\text{g}/\text{mL}$ 以下でなければならない。

(新設)

8. ポリメタクリル酸メチルを主成分とする合成樹脂製の器具又は容器包装

ポリメタクリル酸メチルを主成分とする合成樹脂製の器具又は容器包装は、次の試験法による試験に適合しな

い。

a 溶出規格

① メタクリル酸メチル
15 $\mu\text{g}/\text{mL}$ 以下。ただし、食品擬似溶媒として20%エタノールを用いる。

② 蒸発残留物
30 $\mu\text{g}/\text{mL}$ 以下

③ 過マンガン酸カリウム消費量
10 $\mu\text{g}/\text{mL}$ 以下。ただし、食品擬似溶媒として水を用いる。

9. ポリアミドを主成分とする合成樹脂製の器具又は容器包装

ポリアミドを主成分とする合成樹脂製の器具又は容器包装は、次の規格に適合しなければならない。

a 溶出規格

① カプロラクタム
15 $\mu\text{g}/\text{mL}$ 以下。ただし、食品擬似溶媒として20%エタノールを用いる。

② 蒸発残留物
30 $\mu\text{g}/\text{mL}$ 以下

③ 過マンガン酸カリウム消費量
10 $\mu\text{g}/\text{mL}$ 以下。ただし、食品擬似溶媒として水を用いる。

なければならない。

a 溶出試験

① メタクリル酸メチル
浸出用液として20%エタノールを用いて作った試験溶液について、モノマー試験法中のメタクリル酸メチルの試験を行うとき、これに適合しなければならない。これに適合するとき、試験溶液中のメタクリル酸メチル量は15 $\mu\text{g}/\text{mL}$ 以下となる。

② 蒸発残留物
蒸発残留物試験を行うとき、その量は30 $\mu\text{g}/\text{mL}$ 以下でなければならない。
(新設)

9. ポリアミドを主成分とする合成樹脂製の器具又は容器包装

ポリアミドを主成分とする合成樹脂製の器具又は容器包装は、次の試験法による試験に適合しなければならない。

a 溶出試験

① カプロラクタム
浸出用液として20%エタノールを用いて作った試験溶液について、モノマー試験法中のカプロラクタムの試験を行うとき、これに適合しなければならない。これに適合するとき、試験溶液中のカプロラクタム量は15 $\mu\text{g}/\text{mL}$ 以下となる。

② 蒸発残留物
蒸発残留物試験を行うとき、その量は30 $\mu\text{g}/\text{mL}$ 以下でなければならない。
(新設)

用いる。

10. ポリメチルペンテンを主成分とする合成樹脂製の器具又は容器包装

ポリメチルペンテンを主成分とする合成樹脂製の器具又は容器包装は、次の規格に適合しなければならない。

a 溶出規格

① 蒸発残留物

30 μ g/mL以下。ただし、ヘプタンを食品擬似溶媒とする場合にあっては、120 μ g/mL以下。

② 過マンガン酸カリウム消費量

10 μ g/mL以下。ただし、食品擬似溶媒として水を用いる。

11. ポリカーボネートを主成分とする合成樹脂製の器具又は容器包装

ポリカーボネートを主成分とする合成樹脂製の器具又は容器包装は、次の規格に適合しなければならない。

a 材質規格

① ビスフェノールA類

ビスフェノールA、フェノール及びp-tert-ブチルフェノールの量の合計は500 μ g/g以下。

10. ポリメチルペンテンを主成分とする合成樹脂製の器具又は容器包装

ポリメチルペンテンを主成分とする合成樹脂製の器具又は容器包装は、次の試験法による試験に適合しなければならない。

a 溶出試験

① 蒸発残留物

蒸発残留物試験を行うとき、その量は30 μ g/mL以下でなければならない。ただし、ヘプタンを浸出液とする場合にあっては、120 μ g/mL以下でなければならない。

(新設)

11. ポリカーボネートを主成分とする合成樹脂製の器具又は容器包装

(新設)

a 材質試験

① ビスフェノールA (フェノール及びp-tert-ブチルフェノールを含む。)

試料1.0 gを200mLの三角フラスコに入れ、ジクロロメタン20mLを加える。試料が溶けた後、よくかき混ぜながらアセトン100mLを滴加し、毎分3,000回転で約10分間遠心分離を行い、上澄液を減圧濃縮器を用いて約2 mLとなるまで濃縮する。次いで、アセトニトリル10mLを加え、更に水を加えて20mLとする。その1 mLを採り、孔径0.5 μ m以下のメンブランフィルターでろ過する。これを試験溶液としてモノマー試験法中のビスフェノールA (フェノール及びp-

② ジフェニルカーボネート
500 $\mu\text{g}/\text{g}$ 以下

③ アミン類
トリエチルアミン及びトリブチルアミンの量の合計は 1 $\mu\text{g}/\text{g}$ 以下。

b 溶出規格

① ビスフェノールA類

ビスフェノールA、フェノール及びp-tert-ブチルフェノールの量の合計は2.5 $\mu\text{g}/\text{mL}$ 以下。

(削る)

tert-ブチルフェノールを含む。)の試験を行うとき、ビスフェノールA、フェノール及びp-tert-ブチルフェノールの量の合計は500 $\mu\text{g}/\text{g}$ 以下でなければならない。

② ジフェニルカーボネート

①ビスフェノールA (フェノール及びp-tert-ブチルフェノールを含む。)の場合と同様に操作して得られた試験溶液を用いて、モノマー試験法中のジフェニルカーボネートの試験を行うとき、その量は500 $\mu\text{g}/\text{g}$ 以下でなければならない。

③ アミン類

試料1.0gを200mLの三角フラスコに入れ、ジクロロメタン20mLを加える。試料が溶けた後、よくかき混ぜながらアセトン100mLを滴加し、毎分3,000回転で約10分間遠心分離を行う。上澄液を減圧濃縮器を用いて約1mLに濃縮した後、ジクロロメタンを加えて2mLとする。これを試験溶液として添加剤試験法中のアミン類 (トリエチルアミン及びトリブチルアミンに限る。)の試験を行うとき、トリエチルアミン及びトリブチルアミンの量の合計は1 $\mu\text{g}/\text{g}$ 以下でなければならない。

b 溶出試験

① ビスフェノールA (フェノール及びp-tert-ブチルフェノールを含む。)

(新設)

イ 油脂及び脂肪性食品に用いる器具又は容器包装の場合

試料を水でよく洗った後、試料の表面積1 cm^2 につき2mLの割合のヘプタンを浸出用液として用い、25 $^{\circ}\text{C}$ に保ちながら1時間放置する。この液25

(削る)

② 蒸発残留物
30 μ g/mL以下

③ 過マンガン酸カリウム消費量
10 μ g/mL以下。ただし、食品擬似溶媒として水を

mLを分液漏斗に移し、アセトニトリル10mLを加え、5分間激しく振り混ぜた後、静置し、アセトニトリル層を25mLのメスフラスコに移す。ヘプタン層にアセトニトリル10mLを加え、上記と同様に操作して、アセトニトリル層を上記のメスフラスコに合わせる。次いでアセトニトリルを加えて25mLとする。これを試験溶液としてモノマー試験法中のビスフェノールA（フェノール及びp-tert-ブチルフェノールを含む。）の試験を行うとき、ビスフェノールA、フェノール及びp-tert-ブチルフェノールの量の合計は2.5 μ g/mL以下でなければならない。

ロ 油脂及び脂肪性食品以外の食品に用いる器具又は容器包装の場合

次の表の第1欄に掲げる食品の器具又は容器包装はそれぞれ第2欄に掲げる溶媒を浸出用液として用いて作った試験溶液について、モノマー試験法中のビスフェノールA（フェノール及びp-tert-ブチルフェノールを含む。）の試験を行うとき、ビスフェノールA、フェノール及びp-tert-ブチルフェノールの量の合計は2.5 μ g/mL以下でなければならない。

第1欄	第2欄
酒類	20%エタノール
油脂及び脂肪性食品並びに酒類以外の食品	水
pH5を超えるもの	4%酢酸
pH5以下のもの	

② 蒸発残留物
蒸発残留物試験を行うとき、その量は30 μ g/mL以下でなければならない。
(新設)

用いる。

12. ポリビニルアルコールを主成分とする合成樹脂製の器具又は容器包装

ポリビニルアルコールを主成分とする合成樹脂製の器具又は容器包装は、次の規格に適合しなければならない。

a 溶出規格

① 蒸発残留物
30 μ g/mL以下

② 過マンガン酸カリウム消費量

10 μ g/mL以下。ただし、食品擬似溶媒として水を用いる。

13. ポリ乳酸を主成分とする合成樹脂製の器具又は容器包装

ポリ乳酸を主成分とする合成樹脂製の器具又は容器包装は、次の規格に適合しなければならない。

a 溶出規格

① 総乳酸
30 μ g/mL以下。ただし、食品擬似溶媒として水を用いる。

② 蒸発残留物
30 μ g/mL以下

③ 過マンガン酸カリウム消費量

10 μ g/mL以下。ただし、食品擬似溶媒として水を用いる。

14. ポリエチレンナフタレートを主成分とする合成樹脂製

12. ポリビニルアルコールを主成分とする合成樹脂製の器具又は容器包装

ポリビニルアルコールを主成分とする合成樹脂製の器具又は容器包装は、次の試験法による試験に適合しなければならない。

a 溶出試験

① 蒸発残留物
蒸発残留物試験を行うとき、その量は30 μ g/mL以下でなければならない。

(新設)

13. ポリ乳酸を主成分とする合成樹脂製の器具又は容器包装

ポリ乳酸を主成分とする合成樹脂製の器具又は容器包装は、次の試験法による試験に適合しなければならない。

a 溶出試験

① 総乳酸
浸出用液として水を用いて作った試験溶液について、モノマー試験法中の総乳酸の試験を行うとき、これに適合しなければならない。これに適合するとき、試験溶液中の総乳酸量は30 μ g/mL以下となる。

② 蒸発残留物
蒸発残留物試験を行うとき、その量は30 μ g/mL以下でなければならない。

(新設)

14. ポリエチレンナフタレートを主成分とする合成樹脂製

の器具又は容器包装

ポリエチレンナフタレートを主成分とする合成樹脂製の器具又は容器包装は、次の規格に適合しなければならない。

a 溶出規格

① ゲルマニウム

0.1 μ g/mL以下。ただし、食品擬似溶媒として4%酢酸を用いる。

② 蒸発残留物

30 μ g/mL以下

③ 過マンガン酸カリウム消費量

10 μ g/mL以下。ただし、食品擬似溶媒として水を用いる。

3 ゴム製の器具又は容器包装

(1) ゴム製の器具（ほ乳器具を除く。）又は容器包装

ゴム製の器具（ほ乳器具を除く。）又は容器包装は、次の規格（塩素を含まないゴム製のものについては、1. 材質規格のcに示す2-メルカプトイミダゾリンの規格を除く。）に適合しなければならない。

1. 材質規格

a カドミウム

100 μ g/g以下

の器具又は容器包装

ポリエチレンナフタレートを主成分とする合成樹脂製の器具又は容器包装は、次の試験法による試験に適合しなければならない。

a 溶出試験

① ゲルマニウム

浸出用液として4%酢酸を用いて作った試験溶液について、原子吸光光度法、誘導結合プラズマ質量分析法又は誘導結合プラズマ発光分光分析法によりゲルマニウムの試験を行うとき、これに適合しなければならない。これに適合するとき、試験溶液中のゲルマニウム量は0.1 μ g/mL以下となる。

② 蒸発残留物

蒸発残留物試験を行うとき、その量は30 μ g/mL以下でなければならない。

(新設)

3 ゴム製の器具又は容器包装

(1) ゴム製の器具（ほ乳器具を除く。）又は容器包装

ゴム製の器具（ほ乳器具を除く。）又は容器包装は、次の試験法による試験（塩素を含まないゴム製のものについては、1. 材質試験のbに示す2-メルカプトイミダゾリンの試験を除く。）に適合しなければならない。

1. 材質試験

a カドミウム及び鉛

シリコンゴム製以外の試料にあつては、試料1.0gを白金製、石英製又は耐熱ガラス製の蒸発皿に採り、硫酸2mLを加えて徐々に加熱し、更に硫酸の白煙がほとんど出なくなり、大部分が炭化するまで加熱する。これを約450 $^{\circ}$ Cの電気炉で加熱して灰化する。完全

b 鉛

に灰化するまで、蒸発皿の内容物を硫酸で潤して再び加熱する操作を繰り返し行う。この残留物に塩酸（1→2）5 mLを加えてかき混ぜ、水浴上で蒸発乾固する。冷後0.1mol/L硝酸20mLを加えて溶解し、不溶物がある場合はろ過をして試験溶液とする。

シリコーンゴム製の試料にあつては、試料を細切し、その0.5 gを量り、白金又はニッケル製のつぼに入れる。水酸化ナトリウム5 g及びホウ酸2 gを加えかき混ぜる。ガスバーナーで内容物が溶解する温度で緩やかに加熱する。試料が完全に溶解したら直ちに加熱をやめ、室温で放冷する。ビーカーに熱水約75mL及びるつぼを入れ、適宜加温しながら振り混ぜてるつぼ中の固形物を溶解する。溶液から少量の水で洗浄しながらるつぼを取り除いた後、硝酸15mLを入れた共栓付きフラスコにかくはんしながら少量ずつ注ぎ入れる。室温で一晩放置後、5 mol/L酢酸アンモニウム試液を添加してpH3.5に調整する。調整した液を、あらかじめメタノール5 mL、0.1mol/L硝酸5 mL及び水10mLをそれぞれ注入して流したキレート樹脂ミニカラム（500mg）に注入する。さらに1 mol/L酢酸アンモニウム試液及び水10mLを注入する。その後、0.1mol/L硝酸で溶出して溶出液10mLを採取し、これを試験溶液とする。

この試験溶液について、原子吸光光度法、誘導結合プラズマ質量分析法又は誘導結合プラズマ発光分光分析法によりカドミウム及び鉛の試験を行うとき、これに適合しなければならない。これに適合するとき、試験溶液中のカドミウム及び鉛の量はそれぞれ5 µg/mL以下であり、試料当たりに換算すると100µg/g以下となる。

(新設)

100 μ g/g以下

- c 2-メルカプトイミダゾリン
2-メルカプトイミダゾリン試験を行うとき、これに適合しなければならない。

2. 溶出規格

- a フェノール
5 μ g/mL以下。ただし、食品擬似溶媒として水を用いる。
- b ホルムアルデヒド
ホルムアルデヒドの試験を行うとき、これに適合しなければならない。ただし、食品擬似溶媒として水を用いる。
- c 亜鉛
15 μ g/mL以下。ただし、食品擬似溶媒として4%酢酸を用いる。

- b 2-メルカプトイミダゾリン

試料を細切し、その1.0 gを量り、共栓付きフラスコに入れる。メタノール50mLを加え、密栓して約40 $^{\circ}$ Cに保ちながら時々振り混ぜて一晩放置する。冷後、この液をろ過し、ろ液及び洗液を合わせ、減圧濃縮器を用いて40 $^{\circ}$ C以下で約5 mLまで濃縮する。次いで、水を加えて10mLとする。その1 mLを採り、孔径0.5 μ m以下のメンブランフィルターでろ過する。これを試験溶液として添加剤試験法中の2-メルカプトイミダゾリンの試験を行うとき、これに適合しなければならない。

2. 溶出試験

- a フェノール
浸出用液として水を用いて作った試験溶液について、モノマー試験法中のフェノールの試験を行うとき、これに適合しなければならない。これに適合するとき、試験溶液中のフェノール量は5 μ g/mL以下となる。
- b ホルムアルデヒド
浸出用液として水を用いて作った試験溶液について、モノマー試験法中のホルムアルデヒドの試験を行うとき、これに適合しなければならない。
- c 亜鉛
浸出用液として4%酢酸を用いて作った試験溶液の1 mLを採り、4%酢酸を加えて15mLとしたものについて、原子吸光光度法、誘導結合プラズマ質量分析法又は誘導結合プラズマ発光分光分析法により亜鉛の試験を行うとき、これに適合しなければならない。これに適合するとき、試験溶液中の亜鉛量は15 μ g/mL以下となる。

d 重金属

重金属試験を行うとき、これに適合しなければならない。これに適合するとき、試験溶液中の重金属量は鉛として $1\mu\text{g}/\text{mL}$ 以下となる。ただし、食品擬似溶媒として4%酢酸を用いる。また、硫化ナトリウム試液を加えるとき、白濁により試験に影響がある場合には、試験溶液をアンモニア水で中和してpH7以上とし、これにシアン化カリウム試液を加えたものについて試験を行う。

e 蒸発残留物

$60\mu\text{g}/\text{mL}$ 以下。ただし、器具にあつては水を、油脂及び脂肪性食品の容器包装にあつては20%エタノールを食品擬似溶媒として用いる。

(2) ゴム製ほ乳器具

ゴム製ほ乳器具は、次の規格に適合しなければならない。

1. 材質規格

a カドミウム

$10\mu\text{g}/\text{g}$ 以下

b 鉛

$10\mu\text{g}/\text{g}$ 以下

2. 溶出規格

d 重金属

浸出用液として4%酢酸を用いて作った試験溶液について、重金属試験を行うとき、これに適合しなければならない。これに適合するとき、試験溶液中の重金属量は鉛として $1\mu\text{g}/\text{mL}$ 以下となる。ただし、硫化ナトリウム試液を加えるとき、白濁により試験に影響がある場合には、試験溶液をアンモニア水で中和してpH7以上とし、これにシアン化カリウム試液を加えたものについて試験を行う。

e 蒸発残留物

蒸発残留物試験を行うとき、その量は $60\mu\text{g}/\text{mL}$ 以下でなければならない。ただし、器具にあつては水を、油脂及び脂肪性食品の容器包装にあつては20%エタノールを浸出用液として用いる。

(2) ゴム製ほ乳器具

ゴム製ほ乳器具は、次の試験法による試験に適合しなければならない。

1. 材質試験

a カドミウム及び鉛

(1) ゴム製の器具（ほ乳器具を除く。）又は容器包装の1. 材質試験のa カドミウム及び鉛に準じて試験を行うとき、これに適合しなければならない。ただし、標準溶液として、カドミウム標準溶液及び鉛標準溶液各10mLにそれぞれ0.1mol/L硝酸を加えて100mLとしたものを用いる。これに適合するとき、試験溶液中のカドミウム及び鉛の量はそれぞれ0.5 $\mu\text{g}/\text{mL}$ 以下であり、試料当たりに換算すると $10\mu\text{g}/\text{g}$ 以下となる。

。
(新設)

2. 溶出試験

(削る)

(削る)

a フェノール

(1) ゴム製の器具（ほ乳器具を除く。）又は容器包装の2. 溶出規格の a フェノールを準用する。

b ホルムアルデヒド

(1) ゴム製の器具（ほ乳器具を除く。）又は容器包装の2. 溶出規格の b ホルムアルデヒドを準用する。

c 亜鉛

1 µg/mL以下。ただし、食品擬似溶媒として水を用いる。

d 重金属

(1) ゴム製の器具（ほ乳器具を除く。）又は容器包装の2. 溶出規格の d 重金属を準用する。

e 蒸発残留物

40 µg/mL以下。ただし、食品擬似溶媒として水を用いる。

4 金属缶（乾燥した食品（油脂及び脂肪性食品を除く。）を内容物とするものを除く。以下4において同じ。）

金属缶は、次の規格（食品に直接接触する部分が合成樹脂で塗装されていないものについては、(1) 溶出規格の4. から8. までの示すものは除く。）に適合しなければならない

a 試験溶液の調製

試料を水でよく洗った後、試料の重量 1 gにつき 20 mLの割合の指定された浸出用液を用い、40°Cに保ちながら24時間放置し、試験溶液とする。

b 試験

① フェノール

(1) ゴム製の器具（ほ乳器具を除く。）又は容器包装の2. 溶出試験の a フェノールを準用する。

② ホルムアルデヒド

(1) ゴム製の器具（ほ乳器具を除く。）又は容器包装の2. 溶出試験の b ホルムアルデヒドを準用する。

③ 亜鉛

浸出用液として水を用いて作った試験溶液20mLを採り、酢酸5滴を加えたものについて、原子吸光度法、誘導結合プラズマ質量分析法又は誘導結合プラズマ発光分光分析法により亜鉛の試験を行うとき、これに適合しなければならない。これに適合するとき、試験溶液中の亜鉛量は 1 µg/mL以下となる。

④ 重金属

(1) ゴム製の器具（ほ乳器具を除く。）又は容器包装の2. 溶出試験の d 重金属を準用する。

⑤ 蒸発残留物

蒸発残留物試験を行うとき、その量は40µg/mL以下でなければならない。ただし、水を浸出用液として用いる。

4 金属缶（乾燥した食品（油脂及び脂肪性食品を除く。）を内容物とするものを除く。以下4において同じ。）

金属缶は、次の試験法による試験（食品に直接接触する部分が合成樹脂で塗装されていないものについては、(2) 試験の2. から6. までの示すものは除く。）に適合しなければ

。

(削る)

(1) 溶出規格

(削る)

1. ヒ素

試験溶液10mLを用いて、ヒ素試験法により試験を行うとき、これに適合しなければならない。ただし、酸性食品の容器包装にあつては0.5%クエン酸溶液を食品擬似溶媒として用いる。これに適合するとき、試験溶液中のヒ素量は三酸化二ヒ素として0.2µg/mL以下となる。

2. カドミウム

ならない。

(1) 試験溶液の調製

特に定める場合以外は、次の方法により試験溶液を調製する。

試料を水でよく洗い、各試験法に規定されている浸出用液を用いて次のように操作して作る。

液体を満たすことができる試料にあつては、60℃に加温した浸出用液を満たし、時計皿で覆い、60℃に保ちながら30分間放置する。

液体を満たすことができない試料にあつては、表面積1cm²につき2mLの割合の浸出用液を60℃に加温して浸し、60℃に保ちながら30分間放置する。

ただし、使用温度が100℃を超える試料であつて水を浸出用液とする場合にあつては95℃に保ちながら30分間、ヘプタン又はペンタンを浸出用液とする場合にあつては25℃に保ちながら1時間放置する。

(2) 試験

1. ヒ素、カドミウム及び鉛

次の表の第1欄に掲げる食品の容器包装は、それぞれ第2欄に掲げる溶媒を浸出用液として用いて作った試験溶液について、次の試験を行う。

第1欄	第2欄
pH5を超える食品	水
pH5以下の食品	0.5%クエン酸溶液

a ヒ素

試験溶液10mLを用いて、ヒ素試験法により試験を行うとき、これに適合しなければならない。これに適合するとき、試験溶液中のヒ素量は三酸化二ヒ素として0.2µg/mL以下となる。

b カドミウム及び鉛

0.1 $\mu\text{g}/\text{mL}$ 。ただし、酸性食品の容器包装にあっては0.5%クエン酸溶液を食品擬似溶媒として用いる。

3. 鉛

0.4 $\mu\text{g}/\text{mL}$ 以下。ただし、酸性食品の容器包装にあっては0.5%クエン酸溶液を食品擬似溶媒として用いる。

4. フェノール

5 $\mu\text{g}/\text{mL}$ 以下。ただし、食品擬似溶媒として水を用いる。

5. ホルムアルデヒド

ホルムアルデヒドの試験を行うとき、これに適合しなければならない。ただし、食品擬似溶媒として水を用いる。

6. 蒸発残留物

30 $\mu\text{g}/\text{mL}$ 以下。ただし、天然の油脂を主原料とする塗料であって塗膜中の酸化亜鉛の含量が3%を超えるものにより缶の内面を塗装した缶を試料とする場合であり、かつ、ヘプタンを食品擬似溶媒として用いたときの蒸発残留物の量は、90 $\mu\text{g}/\text{mL}$ 以下。また、この場合であって、水を食品擬似溶媒として用いたときの蒸発残留物の量が30 $\mu\text{g}/\text{mL}$ を超える場合は、クロロホルム可溶物量として30 $\mu\text{g}/\text{mL}$ 以下。

試験溶液を用いて原子吸光光度法、誘導結合プラズマ質量分析法又は誘導結合プラズマ発光分光分析法によりカドミウム及び鉛の試験を行うとき、これに適合しなければならない。ただし、水を用いて作った試験溶液はその100mLに硝酸5滴を加えて用いる。また、カドミウム標準溶液としてはカドミウム標準溶液（金属缶試験用）、鉛標準溶液としては鉛標準溶液（金属缶試験用）を用いる。これに適合するとき、試験溶液中のカドミウム及び鉛の量はそれぞれ0.1 $\mu\text{g}/\text{mL}$ 及び0.4 $\mu\text{g}/\text{mL}$ 以下となる。

(新設)

2. フェノール

浸出用液として水を用いて作った試験溶液について、モノマー試験法中のフェノールの試験を行うとき、これに適合しなければならない。これに適合するとき、試験溶液中のフェノール量は5 $\mu\text{g}/\text{mL}$ 以下となる。

3. ホルムアルデヒド

浸出用液として水を用いて作った試験溶液について、モノマー試験法中のホルムアルデヒドの試験を行うとき、これに適合しなければならない。

4. 蒸発残留物

蒸発残留物試験に定める浸出用液を用いて調製した試験溶液について、蒸発残留物試験を行うとき、その量は30 $\mu\text{g}/\text{mL}$ 以下でなくてはならない。

ただし、天然の油脂を主原料とする塗料であって塗膜中の酸化亜鉛の含量が3%を超えるものにより缶の内面を塗装した缶を試料とする場合であり、かつ、ヘプタンを浸出用液として用いたときの蒸発残留物の量は、90 $\mu\text{g}/\text{mL}$ 以下でなければならない。また、この場合であって

7. エピクロルヒドリン

0.5 $\mu\text{g}/\text{mL}$ 以下。ただし、食品擬似溶媒としてペンタンを用いる。

8. 塩化ビニル

0.05 $\mu\text{g}/\text{mL}$ 以下。ただし、食品擬似溶媒としてエタノールを用いる。

、水を浸出用液として用いたときの蒸発残留物の量が30 $\mu\text{g}/\text{mL}$ を超える場合は、次の試験に適合しなければならない。

水を浸出用液として用いて得られた蒸発残留物にクロロホルム30mLを加え、加温した後これをろ過し、ろ液を重量既知の白金製、石英製又は耐熱ガラス製の蒸発皿に量る。更にクロロホルム10mLずつで2回蒸発残留物を洗い、加温した後これをろ過し、ろ液を蒸発皿に合わせ、水浴上で蒸発乾固する。冷後、秤量して蒸発皿の前後の重量差 a (mg) を求め、次式によりクロロホルム可溶物の量を求めるとき、その量は30 $\mu\text{g}/\text{mL}$ 以下でなければならない。

クロロホルム可溶物量 ($\mu\text{g}/\text{mL}$)

$$\text{= } \frac{((a - b) \times 1,000)}{\text{最初の試験溶液の採取量 (mL)}}$$

ただし、b : 試験溶液と同量の浸出用液について得た空試験値 (mg)

5. エピクロルヒドリン

浸出用液としてペンタンを用いて作った試験溶液について、モノマー試験法中のエピクロルヒドリンの試験を行うとき、これに適合しなければならない。これに適合するとき、試験溶液中のエピクロルヒドリン量は0.5 $\mu\text{g}/\text{mL}$ 以下となる。

6. 塩化ビニル

液体を満たすことができる試料にあっては、5 $^{\circ}\text{C}$ 以下に冷却したエタノールを満ちし、密封して5 $^{\circ}\text{C}$ 以下に保ちながら24時間放置する。

液体を満たすことができない試料にあっては、表面積1 cm^2 につき2mLの割合の5 $^{\circ}\text{C}$ 以下に冷却したエタノールを用い、密封した容器中で5 $^{\circ}\text{C}$ 以下に保ちながら24時間放置する。

E 器具又は容器包装の用途別規格

1 容器包装詰加圧加熱殺菌食品（缶詰食品又は瓶詰食品を除く。以下1において同じ。）の容器包装

容器包装詰加圧加熱殺菌食品の容器包装にあつては、次に掲げる条件のすべてを満たすものでなければならない。

(1)・(2) (略)

(削る)

(削る)

(削る)

(削る)

得られた溶液10mLをセプタムキャップ付きガラス瓶に入れ、直ちに密封する。これを試験溶液としてモノマー試験法中の塩化ビニルの試験を行うとき、これに適合しなければならない。これに適合するとき、試験溶液中の塩化ビニル量は0.05µg/mL以下となる。

E 器具又は容器包装の用途別規格

1 容器包装詰加圧加熱殺菌食品（缶詰食品又は瓶詰食品を除く。以下1において同じ。）の容器包装

容器包装詰加圧加熱殺菌食品の容器包装にあつては、次に掲げる条件のすべて（封かんが巻締めにより行われた容器包装にあつては(4)の条件を除く。）を満たすものでなければならない。

(1)・(2) (略)

(3) 強度等試験法中の耐圧縮試験を行うとき、内容物又は水の漏れがないこと。

(4) 強度等試験法中の熱封かん強度試験を行うとき、測定された値が23N以上であること。ただし、箱状の容器包装であつて、強度等試験法中の内圧強度試験を行うとき、破裂時の最大圧力が20kPa以上であるものについては、この限りでない。

(5) 強度等試験法中の落下試験を行うとき、内容物又は水の漏れがないこと。ただし、容器包装が小売のために包装されている場合は、当該小売のための包装の状態のまま試験を行うこと。

2 清涼飲料水（原料用果汁を除く。以下2において同じ。）の容器包装

清涼飲料水の容器包装は、ガラス製容器包装、金属製容器包装（容器包装の開口部分に、密封のために金属以外の材質を用いたものを含む。以下この目において同じ。）、合成樹脂製容器包装、合成樹脂加工紙製容器包装、合成樹脂加工アルミニウム箔製容器包装又は組合せ容器包装（金属、合成樹

脂，合成樹脂加工紙又は合成樹脂加工アルミニウム箔のうち二以上を用いる容器包装をいう。以下この目において同じ。）であつて，次の(1)から(4)までにそれぞれ掲げる条件をすべて満たすものでなければならない。

(1) ガラス製容器包装

1. 回収して繰り返し使用するものにあつては，透明なものであること。
2. 次の試験法による試験に適合するものであること。ただし，紙のふたにより打栓するものにあつてはこの限りでない。
 - a 炭酸を含有する清涼飲料水を充てんするものにあつては，強度等試験法中の持続耐圧試験を行うとき，ガス漏れがないこと。
 - b 清涼飲料水を熱充てんするものにあつては，強度等試験法中の耐減圧試験を行うとき，空気漏れがないこと。
 - c 炭酸を含有しない清涼飲料水であつて，かつ，熱充てん以外の方法で充てんするものにあつては，強度等試験法中の漏水試験を行うとき，内容物の漏れがないこと。

(2) 金属製容器包装

1. 次の試験法による試験に適合するものであること。
 - a 容器包装内の圧力が常温で大気圧を超えるものにあつては，強度等試験法中の耐圧試験を行うとき，空気漏れがないこと。
 - b 容器包装内の圧力が常温で大気圧と同等又はそれ以下のものにあつては，強度等試験法中の耐減圧試験を行うとき，空気漏れがないこと。
2. 容器包装の開口部分に，密封のために金属以外の材質を用いたものにあつては，次の試験法による試験に適合するものであること。

- a 強度等試験法中のピンホール試験を行うとき、ピンホールを認めてはならないこと。ただし、開口部分を下にして試験を行うこと。
 - b 密封のために用いる金属以外の材質は、強度等試験法中の破裂強度試験を行うとき、測定される値が490kPa以上であること。
 - c 密封のために用いる金属以外の材質は、強度等試験法中の突き刺し強度試験を行うとき、測定される値が15N以上であること。
- (3) 合成樹脂製容器包装、合成樹脂加工紙製容器包装及び合成樹脂加工アルミニウム箔製容器包装
- 1. 内容物に直接接触する部分に使用する合成樹脂は、D器具若しくは容器包装又はこれらの原材料の材質別規格以下「D 材質別規格」という。)の項の2 合成樹脂製の器具又は容器包装の目の(2) 個別規格において個別規格の定められたものであること。ただし、合成樹脂加工アルミニウム箔であつて密封の用に供されるものについては、この限りでない。
 - 2. 次の試験法による試験に適合するものであること。
 - a 強度等試験法中の落下試験を行うとき、内容物又は水の漏れがないこと。
 - b 強度等試験法中のピンホール試験を行うとき、ピンホールを認めてはならないこと。
 - c 熱封かんにより密封する合成樹脂加工紙製容器包装にあつては、強度等試験法中の封かん試験を行うとき、空気漏れがないこと。
 - d 熱封かんにより密封する合成樹脂製容器包装及び合成樹脂加工アルミニウム箔製容器包装にあつては、強度等試験法中の耐圧縮試験を行うとき、内容物又は水の漏れがないこと。
 - e 王冠等により密栓するものであつて炭酸を含有する

清涼飲料水を充てんするものにあつては、強度等試験法中の持続耐圧試験を行うとき、ガス漏れがないこと。

f 王冠等により密栓するものであつて清涼飲料水を熱充てんするものにあつては、強度等試験法中の持続耐減圧試験を行うとき、メチレンブルーの着色を認めてはならないこと。

g 王冠等により密栓するものであつて炭酸を含有しない清涼飲料水を熱充てん以外の方法で充てんするものにあつては、強度等試験法中の漏水試験を行うとき、内容物の漏れがないこと。

(4) 組合せ容器包装

1. 金属は、D 材質別規格の項の4 金属缶（乾燥した食品（油脂及び脂肪性食品を除く。）を内容物とするものを除く。以下4において同じ。）の目に定める規格に、合成樹脂、合成樹脂加工紙及び合成樹脂加工アルミニウム箔は、(3) 合成樹脂製容器包装、合成樹脂加工紙製容器包装及び合成樹脂加工アルミニウム箔製容器包装の1. に定める条件にそれぞれ適合するものであること。

2. 次の試験法による試験に適合すること。

a 強度等試験法中の落下試験を行うとき、内容物又は水の漏れがないこと。

b 強度等試験法中のピンホール試験を行うとき、ピンホールを認めてはならないこと。

c 熱封かんにより密封するものにあつては、強度等試験法中の封かん試験を行うとき、空気漏れがないこと。

d 清涼飲料水を熱充てんするものにあつては、強度等試験法中の耐減圧試験を行うとき、空気漏れがないこと。

e 清涼飲料水を熱充てん以外の方法により充てんする

2 乳等（乳及び乳製品並びにこれらを主要原料とする食品をいう。）の器具の規格

- (1) (略)
- (2) (略)

1. ～7. (略)

8. 販売する際に用いるコップは、殺菌され、又は殺菌効果を有する製造方法で製造されたものであって、コップがほこり等によって、汚染されないような構造の保管器具に保管されているものであること。

9. ～11. (略)

(削る)

ものであつて熱封かん以外の方法により密封するものにあつては、強度等試験法中の漏水試験を行うとき、内容物の漏れがないこと。

3 乳等（乳及び乳製品並びにこれらを主要原料とする食品をいう。）の器具の規格

- (1) (略)
- (2) (略)

1. ～7. (略)

8. 販売する際に用いるコップは、殺菌された未使用の紙製、合成樹脂製又はアルミニウム箔製であって、コップがほこり等によって、汚染されないような構造の保管器具に保管されているものであること。

9. ～11. (略)

4 乳等の容器包装又はこれらの原材料の規格及び製造方法の基準

(1) 牛乳、特別牛乳、殺菌山羊乳、成分調整牛乳、低脂肪牛乳、無脂肪牛乳、加工乳、クリーム、調製液状乳、発酵乳、乳酸菌飲料及び乳飲料の容器包装又はこれらの原材料の規格及び製造方法の基準

1. 牛乳、特別牛乳、殺菌山羊乳、成分調整牛乳、低脂肪牛乳、無脂肪牛乳、加工乳及びクリームの販売用の容器包装は、ガラス瓶、合成樹脂製容器包装（ポリエチレン、エチレン・1-アルケン共重合樹脂、ポリアミド、ポリプロピレン又はポリエチレンテレフタレート（以下1.において「合成樹脂」という。）を用いる容器包装をいう。以下1.において同じ。）、合成樹脂加工紙製容器包装（合成樹脂加工紙（合成樹脂を用いる加工紙をいう。以下1.において同じ。）を用いる容器包装をいう。以下1.において同じ。）、金属缶（クリームの容器として使用するものに限る。以下1.において同じ。）又は組合せ容器包装（牛乳、特別牛乳、殺菌山羊乳、成分

調整牛乳、低脂肪牛乳、無脂肪牛乳及び加工乳にあっては合成樹脂及び合成樹脂加工紙を用いる容器包装、クリームにあっては合成樹脂、合成樹脂加工紙又は金属のうち二以上を用いる容器包装をいう。以下1.において同じ。）であって、それぞれ次の規格又は基準に適合するものであること。

a ガラス瓶は、着色していない透明なものであって、口内径が26mm以上のものであること。

b 合成樹脂製容器包装及び合成樹脂加工紙製容器包装は、次の条件に適合するものであること。

① 次の試験法による試験に適合するものであること

一

イ 試験溶液の調製

試料を水でよく洗った後、各試験法に規定されている浸出用液を用いて、次のように操作して作る。

液体を満たすことができる試料にあっては、浸出用液を60℃（ヘプタンにあっては、25℃）に加熱して満たした後、液体を満たすことができない試料にあっては、ゴム製の台板上に内容物が直接接触する面を上にして置き、ステンレス製又はガラス製の円筒形の筒を載せ、締付金具を用いて締め、表面積1 cm²当たり2 mLの割合で60℃（ヘプタンにあっては、25℃）に加熱した浸出用液を入れた後、それぞれ時計皿等で覆い、60℃（ヘプタンにあっては、25℃）に保ちながら時々かき混ぜて30分間（ヘプタンにあっては、1時間）浸出し調製する。

ロ 試験

(1) 重金属

浸出用液として4%酢酸を用いて作った試験

溶液について、重金属試験を行うとき、これに適合しなければならない。これに適合するとき、試験溶液中の重金属の量は鉛として1 µg/mL以下となる。

(ロ) 蒸発残留物

牛乳、特別牛乳、殺菌山羊乳、成分調整牛乳、低脂肪牛乳、無脂肪牛乳及び加工乳の容器包装にあっては、浸出用液として4%酢酸を用いて作った試験溶液について、蒸発残留物試験を行うとき、その量は15 µg/mL以下でなければならない。

クリームの容器包装にあっては、浸出用液としてヘプタンを用いて作った試験溶液について、蒸発残留物試験を行うとき、その量は75 µg/mL以下でなければならない。ただし、ポリエチレンテレフタレートを使用した容器包装及びポリエチレンテレフタレート加工紙製容器包装にあっては15 µg/mL以下でなければならない。

(ハ) 過マンガン酸カリウム消費量

浸出用液として水を用いて作った試験溶液について、過マンガン酸カリウム消費量の試験を行うとき、その量は5 µg/mL以下でなければならない。

(ニ) アンチモン (ポリエチレンテレフタレートを使用した容器包装及び内容物に直接接触する部分にポリエチレンテレフタレートを使用したポリエチレンテレフタレート加工紙製容器包装に限る。)

浸出用液として4%酢酸を用いて作った試験溶液について、原子吸光光度法、誘導結合プラズマ質量分析法又は誘導結合プラズマ発光分光

分析法によりアンチモンの試験を行うとき、これに適合しなければならない。ただし、アンチモン標準溶液は、乳等の容器包装試験用のものを用いる。これに適合するとき、試験溶液中のアンチモン量は0.025 μ g/mL以下となる。

(ホ) ゲルマニウム（ポリエチレンテレフタレートを使用した容器包装及び内容物に直接接触する部分にポリエチレンテレフタレートを使用したポリエチレンテレフタレート加工紙製容器包装に限る。）

浸出用液として4%酢酸を用いて作った試験溶液について、原子吸光光度法、誘導結合プラズマ質量分析法又は誘導結合プラズマ発光分光分析法によりゲルマニウムの試験を行うとき、これに適合しなければならない。ただし、ゲルマニウム標準溶液は、乳等の容器包装試験用のものを用いる。これに適合するとき、試験溶液中のゲルマニウム量は0.05 μ g/mL以下となる。

② 次の試験法による試験（ポリエチレンテレフタレートを使用した容器包装及びポリエチレンテレフタレート加工紙製容器包装にあつては、破裂強度及び突き刺し強度については、いずれかの試験法による試験）に適合するものであること。

イ 破裂強度

容器包装の中央部分を切り取り試料とし、強度等試験法中の破裂強度試験を行うとき、測定される値が、内容量が300mL以下のものにあつては196kPa（常温保存可能品の容器包装にあつては392kPa）以上、300mLを超えるものにあつては490kPa（常温保存可能品の容器包装にあつては785kPa）以上でなければならない。

ロ 突き刺し強度（ポリエチレンテレフタレートを使用した容器包装及びポリエチレンテレフタレート加工紙製容器包装に限る。）

容器包装の中央部分を切り取り試料とし、強度等試験法中の突き刺し強度試験を行うとき、測定される値が、10N以上でなければならない。

ハ 封かん

強度等試験法中の封かん試験を行うとき、容器包装の破損又は空気漏れがないものでなければならない。

ニ ピンホール

強度等試験法中のピンホール試験を行うとき、ピンホールを認めないものでなければならない。

③ 内容物に直接接触する部分は、ポリエチレン、エチレン・1-アルケン共重合樹脂又はポリエチレンテレフタレートであること。

④ 内容物に直接接触する部分に使用するポリエチレン及びエチレン・1-アルケン共重合樹脂は、次の試験法による試験に適合するものであること。

イ ヘキサン抽出物

ヘキサン抽出物試験を行うとき、その量は2.6%以下でなければならない。

ロ キシレン可溶物

キシレン可溶物試験を行うとき、その量は11.3%以下でなければならない。

ハ ヒ素

ヒ素試験（材質試験）を行うとき、これに適合しなければならない。これに適合するとき、試験溶液中のヒ素の量は三酸化二ヒ素として0.1 μ g/mL以下となり、試料当たりに換算すると2 μ g/g以下となる。

三 重金属

重金属試験（材質試験）を行うとき、これに適合しなければならない。これに適合するとき、試験溶液中の重金属の量は鉛として0.8 μ g/mL以下となり、試料当たりに換算すると20 μ g/g以下となる。

- ⑤ 内容物に直接接触する部分に使用するポリエチレンテレフタレートは、次の試験法による試験に適合するものであること。

イ カドミウム及び鉛

D 材質別規格の項の2 合成樹脂製の器具又は容器包装の目の(1) 一般規格の1. 材質試験の a カドミウム及び鉛の試験を行うとき、これに適合しなければならない。これに適合するとき、試験溶液中のカドミウム及び鉛の量はそれぞれ5 μ g/mL以下となり、試料当たりに換算すると100 μ g/g以下となる。

- ⑥ 常温保存可能品の容器包装にあっては、遮光性を有し、かつ、気体透過性のないものであること。

c 金属缶は、次の条件に適合するものであること。

- ① 次の試験法による試験に適合するものであること。この場合、試験に用いる試験溶液の調製は、bの①のイ 試験溶液の調製を準用する。

イ ヒ素

浸出用液として4%酢酸を用いて作った試験溶液10mLについて、ヒ素試験法により試験を行うとき、これに適合しなければならない。ただし、ヒ素標準溶液は、乳等の容器包装試験用のものを用いる。これに適合するとき、試験溶液中のヒ素の量は三酸化二ヒ素として0.1 μ g/mL以下となる。

ロ 重金属

浸出用液として4%酢酸を用いて作った試験溶液について、重金属試験を行うとき、これに適合しなければならない。これに適合するとき、試験溶液中の重金属の量は鉛として1 µg/mL以下となる。

ハ 蒸発残留物（内容物に直接接触する部分に合成樹脂を使用したものに限る。）

浸出用液として4%酢酸を用いて作った試験溶液について、蒸発残留物試験を行うとき、その量は15 µg/mL以下でなければならない。

ニ 過マンガン酸カリウム消費量（内容物に直接接触する部分に合成樹脂を使用したものに限る。）

浸出用液として水を用いて作った試験溶液について、過マンガン酸カリウム消費量の試験を行うとき、その量は5 µg/mL以下でなければならない

ホ フェノール（内容物に直接接触する部分に合成樹脂を使用したものに限る。）

浸出用液として水を用いて作った試験溶液について、モノマー試験法中のフェノールの試験を行うとき、これに適合しなければならない。これに適合するとき、試験溶液中のフェノールの量は5 µg/mL以下となる。

ヘ ホルムアルデヒド（内容物に直接接触する部分に合成樹脂を使用したものに限る。）

浸出用液として水を用いて作った試験溶液について、モノマー試験法中のホルムアルデヒドの試験を行うとき、これに適合しなければならない。

② 内容物に直接接触する部分に使用する合成樹脂は、次の試験法による試験に適合するものであること

イ カドミウム及び鉛

D 材質別規格の項の2 合成樹脂製の器具又は容器包装の目の(1) 一般規格の1. 材質試験のa カドミウム及び鉛の試験を行うとき、これに適合しなければならない。これに適合するとき、試験溶液中のカドミウム及び鉛の量はそれぞれ5 $\mu\text{g}/\text{mL}$ 以下となり、試料当たりに換算すると100 $\mu\text{g}/\text{g}$ 以下となる。

ロ ジブチルスズ化合物（ポリ塩化ビニルを使用するものに限る。）

D 材質別規格の項の2 合成樹脂製の器具又は容器包装の目の(2) 個別規格の3. ポリ塩化ビニルを主成分とする合成樹脂製の器具又は容器包装のa 材質試験の① ジブチルスズ化合物の試験を行うとき、これに適合しなければならない。これに適合するとき、試験溶液中のジブチルスズ化合物量は二塩化ジブチルスズとして1 $\mu\text{g}/\text{mL}$ 以下であり、試料当たりに換算すると50 $\mu\text{g}/\text{g}$ 以下となる。

ハ クレゾールリン酸エステル（ポリ塩化ビニルを使用するものに限る。）

D 材質別規格の項の2 合成樹脂製の器具又は容器包装の目の(2) 個別規格の3. ポリ塩化ビニルを主成分とする合成樹脂製の器具又は容器包装のa 材質試験の② クレゾールリン酸エステルの試験を行うとき、これに適合しなければならない。これに適合するとき、試験溶液中のクレゾールリン酸エステル量は10 $\mu\text{g}/\text{mL}$ 以下であり、試料当たりに換算すると1 mg/g 以下となる。

ニ 塩化ビニル（ポリ塩化ビニルを使用するものに限る。）

D 材質別規格の項の2 合成樹脂製の器具又は容器包装の目の(2) 個別規格の3. ポリ塩化ビニルを主成分とする合成樹脂製の器具又は容器包装のa 材質試験の③ 塩化ビニルの試験を行うとき、これに適合しなければならない。これに適合するとき、試料中の塩化ビニル量は1 µg/g以下となる。

d 組合せ容器包装は、次の条件に適合するものであること。

① 次の試験法による試験に適合するものであること

。

イ 封かん

強度等試験法中の封かん試験を行うとき、容器包装の破損又は空気漏れがないものでなければならない。

ロ ピンホール

強度等試験法中のピンホール試験を行うとき、ピンホールを認めないものでなければならない。

② 合成樹脂及び合成樹脂加工紙はそれぞれbに規定する合成樹脂製容器包装及び合成樹脂加工紙製容器包装の規格又は基準（封かん、ピンホール及び常温保存可能品に係る規格を除く。）に、金属はcに規定する金属缶の規格又は基準に適合するものであること。

③ 常温保存可能品の容器包装にあっては、遮光性を有し、かつ、気体透過性のないものであること。

2. 調製液状乳、発酵乳、乳酸菌飲料及び乳飲料の販売用の容器包装は、ガラス瓶、合成樹脂製容器包装、合成樹脂加工紙製容器包装、合成樹脂加工アルミニウム箔製容器包装、金属缶又は組合せ容器包装（合成樹脂、合成樹脂加工紙、合成樹脂加工アルミニウム箔又は金属のうち

二以上を用いる容器包装をいう。以下2.において同じ。)であって、それぞれ次の規格又は基準に適合するものであること。

a ガラス瓶は、透明なものであること。

b 合成樹脂製容器包装、合成樹脂加工紙製容器包装及び合成樹脂加工アルミニウム箔製容器包装は、次の条件に適合するものであること。

① 次の試験法による試験に適合するものであること。この場合、イ、ロ、ハ、ニ及びホの試験に用いる試験溶液の調製は、1.のbの①のイ 試験溶液の調製を準用する。

イ 重金属

浸出用液として4%酢酸を用いて作った試験溶液について、重金属試験を行うとき、これに適合しなければならない。これに適合するとき、試験溶液中の重金属の量は鉛として1 μ g/mL以下となる。

ロ 蒸発残留物

浸出用液として4%酢酸を用いて作った試験溶液について、蒸発残留物試験を行うとき、その量は15 μ g/mL以下でなければならない。

ハ 過マンガン酸カリウム消費量

浸出用液として水を用いて作った試験溶液について、過マンガン酸カリウム消費量の試験を行うとき、その量は5 μ g/mL以下でなければならない

ニ

アンチモン（ポリエチレンテレフタレートを主成分とする合成樹脂を使用した容器包装に限る。

）

浸出用液として4%酢酸を用いて作った試験溶液について、原子吸光光度法、誘導結合プラズマ

質量分析法又は誘導結合プラズマ発光分光分析法によりアンチモンの試験を行うとき、これに適合しなければならない。ただし、アンチモン標準溶液は、乳等の容器包装試験用のものを用いる。これに適合するとき、試験溶液中のアンチモン量は0.025µg/mL以下となる。

ホ ゲルマニウム（ポリエチレンテレフタレートを主成分とする合成樹脂を使用した容器包装に限る。）

浸出用液として4%酢酸を用いて作った試験溶液について、原子吸光光度法、誘導結合プラズマ質量分析法又は誘導結合プラズマ発光分光分析法によりゲルマニウムの試験を行うとき、これに適合しなければならない。ただし、ゲルマニウム標準溶液は、乳等の容器包装試験用のものを用いる。これに適合するとき、試験溶液中のゲルマニウム量は0.05µg/mL以下となる。

ヘ 封かん

強度等試験法中の封かん試験を行うとき、容器包装の破損又は空気漏れがないものでなければならない。

ト ピンホール

強度等試験法中のピンホール試験を行うとき、ピンホールを認めないものでなければならない。

② 次のいずれかの試験法による試験に適合するものであること。

イ 破裂強度

容器包装の中央部分を切り取り試料とし、強度等試験法中の破裂強度試験を行うとき、測定される値が、内容量が300mL以下のものにあつては196kPa（常温保存可能品の容器包装にあつては392kPa

a) 以上、300mLを超えるものにあつては490kPa (常温保存可能品の容器包装にあつては785kPa) 以上でなければならない。

ロ 突き刺し強度

容器包装の中央部分を切り取り試料とし、強度等試験法中の突き刺し強度試験を行うとき、測定される値が、10N以上でなければならない。

③ 内容物に直接接触する部分は、ポリエチレン、エチレン・1-アルケン共重合樹脂、ポリスチレン、ポリプロピレンを主成分とする合成樹脂又はポリエチレンテレフタレートの主成分とする合成樹脂であること。

④ 内容物に直接接触する部分に使用するポリエチレン、エチレン・1-アルケン共重合樹脂及びポリプロピレンを主成分とする合成樹脂は、次の試験法による試験に適合するものであること。

イ ヘキサン抽出物

ヘキサン抽出物試験を行うとき、その量は2.6%以下でなければならない。ただし、ポリプロピレンを主成分とする合成樹脂においては、5.5%以下でなければならない。

ロ キシレン可溶物

キシレン可溶物試験を行うとき、その量は11.3%以下でなければならない。ただし、ポリプロピレンを主成分とする合成樹脂においては、30%以下でなければならない。

ハ ヒ素

ヒ素試験 (材質試験) を行うとき、これに適合しなければならない。これに適合するとき、試験溶液中のヒ素の量は三酸化二ヒ素として0.1 μ g/mL以下となり、試料当りに換算すると2 μ g/g

以下となる。

ニ 重金属

重金属試験（材質試験）を行うとき、これに適合しなければならない。これに適合するとき、試験溶液中の重金属の量は鉛として0.8 μ g/mL以下となり、試料当たりに換算すると20 μ g/g以下となる。

- ⑤ 内容物に直接接触する部分に使用するポリスチレンは、次の試験法による試験に適合するものであること。

イ 揮発性物質

D 材質別規格の項の2 合成樹脂製の器具又は容器包装の目の(2) 個別規格の5. ポリスチレンを主成分とする合成樹脂製の器具又は容器包装のa 材質試験の① 揮発性物質の試験を行うとき、スチレン、トルエン、エチルベンゼン、イソプロピルベンゼン及びプロピルベンゼンの量の合計は、1.5mg/g以下でなければならない。

ロ ヒ素

ヒ素試験（材質試験）を行うとき、これに適合しなければならない。これに適合するとき、試験溶液中のヒ素の量は三酸化二ヒ素として0.1 μ g/mL以下となり、試料当たりに換算すると2 μ g/g以下となる。

ハ 重金属

重金属試験（材質試験）を行うとき、これに適合しなければならない。これに適合するとき、試験溶液中の重金属の量は鉛として0.8 μ g/mL以下となり、試料当たりに換算すると20 μ g/g以下となる。

- ⑥ 常温保存可能品の容器包装にあっては、遮光性を

有し、かつ、気体透過性のないものであること。

⑦ 内容物に直接接触する部分に使用するポリエチレンテレフタレートを主成分とする合成樹脂は、次の試験法による試験に適合するものであること。

イ カドミウム及び鉛

D 材質別規格の項の2 合成樹脂製の器具又は容器包装の目の(1) 一般規格の1. 材質試験のa カドミウム及び鉛の試験を行うとき、これに適合しなければならない。これに適合するとき、試験溶液中のカドミウム及び鉛の量はそれぞれ5 $\mu\text{g}/\text{mL}$ 以下となり、試料当たりに換算すると100 $\mu\text{g}/\text{g}$ 以下となる。

c 金属缶は、次の条件に適合するものであること。

① 次の試験法による試験に適合するものであること。この場合、試験に用いる試験溶液の調製は、1. のbの①のイ 試験溶液の調製を準用する。

イ ヒ素

浸出用液として4%酢酸を用いて作った試験溶液10mLについて、ヒ素試験法により試験を行うとき、これに適合しなければならない。ただし、ヒ素標準溶液は、乳等の容器包装試験用のものを用いる。これに適合するとき、試験溶液中のヒ素の量は三酸化二ヒ素として0.1 $\mu\text{g}/\text{mL}$ 以下となる。

ロ 重金属

浸出用液として4%酢酸を用いて作った試験溶液について、重金属試験を行うとき、これに適合しなければならない。これに適合するとき、試験溶液中の重金属の量は鉛として1 $\mu\text{g}/\text{mL}$ 以下となる。

ハ 蒸発残留物（内容物に直接接触する部分に合成樹脂を使用したものに限る。）

浸出用液として4%酢酸を用いて作った試験溶液について、蒸発残留物試験を行うとき、その量は15 μ g/mL以下でなければならない。

ニ 過マンガン酸カリウム消費量（内容物に直接接触する部分に合成樹脂を使用したものに限る。）

浸出用液として水を用いて作った試験溶液について、過マンガン酸カリウム消費量の試験を行うとき、その量は5 μ g/mL以下でなければならない。

ホ フェノール（内容物に直接接触する部分に合成樹脂を使用したものに限る。）

浸出用液として水を用いて作った試験溶液について、モノマー試験法中のフェノールの試験を行うとき、これに適合しなければならない。これに適合するとき、試験溶液中のフェノールの量は5 μ g/mL以下となる。

ヘ ホルムアルデヒド（内容物に直接接触する部分に合成樹脂を使用したものに限る。）

浸出用液として水を用いて作った試験溶液について、モノマー試験法中のホルムアルデヒドの試験を行うとき、これに適合しなければならない。

② 内容物に直接接触する部分に使用する合成樹脂は、次の試験法による試験に適合するものであること。

イ カドミウム及び鉛

D 材質別規格の項の2 合成樹脂製の器具又は容器包装の目の(1) 一般規格の1. 材質試験のa カドミウム及び鉛の試験を行うとき、これに適合しなければならない。これに適合するとき、試験溶液中のカドミウム及び鉛の量はそれぞれ5 μ g/mL以下となり、試料当たりに換算すると100 μ

g/g以下となる。

ロ ジブチルスズ化合物（ポリ塩化ビニルを使用するものに限る。）

D 材質別規格の項の2 合成樹脂製の器具又は容器包装の目の(2) 個別規格の3. ポリ塩化ビニルを主成分とする合成樹脂製の器具又は容器包装のa 材質試験の① ジブチルスズ化合物の試験を行うとき、これに適合しなければならない。これに適合するとき、試験溶液中のジブチルスズ化合物量は二塩化ジブチルスズとして1µg/mL以下であり、試料当たりに換算すると50µg/g以下となる。

ハ クレゾールリン酸エステル（ポリ塩化ビニルを使用するものに限る。）

D 材質別規格の項の2 合成樹脂製の器具又は容器包装の目の(2) 個別規格の3. ポリ塩化ビニルを主成分とする合成樹脂製の器具又は容器包装のa 材質試験の② クレゾールリン酸エステルの試験を行うとき、これに適合しなければならない。これに適合するとき、試験溶液中のクレゾールリン酸エステル量は10µg/mL以下であり、試料当たりに換算すると1mg/g以下となる。

ニ 塩化ビニル（ポリ塩化ビニルを使用するものに限る。）

D 材質別規格の項の2 合成樹脂製の器具又は容器包装の目の(2) 個別規格の3. ポリ塩化ビニルを主成分とする合成樹脂製の器具又は容器包装のa 材質試験の③ 塩化ビニルの試験を行うとき、これに適合しなければならない。これに適合するとき、試料中の塩化ビニル量は1µg/g以下となる。

d 組合せ容器包装は、次の条件に適合するものであること。

① 次の試験法による試験に適合するものであること

。

イ 封かん

強度等試験法中の封かん試験を行うとき、容器包装の破損又は空気漏れがないものでなければならない。

ロ ピンホール

強度等試験法中のピンホール試験を行うとき、ピンホールを認めないものでなければならない。

② 合成樹脂、合成樹脂加工紙及び合成樹脂加工アルミニウム箔（密栓の用に供するものを除く。）は、それぞれ b に規定する合成樹脂製容器包装、合成樹脂加工紙製容器包装及び合成樹脂加工アルミニウム箔製容器包装の規格又は基準（封かん、ピンホール及び常温保存可能品に係る規格を除く。）に、金属は c に規定する金属缶の規格に適合するものであること。この場合において、強度等試験法中の破裂強度試験を行うとき、その強度の最大値は490kPa以上とする。

③ 密栓の用に供する合成樹脂加工アルミニウム箔は、次の試験法による試験に適合するものであること。この場合イ、ロ、ハ、ニ及びホの試験に用いる試験溶液の調製は、1. の b の①のイ 試験溶液の調製のうち、液体を満たすことができない試料を準用する。

イ 重金属

浸出用液として4%酢酸を用いて作った試験溶液について、重金属試験を行うとき、これに適合しなければならない。これに適合するとき、試験

溶液中の重金属の量は鉛として 1 µg/mL以下となる。

ロ 蒸発残留物

浸出用液として 4 %酢酸を用いて作った試験溶液について、蒸発残留物試験を行うとき、その量は 15 µg/mL以下でなければならない。

ハ 過マンガン酸カリウム消費量

浸出用液として水を用いて作った試験溶液について、過マンガン酸カリウム消費量の試験を行うとき、その量は 5 µg/mL以下でなければならない。

ニ フェノール

浸出用液として水を用いて作った試験溶液について、モノマー試験法中のフェノールの試験を行うとき、これに適合しなければならない。これに適合するとき、試験溶液中のフェノールの量は 5 µg/mL以下となる。

ホ ホルムアルデヒド

浸出用液として水を用いて作った試験溶液について、モノマー試験法中のホルムアルデヒドの試験を行うとき、これに適合しなければならない。

ヘ 破裂強度

密栓の中央部分を切り取り試料とし、強度等試験法中の破裂強度試験を行うとき、測定される値の最大値が、196kPa以上でなければならない。

④ 密栓の用に供する合成樹脂加工アルミニウム箔の内容物に直接接触する部分に使用する合成樹脂は、次の試験法による試験に適合するものであること。

イ ヒ素

ヒ素試験（材質試験）を行うとき、これに適合しなければならない。これに適合するとき、試験

溶液中のヒ素の量は三酸化二ヒ素として0.1 $\mu\text{g}/\text{mL}$ 以下となり、試料当たりに換算すると2 $\mu\text{g}/\text{g}$ 以下となる。

ロ カドミウム及び鉛

D 材質別規格の項の2 合成樹脂製の器具又は容器包装の目の(1) 一般規格の1. 材質試験のa カドミウム及び鉛の試験を行うとき、これに適合しなければならない。これに適合するとき、試験溶液中のカドミウム及び鉛の量はそれぞれ5 $\mu\text{g}/\text{mL}$ 以下となり、試料当たりに換算すると100 $\mu\text{g}/\text{g}$ 以下となる。

ハ ジブチルスズ化合物（ポリ塩化ビニルを使用するものに限る。）

D 材質別規格の項の2 合成樹脂製の器具又は容器包装の目の(2) 個別規格の3. ポリ塩化ビニルを主成分とする合成樹脂製の器具又は容器包装のa 材質試験の① ジブチルスズ化合物の試験を行うとき、これに適合しなければならない。これに適合するとき、試験溶液中のジブチルスズ化合物量は二塩化ジブチルスズとして1 $\mu\text{g}/\text{mL}$ 以下であり、試料当たりに換算すると50 $\mu\text{g}/\text{g}$ 以下となる。

ニ クレゾールリン酸エステル（ポリ塩化ビニルを使用するものに限る。）

D 材質別規格の項の2 合成樹脂製の器具又は容器包装の目の(2) 個別規格の3. ポリ塩化ビニルを主成分とする合成樹脂製の器具又は容器包装のa 材質試験の② クレゾールリン酸エステルの試験を行うとき、これに適合しなければならない。これに適合するとき、試験溶液中のクレゾールリン酸エステル量は10 $\mu\text{g}/\text{mL}$ 以下であり、試

料当りに換算すると1mg/g以下となる。

ホ 塩化ビニル（ポリ塩化ビニルを使用するものに限る。）

D 材質別規格の項の2 合成樹脂製の器具又は容器包装の目の(2) 個別規格の3. ポリ塩化ビニルを主成分とする合成樹脂製の器具又は容器包装のa 材質試験の③ 塩化ビニルの試験を行うとき、これに適合しなければならない。これに適合するとき、試料中の塩化ビニル量は1µg/g以下となる。

⑤ 常温保存可能品の容器包装にあつては、遮光性を有し、かつ、気体透過性のないものであること。

3. 合成樹脂製容器包装、合成樹脂加工紙製容器包装、合成樹脂加工アルミニウム箔製容器包装を製造する者は、製造した当該容器包装を殺菌し、1. 及び2. に規定する容器包装に使用する紙のふた又は合成樹脂、合成樹脂加工紙、合成樹脂加工アルミニウム箔若しくは金属のうち二以上を用いる容器包装に用いられる合成樹脂、合成樹脂加工紙、合成樹脂加工アルミニウム箔若しくは金属を製造する者は、製造した当該紙のふた、合成樹脂、合成樹脂加工紙、合成樹脂加工アルミニウム箔又は金属を殺菌すること。ただし、殺菌効果を有する方法で製造されたものにあつては、この限りでない。

(2) 調製粉乳の容器包装又はその原材料の規格及び製造方法の基準

1. 調製粉乳の販売用の容器包装は、金属缶（開口部分の密閉のために合成樹脂を使用するものを含む。以下同じ。）、合成樹脂ラミネート容器包装（合成樹脂にアルミニウム箔を貼り合わせた容器包装又はこれにセロファン若しくは紙を貼り合わせた容器包装をいう。以下同じ。）又は組合せ容器包装（金属缶及び合成樹脂ラミネート

を用いる容器包装をいう。以下1.において同じ。)であって、それぞれ次の規格又は基準に適合するものであること。

a 金属缶又は組合せ容器包装は、密閉できる構造のものであること。

b 金属缶又は組合せ容器包装の開口部分の密閉に使用する合成樹脂は、ポリエチレン、エチレン・1-アルケン共重合樹脂又はポリエチレンテレフタレートであること。

c 合成樹脂ラミネート容器包装又は組合せ容器包装に用いる合成樹脂ラミネートにあつては、内容物に直接接触する部分がポリエチレン、エチレン・1-アルケン共重合樹脂又はポリエチレンテレフタレートであること。

d 内容物に直接接触する部分にポリエチレン、エチレン・1-アルケン共重合樹脂又はポリエチレンテレフタレートを使用した容器包装にあつては、次の試験法による試験に適合するものであること。この場合、試験に用いる試験溶液の調製は、(1)の1.のbの①の試験溶液の調製を準用する。ただし、液体を満たすことができる試料にあつて、金属缶の密閉にポリエチレン、エチレン・1-アルケン共重合樹脂又はポリエチレンテレフタレートを使用したものにあつては、当該部分が下になるようにして満たす。

① 重金属

浸出用液として4%酢酸を用いて作った試験溶液について、重金属試験を行うとき、これに適合しなければならない。これに適合するとき、試験溶液中の重金属の量は鉛として1µg/mL以下となる。

② 蒸発残留物

浸出用液として4%酢酸を用いて作った試験溶液

について、蒸発残留物試験を行うとき、その量は15 $\mu\text{g}/\text{mL}$ 以下でなければならない。

③ 過マンガン酸カリウム消費量

浸出用液として水を用いて作った試験溶液について、過マンガン酸カリウム消費量の試験を行うとき、その量は5 $\mu\text{g}/\text{mL}$ 以下でなければならない。

④ アンチモン（ポリエチレンテレフタレートを使用した容器包装に限る。）

浸出用液として4%酢酸を用いて作った試験溶液について、原子吸光光度法、誘導結合プラズマ質量分析法又は誘導結合プラズマ発光分光分析法によりアンチモンの試験を行うとき、これに適合しなければならない。ただし、アンチモン標準溶液は、乳等の容器包装試験用のものを用いる。これに適合するとき、試験溶液中のアンチモン量は0.025 $\mu\text{g}/\text{mL}$ 以下となる。

⑤ ゲルマニウム（ポリエチレンテレフタレートを使用した容器包装に限る。）

浸出用液として4%酢酸を用いて作った試験溶液について、原子吸光光度法、誘導結合プラズマ質量分析法又は誘導結合プラズマ発光分光分析法によりゲルマニウムの試験を行うとき、これに適合しなければならない。ただし、ゲルマニウム標準溶液は、乳等の容器包装試験用のものを用いる。これに適合するとき、試験溶液中のゲルマニウム量は0.05 $\mu\text{g}/\text{mL}$ 以下となる。

⑥ 破裂強度（合成樹脂ラミネート容器包装及び組合せ容器包装に限る。）

容器包装の中央部分を切り取り試料とし、強度等試験法中の破裂強度試験を行うとき、合成樹脂ラミネート容器包装にあっては、その強度の最大値は、

内容量が300 g以下のものにあつては196kPa以上、300 gを超えるものにあつては490kPa（外包装（小売りのために容器包装の上にした包装をいう。）をした場合において、当該外包装と合わせた破裂強度の最大値が981kPa以上であるときは、196kPa）以上でなければならない。

組合せ容器包装にあつては、試料は合成樹脂ラミネートを用いた部分のそれぞれの中央部分を切り取ったものとし、その強度の最大値は490kPa以上でなければならない。

e 内容物に直接接触する部分に使用するポリエチレン及びエチレン・1-アルケン共重合樹脂には、添加剤を使用してはならない。

f 内容物に直接接触する部分に使用するポリエチレン及びエチレン・1-アルケン共重合樹脂は、次の試験法による試験に適合するものであること。

① ヘキサン抽出物

ヘキサン抽出物試験を行うとき、その量は2.6%以下でなければならない。

② キシレン可溶物

キシレン可溶物試験を行うとき、その量は11.3%以下でなければならない。

③ ヒ素

ヒ素試験（材質試験）を行うとき、これに適合しなければならない。これに適合するとき、試験溶液中のヒ素の量は三酸化二ヒ素として0.1 μ g/mL以下となり、試料当たりに換算すると2 μ g/g以下となる。

④ 重金属

重金属試験（材質試験）を行うとき、これに適合しなければならない。これに適合するとき、試験溶

3 (略)

4 食品の自動販売機（食品が部品に直接接触する構造を有するものに限る。）及びこれによつて食品を販売するために用いる容器は、次の(1)から(3)までに掲げる条件のすべてを満た

液中の重金属の量は鉛として0.8 μ g/mL以下となり、試料当たりに換算すると20 μ g/g以下となる。

g 内容物に直接接触する部分に使用するポリエチレンテレフタレートは、次の試験法による試験に適合するものであること。

① カドミウム及び鉛

D 材質別規格の項の2 合成樹脂製の器具又は容器包装の目の(1) 一般規格の1. 材質試験の a カドミウム及び鉛の試験を行うとき、これに適合しなければならない。これに適合するとき、試験溶液中のカドミウム及び鉛の量はそれぞれ5 μ g/mL以下となり、試料当たりに換算すると100 μ g/g以下となる。

h 封かん

強度等試験法中の封かん試験を行うとき、容器包装の破損又は空気漏れがないものでなければならない。

i 金属缶

D 材質別規格の項の4 金属缶（乾燥した食品（油脂及び脂肪性食品を除く。）を内容物とするものを除く。以下4において同じ。）の目の定める規格に適合するものであること。

2. 合成樹脂ラミネート容器包装を製造する者は、製造した当該容器包装を殺菌し、合成樹脂ラミネート及び金属缶を用いる容器包装に用いられる合成樹脂ラミネート又は金属を製造する者は、製造した合成樹脂ラミネート又は金属を殺菌すること。ただし、殺菌効果を有する方法で製造されたものにあつては、この限りでない。

5 (略)

6 食品の自動販売機（食品が部品に直接接触する構造を有するものに限る。）及びこれによつて食品を販売するために用いる容器は、次の(1)から(3)までに掲げる条件のすべてを満た

すものでなければならない。

(1)・(2) (略)

(3) 容器

1. 食品（清涼飲料水を除く。）を販売するために用いる容器は、洗浄され、かつ、殺菌されたものであること。ただし、殺菌効果を有する製造方法で製造され、使用されるまでに汚染されるおそれのないように取り扱われたものにあつては、この限りでない。
2. 清涼飲料水を販売する際に用いる容器は、殺菌され、又は殺菌効果を有する製造方法で製造され、使用されるまでに汚染されるおそれのないように取り扱われたものでなければならない。

5 コップ販売式自動販売機又は清涼飲料水全自動調理機に収められる清涼飲料水の原液の運搬器具又は容器包装

(1) (略)

(削る)

F (略)

すものでなければならない。

(1)・(2) (略)

(3) 容器

1. 食品（清涼飲料水を除く。）を販売するために用いる容器は、洗浄され、かつ、殺菌されたものであること。ただし、未使用の紙製、合成樹脂製、合成樹脂加工紙製若しくはアルミニウム箔製容器又は組合せ容器（紙、合成樹脂、合成樹脂加工紙又は金属のうち二以上を用いた容器をいう。以下この目において同じ。）であつて、かつ、殺菌され、又は殺菌効果を有する製造方法で製造され、使用されるまでに汚染されるおそれのないように取り扱われたものにあつては、この限りでない。
2. 清涼飲料水を販売する際に用いる容器は、未使用の紙製、合成樹脂製、合成樹脂加工紙若しくはアルミニウム箔製容器又は組合せ容器であつて、かつ、殺菌され、又は殺菌効果を有する製造方法で製造され、使用されるまでに汚染されるおそれのないように取り扱われたものでなければならない。

7 コップ販売式自動販売機又は清涼飲料水全自動調理機に収められる清涼飲料水の原液の運搬器具又は容器包装

(1) (略)

(2) 合成樹脂製のものにあつては、2 清涼飲料水（原料用果汁を除く。以下2において同じ。）の容器包装の目的(3) 合成樹脂製容器包装、合成樹脂加工紙製容器包装及び合成樹脂加工アルミニウム箔製容器包装の規定を準用する。

F (略)

改正方針（案）	現行の規格基準告示（抄）
<p>第4 おもちゃ</p> <p>A おもちゃ又はその原材料の規格</p> <p>1 うつし絵は、次の試験法による試験に適合しなければならない。</p> <p>（略）</p> <p>(1) （略）</p> <p>(2) 試験</p> <p>1. 重金属</p> <p>試験溶液20mLについて、第3 器具及び容器包装の部B 器具又は容器包装一般の試験法の項の4 重金属試験法により試験を行うとき、これに適合しなければならない。これに適合するとき、試験溶液中の重金属量は鉛として1µg/mL以下となる。</p> <p>2. ヒ素</p> <p>試験溶液20mLについて、第3 器具及び容器包装の部B 器具又は容器包装一般の試験法の項の7 ヒ素試験法により試験を行うとき、これに適合しなければならない。これに適合するとき、試験溶液中のヒ素量は三酸化二ヒ素として0.1µg/mL以下となる。</p> <p>2 （略）</p> <p>3 ゴム製おしやぶりは、第3 器具及び容器包装の部D 器具若しくは容器包装又はこれらの原材料の材質別規格の項の3 ゴム製の器具又は容器包装の目の(2) ゴム製ほ乳器具に定める規格に適合しなければならない。</p> <p>4 おもちゃの塗膜は、次の試験法による試験に適合しなければならない。</p> <p>(1) （略）</p> <p>(2) 試験</p>	<p>第4 おもちゃ</p> <p>A おもちゃ又はその原材料の規格</p> <p>1 うつし絵は、次の試験法による試験に適合しなければならない。</p> <p>（略）</p> <p>(1) （略）</p> <p>(2) 試験</p> <p>1. 重金属</p> <p>試験溶液20mLについて、第3 器具及び容器包装の部B 器具又は容器包装一般の試験法の項の5 重金属試験法により試験を行うとき、これに適合しなければならない。これに適合するとき、試験溶液中の重金属量は鉛として1µg/mL以下となる。</p> <p>2. ヒ素</p> <p>試験溶液20mLについて、第3 器具及び容器包装の部B 器具又は容器包装一般の試験法の項の9 ヒ素試験法により試験を行うとき、これに適合しなければならない。これに適合するとき、試験溶液中のヒ素量は三酸化二ヒ素として0.1µg/mL以下となる。</p> <p>2 （略）</p> <p>3 ゴム製おしやぶりは、第3 器具及び容器包装の部D 器具若しくは容器包装又はこれらの原材料の材質別規格の項の3 ゴム製の器具又は容器包装の目の(2) ゴム製ほ乳器具に定める試験法による試験に適合しなければならない。</p> <p>4 おもちゃの塗膜は、次の試験法による試験に適合しなければならない。</p> <p>(1) （略）</p> <p>(2) 試験</p>

1. カドミウム、鉛及びヒ素

カドミウム標準原液0.1mL、鉛標準原液0.1mL及びヒ素標準原液1.3mLを採り、0.07mol/L塩酸を加えて100mLとする。本液1mLはカドミウム、鉛及びヒ素各1µgを含む。この溶液を0.07mol/L塩酸を用いて希釈し、試験溶液と同様の方法により測定し、カドミウム、鉛及びヒ素それぞれの検量線を作成する。ただし、カドミウム標準原液、鉛標準原液及びヒ素標準原液は第3 器具及び容器包装の部C 試薬・試液等の項の4 標準溶液、標準原液で定めるものを用いる。

試験溶液について、第3 器具及び容器包装の部B 器具又は容器包装一般の試験法の項の3 原子吸光度法、10 誘導結合プラズマ質量分析法又は11 誘導結合プラズマ発光分光分析法により、カドミウム、鉛及びヒ素のそれぞれの濃度を求め、次式により試料1g当たりの溶出量を求めるとき、カドミウムは75µg/g以下、鉛は90µg/g以下、ヒ素は25µg/g以下でなければならない。ただし、原子吸光度法のヒ素の測定においては193.7nmの波長を用いる。

$$\begin{aligned} & \text{溶出量 (µg/g)} \\ & \frac{\text{試験溶液濃度 (µg/mL)} \times \text{試験溶液量 (mL)}}{\text{試料量 (g)}} \\ & \times \frac{100 - \text{補正值}}{100} \end{aligned}$$

この場合において、カドミウム及び鉛の補正值は30、ヒ素の補正值は60とする。

- 5 ポリ塩化ビニルを用いて塗装された塗膜にあつては、A おもちゃ又はその原材料の規格の項の4の目の試験法によるもののほか、次の試験法による試験に適合しなければならない

1. カドミウム、鉛及びヒ素

カドミウム標準原液0.1mL、鉛標準原液0.1mL及びヒ素標準原液1.3mLを採り、0.07mol/L塩酸を加えて100mLとする。本液1mLはカドミウム、鉛及びヒ素各1µgを含む。この溶液を0.07mol/L塩酸を用いて希釈し、試験溶液と同様の方法により測定し、カドミウム、鉛及びヒ素それぞれの検量線を作成する。ただし、カドミウム標準原液、鉛標準原液及びヒ素標準原液は第3 器具及び容器包装の部C 試薬・試液等の項の4 標準溶液、標準原液で定めるものを用いる。

試験溶液について、第3 器具及び容器包装の部B 器具又は容器包装一般の試験法の項の4 原子吸光度法、13 誘導結合プラズマ質量分析法又は14 誘導結合プラズマ発光分光分析法により、カドミウム、鉛及びヒ素のそれぞれの濃度を求め、次式により試料1g当たりの溶出量を求めるとき、カドミウムは75µg/g以下、鉛は90µg/g以下、ヒ素は25µg/g以下でなければならない。ただし、原子吸光度法のヒ素の測定においては193.7nmの波長を用いる。

$$\begin{aligned} & \text{溶出量 (µg/g)} \\ & \frac{\text{試験溶液濃度 (µg/mL)} \times \text{試験溶液量 (mL)}}{\text{試料量 (g)}} \\ & \times \frac{100 - \text{補正值}}{100} \end{aligned}$$

この場合において、カドミウム及び鉛の補正值は30、ヒ素の補正值は60とする。

- 5 ポリ塩化ビニルを用いて塗装された塗膜にあつては、A おもちゃ又はその原材料の規格の項の4の目の試験法によるもののほか、次の試験法による試験に適合しなければならない

い。この場合において、試験に用いる水は蒸留水とする。

(1) (略)

(2) 試験

1. (略)

2. 蒸発残留物

試験溶液200～300mLを採り、第3 器具及び容器包装の部B 器具又は容器包装一般の試験法の項の5 蒸発残留物試験法により試験を行うとき、その量は50 μ g/mL以下でなければならない。

6 ポリ塩化ビニルを主体とする材料を用いて製造された部分(塗膜を除く。)は、次の試験法による試験に適合しなければならない。この場合において、試験に用いる水は蒸留水とする。

(1) (略)

(2) 試験

1. ・ 2. (略)

3. カドミウム

試験溶液100mLに硝酸5滴を加え、第3 器具及び容器包装の部B 器具又は容器包装一般の試験法の項の3 原子吸光光度法、10 誘導結合プラズマ質量分析法又は11 誘導結合プラズマ発光分光分析法によりカドミウムの試験を行うとき、これに適合しなければならない。ただし、カドミウム標準溶液として、第3 器具及び容器包装の部C 試薬・試液等の項の4 標準溶液、標準原液に示すカドミウム標準溶液10mLに水を加えて100mLとし、硝酸5滴を加えたものを用いる。これに適合するとき、試験溶液中のカドミウム量は0.5 μ g/mL以下となる。

4. ・ 5. (略)

7～10 (略)

い。この場合において、試験に用いる水は蒸留水とする。

(1) (略)

(2) 試験

1. (略)

2. 蒸発残留物

試験溶液200～300mLを採り、第3 器具及び容器包装の部B 器具又は容器包装一般の試験法の項の7 蒸発残留物試験法により試験を行うとき、その量は50 μ g/mL以下でなければならない。

6 ポリ塩化ビニルを主体とする材料を用いて製造された部分(塗膜を除く。)は、次の試験法による試験に適合しなければならない。この場合において、試験に用いる水は蒸留水とする。

(1) (略)

(2) 試験

1. ・ 2. (略)

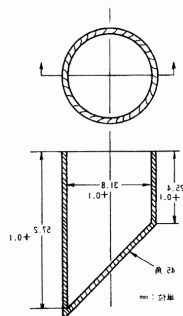
3. カドミウム

試験溶液100mLに硝酸5滴を加え、第3 器具及び容器包装の部B 器具又は容器包装一般の試験法の項の4 原子吸光光度法、13 誘導結合プラズマ質量分析法又は14 誘導結合プラズマ発光分光分析法によりカドミウムの試験を行うとき、これに適合しなければならない。ただし、カドミウム標準溶液として、第3 器具及び容器包装の部C 試薬・試液等の項の4 標準溶液、標準原液に示すカドミウム標準溶液10mLに水を加えて100mLとし、硝酸5滴を加えたものを用いる。これに適合するとき、試験溶液中のカドミウム量は0.5 μ g/mL以下となる。

4. ・ 5. (略)

7～10 (略)

- 11 金属製のアクセサリーがん具のうち、乳幼児が飲み込むおそれがあるものは、次の試験法による試験に適合しなければならない。ここで、乳幼児が飲み込むおそれがあるものとは、次の図に示した寸法を持つ容器内に圧縮しない状態で置いたときに当該容器内に収まる大きさのものをいう。



- (1) (略)
(2) 鉛

鉛標準原液0.1mLを採り、0.07mol/L塩酸を加えて100mLとする。本液1mLは鉛1μgを含む。この溶液を0.07mol/L塩酸を用いて希釈し、試験溶液と同様の方法により測定し、鉛の検量線を作成する。ただし、鉛標準原液は第3器具及び容器包装の部C 試薬・試液等の項4 標準溶液、標準原液で定めるものを用いる。

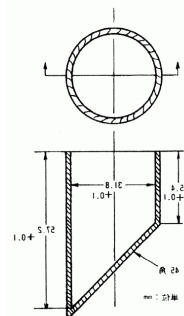
試験溶液について、第3 器具及び容器包装の部B 器具又は容器包装一般の試験法の項の3 原子吸光光度法、10 誘導結合プラズマ質量分析法又は11 誘導結合プラズマ発光分光分析法により、鉛の濃度を求め、次式により試料1g当たりの溶出量を求めるとき、鉛の溶出量は90μg/g以下でなければならない。

溶出量 (μg/g)

$$= \frac{\text{試験溶液濃度 (μg/mL)} \times \text{試験溶液量 (mL)}}{\text{試料量 (g)}}$$

試料量 (g)

- 11 金属製のアクセサリーがん具のうち、乳幼児が飲み込むおそれがあるものは、次の試験法による試験に適合しなければならない。ここで、乳幼児が飲み込むおそれがあるものとは、次の図に示した寸法を持つ容器内に圧縮しない状態で置いたときに当該容器内に収まる大きさのものをいう。



- (1) (略)
(2) 鉛

鉛標準原液0.1mLを採り、0.07mol/L塩酸を加えて100mLとする。本液1mLは鉛1μgを含む。この溶液を0.07mol/L塩酸を用いて希釈し、試験溶液と同様の方法により測定し、鉛の検量線を作成する。ただし、鉛標準原液は第3器具及び容器包装の部C 試薬・試液等の項4 標準溶液、標準原液で定めるものを用いる。

試験溶液について、第3 器具及び容器包装の部B 器具又は容器包装一般の試験法の項の4 原子吸光光度法、13 誘導結合プラズマ質量分析法又は14 誘導結合プラズマ発光分光分析法により、鉛の濃度を求め、次式により試料1g当たりの溶出量を求めるとき、鉛の溶出量は90μg/g以下でなければならない。

溶出量 (μg/g)

$$= \frac{\text{試験溶液濃度 (μg/mL)} \times \text{試験溶液量 (mL)}}{\text{試料量 (g)}}$$

試料量 (g)

$$\begin{array}{c} (100 - \text{補正值}) \\ \times \frac{\quad}{100} \end{array}$$

この場合において、鉛の補正值は30とする。

12 (略)

B おもちゃの製造基準

- 1 おもちゃの製造に際し、化学的合成品たる着色料を使用する場合は、食品衛生法施行規則別表第1に掲げる着色料以外の着色料を使用してはならない。ただし、次の試験法による試験に適合する場合は、この限りでない。

試料の着色されている部分を、その表面積1 cm²につき2 mLの割合の40℃に加温した水に浸した後、時計皿で覆い、40℃に保ちながら時々かき混ぜて10分間放置し、これを試験溶液とする。試験溶液50mLを内径20mm、外径24mm、底から栓の下面までの距離20cmで、5 mLごとに50mLまで目盛りを付けた**比色管**に採り、白色を背景として上方及び側方から観察するとき、着色料の溶出が認められてはならない。

$$\begin{array}{c} (100 - \text{補正值}) \\ \times \frac{\quad}{100} \end{array}$$

この場合において、鉛の補正值は30とする。

12 (略)

B おもちゃの製造基準

- 1 おもちゃの製造に際し、化学的合成品たる着色料を使用する場合は、食品衛生法施行規則別表第1に掲げる着色料以外の着色料を使用してはならない。ただし、次の試験法による試験に適合する場合は、この限りでない。

試料の着色されている部分を、その表面積1 cm²につき2 mLの割合の40℃に加温した水に浸した後、時計皿で覆い、40℃に保ちながら時々かき混ぜて10分間放置し、これを試験溶液とする。試験溶液50mLを内径20mm、外径24mm、底から栓の下面までの距離20cmで、5 mLごとに50mLまで目盛りを付けた**ネスラー管**に採り、白色を背景として上方及び側方から観察するとき、着色料の溶出が認められてはならない。