

令和4年10月7日 制定（国空無機第209324号）

一等無人航空機操縦士実地試験実施細則
回転翼航空機（マルチローター）

国土交通省航空局安全部無人航空機安全課

I. 総則

1. 無人航空機操縦者技能証明の一等無人航空機操縦士の資格の区分に係る回転翼航空機（マルチローター）の実地試験（以下単に「実地試験」という。）を行う場合は、無人航空機操縦者実地試験実施基準及びこの細則による。
2. 実地試験は、100点の持ち点からの減点式採点法とし、各試験科目終了時に、80点以上の持ち点を確保した受験者を合格とする。
3. 実技試験の実施にあたっては、飛行経路からの逸脱を把握するため、各試験科目で示された減点区画及び不合格区画を明示しておくこと。
4. 実技試験の実施にあたっては、飛行経路からの逸脱状況を別の手段で確認できる場合を除き、試験員が認めた試験員補助員を所要の場所に配置すること。
5. 試験員補助員は試験を行う者に所属する者であり、無人航空機の飛行原理、実技試験の具体的内容及び手順並びに減点適用基準を理解していること。
6. 試験員補助員は、試験員及び受験者に対して、減点区画又は不合格区画に機体が進入したことを、知らせるなどの補助業務を行うこととし、採点及び合否判定は実施しない。
7. 実技試験を実施するときは、実技試験の各科目開始前に風速計を用いて風速を計測し、無人航空機操縦者実地試験実施基準に記述された基準以下の風速であることを確認すること。
8. 試験員又は試験員補助員は、実技試験の内容を記録し、採点及び合否判定の結果についても記録すること。

II. 実技試験の減点適用基準

1. 次に掲げる基準を標準として、実技試験の減点を行うこととする。
2. 適用事項に記載がない場合でも、減点細目に該当する事項が生じた場合は、試験員の判断により減点細目に応じた減点数の減点を行うこととする。
3. 適用事項に該当するが、受験者に起因しない事由により生じた事項については、減点の対象としないこととする。
4. 減点数欄の「不」と記載された適用事項が生じた場合は、実地試験を中止し、受験者を不合格とする。
5. 実技試験では、減点区画に機体の半分以上が進入した場合は、減点対象となる。ただし、移動開始地点から移動完了地点への飛行区画ごとの初回の進入については、試験員補助員が進入を知らせた後、速やかに飛行経路に復帰した場合は、減点を行わない。
6. 不合格区画に機体の半分以上が進入した場合は、試験を中止し、受験者を不合格とする。
7. 制限時間の対象は、各試験科目において、試験員が受験者に離陸を指示した時刻から、機体が着陸した時刻までの時間とする。

減点細目	減点数	適用事項
航空法等の違反	不	<ul style="list-style-type: none"> ・ 受験者が、アルコール又は薬物の影響により当該無人航空機の正常な飛行ができないおそれがあると試験員が判断したとき <p>受験者が必要な機材、機体及び試験場を準備する場合に屋外での試験について次に掲げる事項が判明したとき</p> <ul style="list-style-type: none"> ・ 飛行させる無人航空機の登録を受けていない ・ 飛行させる無人航空機に登録記号の表示又は登録記号を識別するための措置を講じていない ・ 受験者が飛行に必要な法第 132 条の 85 第 2 項又は法第 132 条の 86 第 3 項若しくは第 5 項第 2 号に規定された国土交通大臣による許可又は承認を取得していない又は技能証明及び機体認証を得ていない。(ただし、国土交通省航空局安全部無人航空機安全課長が認めた場合を除く。)

危険な飛行	不	<ul style="list-style-type: none"> 危険な速度（おおむね5 m/s 以上）で機体を飛行させたとき 試験員、試験員補助員、受験者、その他の者又は物件に向けて、飛行中の機体を試験員が危険と判断する距離まで接近させたとき 合理的な理由なく、飛行中に操縦装置を両手で保持しなかったとき
墜落、損傷、制御不能	不	<ul style="list-style-type: none"> 機体を墜落させたとき 機体をパイロン、旗、壁、ネット等の物件に衝突させたとき 機体を損傷させたとき 機体を制御不能に陥らせたとき 8の字飛行又は円周飛行において、設定された円形の飛行経路中心より手前で周回させたとき
飛行空域逸脱 (不合格区画)	不	<ul style="list-style-type: none"> 機体の半分以上を不合格区画に進入させたとき
制限時間超過	不	<ul style="list-style-type: none"> 各試験科目で設定している制限時間を超過したとき
操作介入	不	<ul style="list-style-type: none"> 安全性を確保するために、試験員等が受験者に代わり操縦を行ったとき
不正行為	不	<ul style="list-style-type: none"> 受験者が他の者から助言又は補助を受けたとき、その他不正の行為があったとき 受験者が試験の円滑な実施を妨げる行為を行ったとき 目視内飛行の限定変更において、試験員の指示がないにもかかわらず、目視外飛行中に機体を視認したとき
飛行経路逸脱	5	<ul style="list-style-type: none"> 機体の半分以上を減点区画に進入させたとき（注1） ホバリング（ピルエットホバリング及び目視内飛行の限定変更に係る実地試験での異常事態における飛行を除く）及び着陸時において、機体の半分を定められた区画から逸脱させたとき（注2）

指示と異なる飛行	5	<ul style="list-style-type: none"> ・ 試験員の指示と異なる手順で飛行させたとき ・ 試験員の指示と異なる方向に機体を移動させたとき又は指示と異なる機体の姿勢変化をさせたとき ・ 次の移動地点まで継続的に機首が試験員の指示と異なる方向を向いた状態で飛行させたとき（注3） ・ 試験員の指示を受ける前に機体の移動又は姿勢変化をさせたとき ・ 機体の半分以上を減点区画に進入させたにも関わらず、機体を速やかに飛行経路に復帰させなかったとき（注4） ・ ピルエットホバリングにおいて機体を一回転させる時間が、16秒未満又は26秒以上であったとき
離着陸不良	5	<ul style="list-style-type: none"> ・ 接地時に機体に強い衝撃を加えたとき ・ 離着陸時に機体を転倒させたとき（注5）
監視不足	5	<ul style="list-style-type: none"> ・ 目視内飛行にてカメラ画像を注視する等、合理的な理由なく飛行中の機体及び周囲の状況を十分に監視していなかったとき ・ 合理的な理由なく、目視外飛行にてカメラ画像を注視していない等、飛行中の機体及び周囲の状況を十分に監視していなかったとき
安全確認不足（注6）	5	<ul style="list-style-type: none"> ・ 目視外飛行にてカメラ画像で移動先及び周囲の安全を確認しないまま移動させたとき ・ 離陸前に飛行空域及び気象状況に安全上の問題がないことを確認せずに離陸させたとき ・ 着陸前に着陸地点及び周囲の状況に安全上の問題がないことを確認せずに着陸させたとき
ふらつき（注7）	1	<ul style="list-style-type: none"> ・ 試験員から指示のあった飛行経路及び高度において機体を大きくふらつかせたとき ・ 着陸時に機体を大きくふらつかせたとき又は機体の姿勢を大きく変化させたとき ・ 着陸時に機体を滑らせながら接地させたとき
不円滑（注8）	1	<ul style="list-style-type: none"> ・ 合理的な理由なく、機体を急に加減速させた又は機体に急な旋回をさせたとき ・ 合理的な理由なく、機体を急停止させたとき

不円滑（注7）		<ul style="list-style-type: none"> 合理的な理由なく、機体の速度を安定させることができなかつたとき 高度変化を伴う試験科目において、合理的な理由なく、機体の高度を一定の割合でなく急に變化させたとき
機首方向不良	1	<ul style="list-style-type: none"> 一時的に機首が試験員の指示と異なる方向を向いた状態で飛行させたとき（注8） 機首方向を大きくふらつかせたとき
<p>注1 減点区画への移動開始地点から移動完了地点への飛行区画ごとの初回の進入については、試験員補助員が進入を知らせた後、機体を速やかに飛行経路に復帰させた場合は、減点を行わない。</p> <p>注2 定められた区画は、各試験科目において示された、離着陸地点中心から直径2メートル（最大離陸重量 25kg 未満の限定変更に係る実地試験以外）又は直径5メートル（最大離陸重量 25kg 未満の限定変更に係る実地試験）の円状の区画とする。</p> <p>注3 8の字飛行及び円周飛行においては、四分円にわたって継続的に機首が試験員の指示と異なる方向を向いた状態で飛行させたときとする。</p> <p>注4 減点区画への移動開始地点から移動完了地点への飛行区画ごとの初回の進入を除くこととする。</p> <p>注5 機体が損傷した場合は、「墜落、損傷、制御不能」の減点細目に該当することとする。</p> <p>注6 試験員に安全確認を行った旨を伝えなかつた場合は、安全確認を行っていないものとみなす。</p> <p>注7 突風等の影響により、一時的に機体のふらつき又は不円滑な飛行が生じた場合でも、受験者が速やかに適切な操作を行い、試験員が機体を制御できていると判断する場合は、減点の対象外とする。</p> <p>注8 次の移動地点まで継続的に機首が試験員の指示と異なる方向を向いた状態で飛行させたときは、減点細目「指示と異なる飛行」とする。</p>		

III. 基本に係る実地試験

1. 一般

- 1-1 基本に係る実地試験では、立入管理措置を講ずることなく行う昼間かつ目視内での飛行を安全に実施するための知識及び能力を有するかどうかを確認する。
- 1-2 自動操縦の技能については、適切な飛行経路の設定及び危機回避機能（フェールセーフ機能）の設定を行うために十分な知識を有するかどうかを机上試験で問い、実機による試験は行わない。
- 1-3 基本に係る実技試験は、最大離陸重量25kg未満の回転翼航空機（マルチローター）で行うこととする。
- 1-4 実地試験の構成は、次のとおりとする。
 - 1-4-1 机上試験
 - 1-4-2 口述試験（飛行前点検）
 - 1-4-3 実技試験
 - 1-4-4 口述試験（飛行後の点検及び記録）
 - 1-4-5 口述試験（事故、重大インシデントの報告及びその対応）

2. 机上試験

試験科目の実施要領及び減点適用基準は、次表のとおりとする。

(目的) 立入管理措置を講ずることなく行う昼間かつ目視内の飛行に必要な知識を有するかどうかを判定する。			
番号	科目	実施要領	減点適用基準
2-1	飛行計画の作成	<p>試験員より昼間の目視内、立入管理措置を講じない条件での模擬飛行計画を提示し、飛行計画の作成において留意が必要な事項について、受験者が理解しているかどうかを判定可能な質問を行い、答えさせる。出題数は、5問とする。</p> <p>留意事項（例）</p> <ul style="list-style-type: none"> (1) 航空法等の法令遵守 (2) 安全確保措置 (3) 機体の仕様、限界事項 (4) 自動飛行機能の設定（自動飛行する経路、危機回避機能の設定等） 	<ul style="list-style-type: none"> 1. 誤りがあった場合に、1問につき5点を減点する。 2. 回答時間10分以内に全問を回答できること。未回答の設問については、1問あたり5点を減点する。

3. 口述試験（飛行前点検）

試験科目の実施要領及び減点適用基準は、次表のとおりとする。

(目的)			
<p>飛行前の点検を適切に行うことができるかどうかを判定する。</p> <p>※点検中に不具合が確認された場合であって、当該不具合に対応等した後に試験再開が可能なときは、受験者が不具合を確認するまでに行った点検項目は試験員が点検を行う。</p>			
番号	科目	実施要領	減点適用基準
3-1	飛行空域及びその他確認	<p>飛行空域及びその他の確認事項を示し、結果を答えさせる。</p> <p>確認事項（例）</p> <p>(1) 飛行空域及びその周辺の状況に問題はないか。</p> <p>(2) 航空法等の違反はないか。</p> <p>(3) 必要な許可証、承認証、技能証明証等を携帯しているか。</p> <p>(4) 操縦者の体調等に問題はないか。</p> <p>(5) 気象状況に問題はないか。</p>	<p>3-1の確認に漏れ若しくは誤りが一つでもあった場合又は3-2及び3-3の日常点検記録への記載漏れ若しくは誤りが一つでもあった場合、10点を減点する。</p>
3-2	作動前点検	<p>通達：無人航空機の飛行日誌の取扱要領に準じた日常点検記録の様式を受験者に提供し、試験員の指示に従って点検をさせる。点検結果を当該様式に記載させる。</p> <p>点検項目（例）</p> <p>(1) 各機器が確実に取り付けられているか。（ネジ、コネクタ等の脱落やゆるみ等）</p> <p>(2) 機体（ローター/プロペラ、フレーム、機体識別票等）及び操縦装置に外観の異常、損傷又はゆがみ等がないか。</p>	

番号	科目	実施要領	減点適用基準
3-3	作動点検	<p>機体及び操縦装置を作動させて、試験員の指示に従って点検をさせる。点検結果を3-2で提供される日常点検記録の様式に記載させる。</p> <p>作動点検（例）</p> <p>(1) 電源系統（機体及び操縦装置の電源を投入した際の状態等）は正常か。</p> <p>(2) 通信系統（機体と操縦装置の通信、GNSSの通信等）は正常か。</p> <p>(3) 燃料の搭載量又はバッテリーの残量は十分か。</p> <p>(4) リモートID機能の作動が正常であるか（リモートID非搭載機の場合は、リモートIDが正常に作動していると仮定し、リモートIDが正常に作動している旨の点呼を行う。）。</p> <p>(5) 推進系統（発動機又はモーター等）は正常か。</p> <p>(6) 自動制御系統及び操縦系統は正常か。機体を離陸地点直上でホバリングさせた状態で、各操縦系統の操作を行い、機体及び操縦装置が意図通りに作動するか。</p> <p>※作動点検に関する事項の確認後、機体を着陸させる。</p>	<p>3-1の確認に漏れ若しくは誤りが一つでもあった場合又は3-2及び3-3の日常点検記録への記載漏れ若しくは誤りが一つでもあった場合、10点を減点する。</p>

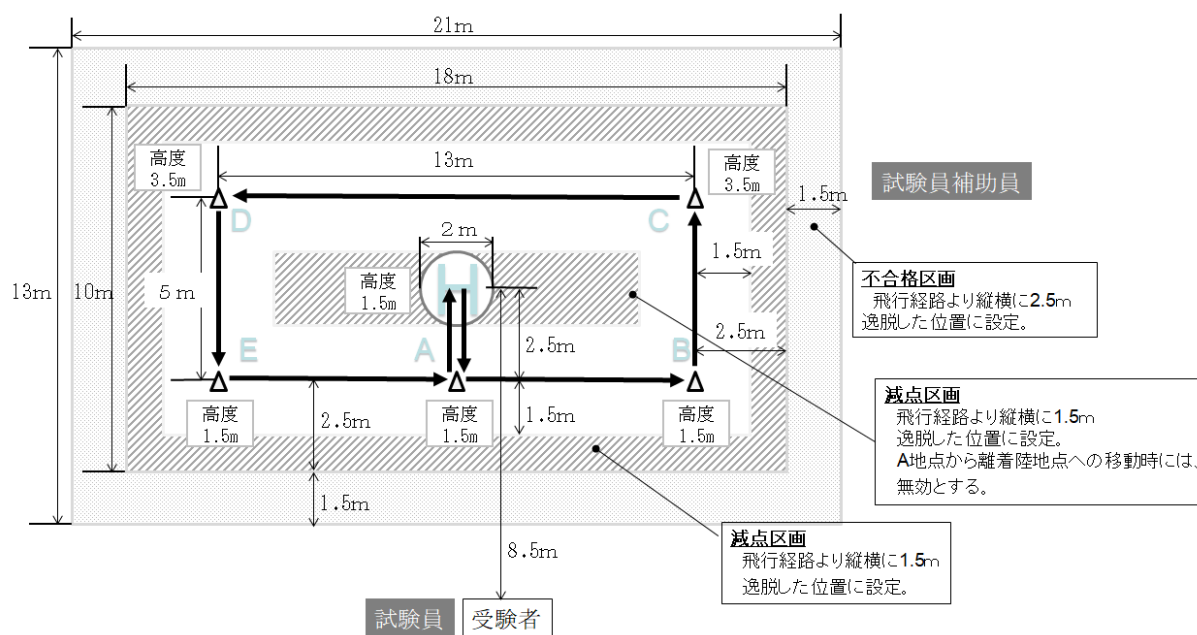
4. 実技試験

試験科目の実施要領及び減点適用基準は、次表のとおりとする。

(目的) 立入管理措置を講ずることなく行う昼間かつ目視内の飛行に係る操縦能力を有するかどうかを判定する。			
番号	科目	実施要領	減点適用基準
4-1	高度変化を伴うスクエア飛行	<p>(1) GNSS、ビジョンセンサー等の水平方向の位置安定機能OFFの状態、機首を受験者から見て前方に向けて離陸を行い、高度1.5メートルまで上昇して、5秒間ホバリングを行う。</p> <p>(2) 試験員が口頭で指示する飛行経路及び手順で直線上に飛行する。機体の機首を常に進行方向に向けた状態で移動をする。B地点とC地点の間及びE地点とD地点の間の移動は、1.5メートルから3.5メートルまでの高度変化を伴う。</p> <p>(3) 移動完了後、着陸を行う。</p>	<p>1. II. 実技試験の減点適用基準を適用する。</p> <p>2. 制限時間は6分とする。</p>
4-2	ピルエットホバリング	<p>(1) GNSS、ビジョンセンサー等の水平方向の位置安定機能OFFの状態機首を受験者から見て前方に向けて離陸を行い、高度3.5メートルまで上昇して、5秒間ホバリングを行う。</p> <p>(2) 離陸地点にて、試験員の指示する方向に20秒間程度で一回転する速度で回転を行う。</p> <p>(3) 一回転後、着陸を行う。</p>	<p>1. II. 実技試験の減点適用基準を適用する。</p> <p>2. 制限時間は3分とする。</p>

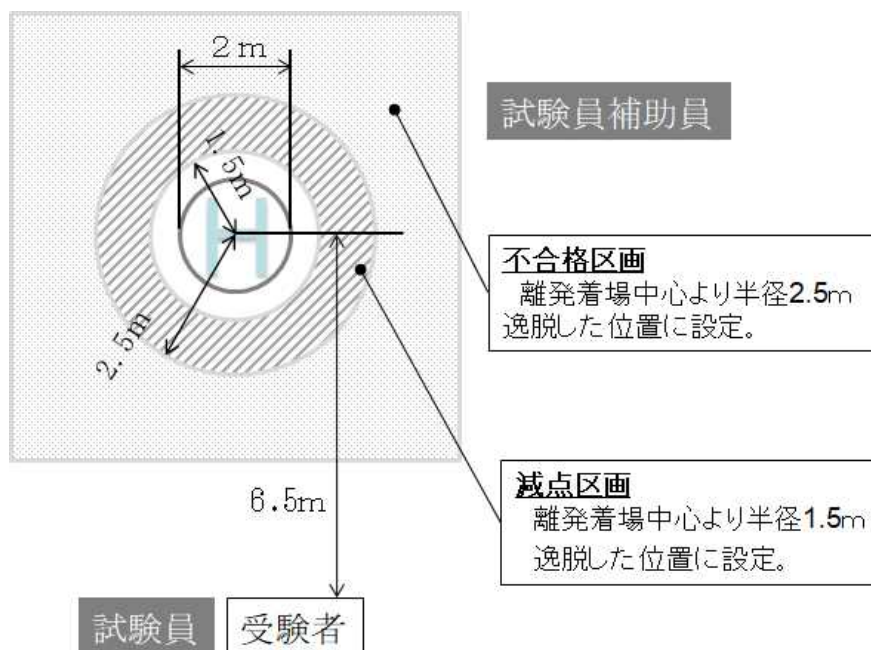
番号	科目	実施要領	減点適用基準
4-3	緊急着陸を伴う8の字飛行	<p>(1) GNSS、ビジョンセンサー等の水平方向の位置安定機能OFFの状態では機首を受験者から見て前方に向けて離陸を行い、高度1.5メートルまで上昇し、5秒間ホバリングを行う。</p> <p>(2) 機体の機首を進行方向に向けた状態での8の字飛行を、連続して行う。</p> <p>(3) 試験員からの緊急着陸を行う旨の口頭指示があり次第、8の字飛行を中断し、最短のルートで指定された着陸地点に着陸を行う。</p> <p>※円直径は約5メートルとする。</p>	<p>1. II. 実技試験の減点適用基準を適用する。</p> <p>2. 制限時間は5分とする。</p>

4-1 高度変化を伴うスクエア飛行の飛行経路



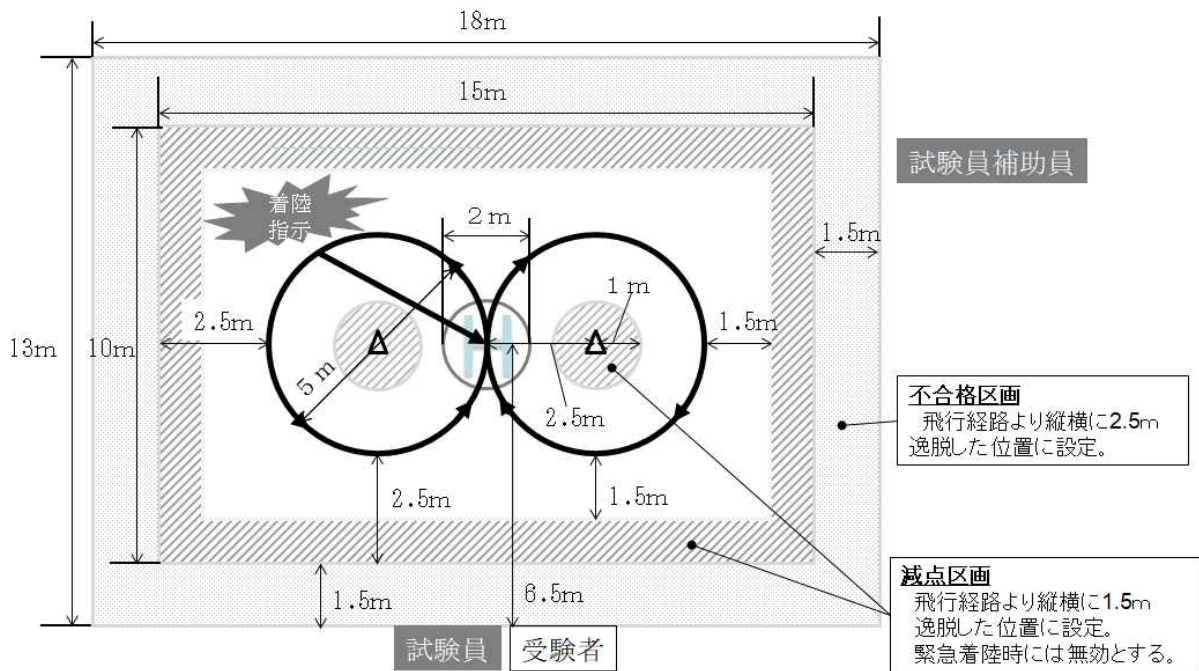
※：受験者の立ち位置は、減点区画内で墜落が生じた際の安全性を考慮して設定
 2.5m （最接近点）+ 2.5m （経路逸脱最大許容値）+ 3.5m （飛行高度）= 8.5m

4-2 ピルエットホバリングの飛行領域



※：受験者の立ち位置は、減点区画内での墜落が生じた際の安全性を考慮して設定すると、
 2.5m （経路逸脱最大許容値）+ 3.5m （飛行高度）= 6.0m であるが、運用上の利便性を
 考え、 6.5m とした。

4-3 緊急着陸を伴う8の字飛行の飛行経路



※：受験者の立ち位置は、減点区画内で墜落が生じた際の安全性を考慮して設定

$$2.5\text{m (最接近点)} + 2.5\text{m (経路逸脱最大許容値)} + 1.5\text{m (飛行高度)} = 6.5\text{m}$$

5. 口述試験（飛行後の点検と記録）

試験科目の実施要領及び減点適用基準は、次表のとおりとする。

飛行後点検と飛行後の記録			
(目的) 飛行後の点検と記録を適切に行うことができるかどうかを判定する。			
番号	科目	実施要領	減点適用基準
5-1	飛行後点検	<p>試験員の指示に従って飛行後の点検をさせ、点検結果を3-2で提供される日常点検記録の様式に記載させる。</p> <p>点検項目（例）</p> <p>(1) 各機器が確実に取り付けられているか。（ネジ、コネクタ等の脱落やゆるみ等）</p> <p>(2) 機体（ローター/プロペラ、フレーム、機体識別票等）の外観、損傷、ゆがみ等がないか。</p> <p>(3) 各機器の異常な発熱はないか。</p> <p>(4) 機体へのゴミ等の付着はないか。</p>	点検結果の記載漏れ又は誤りが一つでもあった場合、5点を減点する。
5-2	飛行後の記録	<p>通達：無人航空機の飛行日誌の取扱要領に準じた飛行記録の様式を提供し、実施した飛行を記録させる。飛行時に異常が認められた場合は、当該様式に不具合事項を記載することとする。</p>	記載の漏れ又は誤りが一つでもあった場合、10点を減点する。

6. 口述試験（事故、重大インシデントの報告）

試験科目の実施要領及び減点適用基準は、次表のとおりとする。

事故、重大インシデントについての報告と対応			
(目的) 事故、重大インシデント発生時の報告と対応について、適切に行うことができるかどうかを判定する。			
番号	科目	実施要領	減点適用基準
6-1	事故又は重大インシデントの説明	事故又は重大インシデントのどちらかについて、該当する事態の3つを口頭で答えさせる。又は用意された様式に記入させる。	<ol style="list-style-type: none"> 1. 抜け又は誤りがあった場合、5点を減点する。 2. 回答時間3分以内に回答できること。未回答の場合は、5点を減点する。
6-2	事故等発生時の処置の説明	事故等が発生した際の適切な処置について受験者が理解しているかどうかを判定可能な質問を行い、口頭で答えさせる。又は用意された様式に記入させる。出題数は、1問とする。	<ol style="list-style-type: none"> 1. 抜け又は誤りがあった場合、5点を減点する。 2. 回答時間3分以内に回答できること。未回答の場合は、5点を減点する。

IV. 昼間飛行の限定変更に係る実地試験

1. 一般

- 1-1 昼間飛行の限定変更に係る実地試験では、立入管理措置を講ずることなく行う夜間飛行を安全に実施するための知識及び能力を有するかどうかを確認する。
- 1-2 自動操縦の技能については、適切な飛行経路の設定及び危機回避機能（フェールセーフ機能）の設定を行うために十分な知識を有するかどうかを机上試験で問い、実機による試験は行わない。
- 1-3 実技試験は、原則として最大離陸重量25kg未満の回転翼航空機（マルチローター）で行うこととする。
- 1-4 実技試験は、150ルクス以下の照度の試験場で行うこととする。
- 1-5 離着陸時に機体の形状が視認できる状態であること。照明等を用いなければ視認できない場合は、機体周辺の照度が1-4で規定された照度条件を超えない範囲で機体周辺を照らすこと。
- 1-6 減点区画、不合格区画及び飛行経路の目印が視認できる状態であること。照明等を用いなければ視認できない場合は、機体周辺の照度が1-4で規定された照度条件を超えない範囲で目印を照らすこと。
- 1-7 飛行時に機体の姿勢を把握可能な灯火を機体に搭載していること。
- 1-8 実地試験の構成は、次のとおりとする。
 - 1-8-1 机上試験
 - 1-8-2 口述試験（飛行前点検）
 - 1-8-3 実技試験
 - 1-8-4 口述試験（飛行後の点検及び記録）

2. 机上試験

試験科目の実施要領及び減点適用基準は、次表のとおりとする。

(目的) 立入管理措置を講ずることなく行う夜間飛行に必要な知識を有するかどうかを判定する。			
番号	科目	実施要領	減点適用基準
2-1	飛行計画の作成	<p>試験員より昼間の目視内、立入管理措置を講じない条件での模擬飛行計画を提示し、飛行計画の作成において留意が必要な事項について、受験者が理解しているかどうかを判定可能な質問を行い、答えさせる。出題数は、5問とする。</p> <p>留意事項（例）</p> <ul style="list-style-type: none"> (1) 航空法等の法令遵守 (2) 安全確保措置 (3) 機体の仕様、限界事項 (4) 自動飛行機能の設定（自動飛行する経路、危機回避機能の設定等） 	<ul style="list-style-type: none"> 1. 誤りがあった場合に、1問につき5点を減点する。 2. 制限時間 10 分以内に全問を回答できること。未回答の設問については、1問あたり5点を減点する。

3. 口述試験（飛行前点検）

試験科目の実施要領及び減点適用基準は、次表のとおりとする。

(目的)			
<p>飛行前の点検を適切に行うことができるかどうかを判定する。</p> <p>※点検中に不具合が確認された場合であって、当該不具合に対応等した後に試験再開が可能なときは、受験者が不具合を確認するまでに行った点検項目は、試験員が点検を行う。</p>			
番号	科目	実施要領	減点適用基準
3-1	飛行空域及びその確認	<p>飛行空域及びその他の確認事項を示し、結果を答えさせる。</p> <p>確認事項（例）</p> <p>(1) 飛行空域及びその周辺の状況に問題はないか。</p> <p>(2) 航空法等の違反はないか。</p> <p>(3) 必要な許可証、承認証、技能証明証等を携帯しているか。</p> <p>(4) 操縦者の体調等に問題はないか。</p> <p>(5) 気象状況に問題はないか。</p>	<p>3-1の確認に漏れ若しくは誤りが一つでもあった場合又は3-2及び3-3の日常点検記録への記載漏れ若しくは誤りが一つでもあった場合、10点を減点する。</p>
3-2	作動前点検	<p>通達：無人航空機の飛行日誌の取扱要領に準じた日常点検記録の様式を受験者に提供し、試験員の指示に従って点検をさせる。点検結果を当該様式に記載させる。</p> <p>点検項目（例）</p> <p>(1) 各機器が確実に取り付けられているか。（ネジ、コネクタ等の脱落やゆるみ等）</p> <p>(2) 機体（ローター/プロペラ、フレーム、機体識別票等）及び操縦装置に外観の異常、損傷又はゆがみ等がないか。</p>	

番号	科目	実施要領	減点適用基準
3-3	作動点検	<p>機体及び操縦装置を作動させて、試験員の指示に従って点検をさせる。点検結果を3-2で提供される日常点検記録の様式に記載させる。</p> <p>作動点検（例）</p> <p>(1) 電源系統（機体及び操縦装置の電源を投入した際の状態及び機体の灯火）は正常か。</p> <p>(2) 通信系統（機体と操縦装置の通信、GNSSの通信等）は正常か。</p> <p>(3) 燃料の搭載量又はバッテリーの残量は十分か。</p> <p>(4) リモートID機能の作動が正常であるか（リモートID非搭載機の場合は、リモートIDが正常に作動していると仮定し、リモートIDが正常に作動している旨の点呼を行う。）。</p> <p>(5) 推進系統（発動機又はモーター等）は正常か。</p> <p>(6) 自動制御系統及び操縦系統は正常か。機体を離陸地点直上でホバリングさせた状態で、各操縦系統の操作を行い、機体及び操縦装置が意図通りに作動するか。</p> <p>※作動点検に関する事項の確認後、機体を着陸させる。</p>	<p>3-1の確認に漏れ若しくは誤りが一つでもあった場合又は3-2及び3-3の日常点検記録への記載漏れ若しくは誤りが一つでもあった場合、10点を減点する。</p>

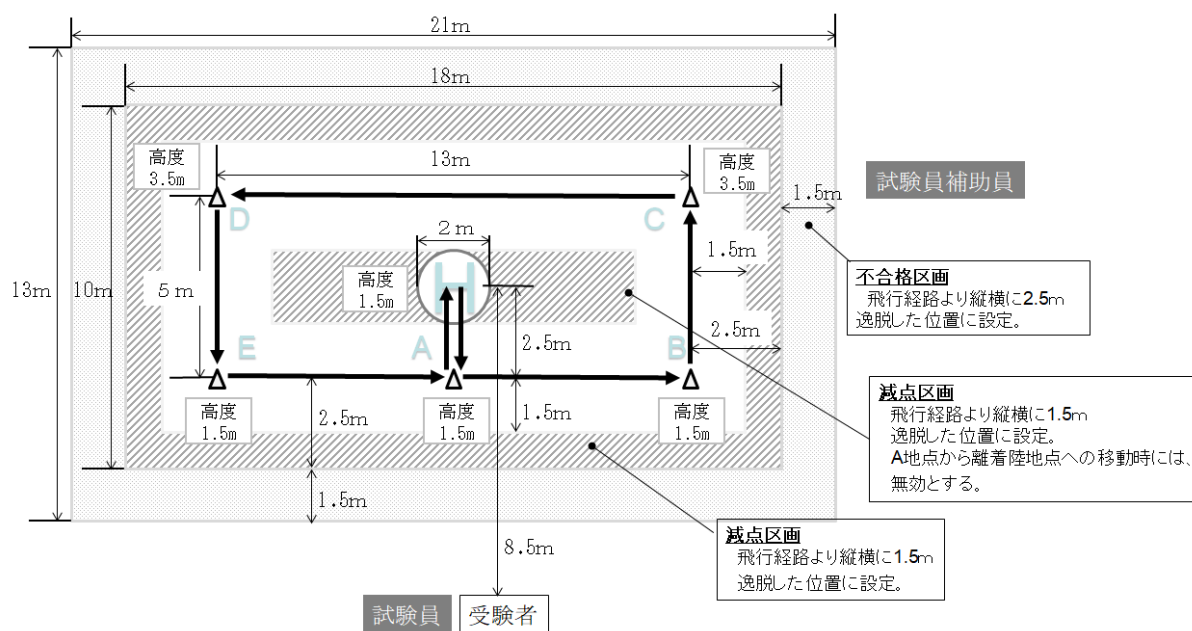
4. 実技試験

試験科目の実施要領及び減点適用基準は、次表のとおりとする。

(目的) 立入り管理措置を講ずることなく行う夜間飛行に係る操縦能力を有するかどうかを判定する。			
番号	科目	実施要領	減点適用基準
4-1	高度変化を伴うスクエア飛行	<p>(1) GNSS、ビジョンセンサー等の水平方向の位置安定機能OFFの状態で見首を受験者から見て前方に向けて離陸を行い、高度1.5メートルまで上昇し、5秒間ホバリングを行う。</p> <p>(2) 試験員が口頭で指示する飛行経路及び手順で直線上に飛行する。機体の見首を常に進行方向に向けた状態で移動する。B地点とC地点の間及びE地点とD地点の間の移動は、1.5メートルから3.5メートルまでの高度変化を伴う。</p> <p>(3) 移動完了後、着陸を行う。</p>	<p>1. II. 実技試験の減点適用基準を適用する。</p> <p>2. 制限時間は6分とする。</p>

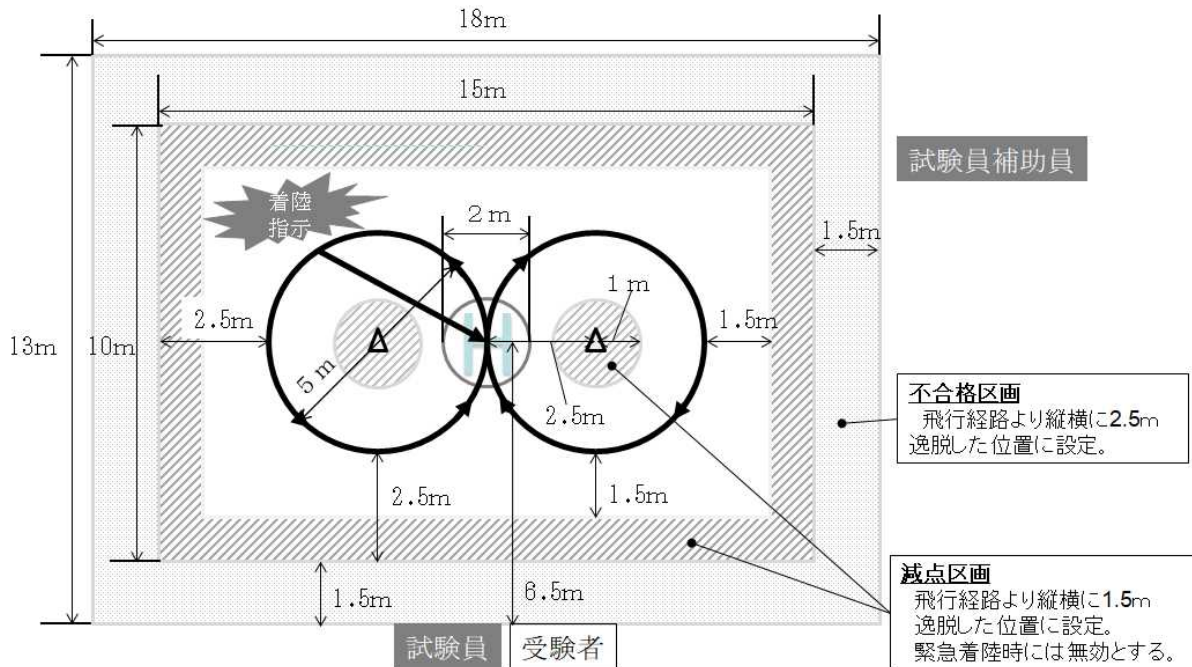
番号	科目	実施要領	減点適用基準
4-2	緊急着陸を伴う8の字飛行	<p>(1) GNSS、ビジョンセンサー等の水平方向の位置安定機能OFFの状態機首を受験者から見て前方に向けて離陸を行い、高度1.5メートルまで上昇し、5秒間ホバリングを行う。</p> <p>(2) 機体の機首を進行方向に向けた状態の8の字飛行を、連続して行う。</p> <p>(3) 試験員からの緊急着陸を行う旨の口頭指示があり次第、8の字飛行を中断し、最短のルートで指定された着陸地点への着陸を行う。</p> <p>※円直径は約5メートルとする。</p>	<p>1. II. 実技試験の減点適用基準を適用する。</p> <p>2. 制限時間は5分とする。</p>

4-1 高度変化を伴うスクエア飛行の飛行経路



※：受験者の立ち位置は、減点区画内で墜落が生じた際の安全性を考慮して設定
 2.5m （最接近点）+ 2.5m （経路逸脱最大許容値）+ 3.5m （飛行高度）= 8.5m

4-2 緊急着陸を伴う8の字飛行の飛行経路



※：受験者の立ち位置は、減点区画内で墜落が生じた際の安全性を考慮して設定
 2.5m （最接近点）+ 2.5m （経路逸脱最大許容値）+ 1.5m （飛行高度）= 6.5m

5. 口述試験（飛行後の点検と記録）

試験科目の実施要領及び減点適用基準は、次表のとおりとする。

飛行後点検と飛行後の記録			
(目的) 飛行後の点検と記録を適切に行うことができるかどうかを判定する。			
番号	科目	実施要領	減点適用基準
5-1	飛行後点検	<p>試験員の指示に従って飛行後の点検をさせ、点検結果を3-2で提供される日常点検記録の様式に記載させる。</p> <p>点検項目（例）</p> <p>(1) 各機器が確実に取り付けられているか。（ネジ、コネクタ等の脱落やゆるみ等）</p> <p>(2) 機体（ローター/プロペラ、フレーム、機体識別票等）の外観、損傷、ゆがみ等がないか。</p> <p>(3) 各機器の異常な発熱はないか。</p> <p>(4) 機体へのゴミ等の付着はないか。</p>	点検結果の記載漏れ又は誤りが一つでもあった場合、5点を減点する。
5-2	飛行後の記録	<p>通達：無人航空機の飛行日誌の取扱要領に準じた飛行記録の様式を提供し、実施した飛行を記録させる。飛行時に異常が認められた場合は、当該様式に不具合事項を記載することとする。</p>	記載の漏れ又は誤りが一つでもあった場合、10点を減点する。

V. 目視内飛行の限定変更に係る実地試験

1. 一般

- 1-1 目視内飛行の限定変更に係る実地試験では、立入管理措置を講ずることなく行う目視外飛行を、安全に実施するための知識及び能力を有するかどうかを確認する。
- 1-2 自動操縦の技能については、適切な飛行経路の設定及び危機回避機能（フェールセーフ機能）の設定を行うために十分な知識を有するかどうかを机上試験で問い、実機による試験は行わない。
- 1-3 実技試験は、原則として最大離陸重量25kg未満の回転翼航空機（マルチローター）で行うこととする。
- 1-4 実技試験においては、受験者は機体に対して背を向け、機体を目視できない状態で行うこととする。
- 1-5 実地試験の構成は、次のとおりとする。
 - 1-5-1 机上試験
 - 1-5-2 口述試験（飛行前点検）
 - 1-5-3 実技試験
 - 1-5-4 口述試験（飛行後の点検及び記録）

2. 机上試験

試験科目の実施要領及び減点適用基準は、次表のとおりとする。

(目的) 立入管理措置を講ずることなく行う目視外飛行に必要な知識を有するかどうかを判定する。			
番号	科目	実施要領	減点適用基準
2-1	飛行計画の作成	<p>試験員より立入管理措置を講ずることなく行う目視外飛行の模擬飛行計画を提示し、飛行計画の作成において留意が必要な事項について、受験者が理解しているかどうかを判定可能な質問を行い、答えさせる。出題数は、5問とする。</p> <p>留意事項（例）</p> <ul style="list-style-type: none"> (1) 航空法等の法令遵守 (2) 安全確保措置 (3) 機体の仕様、限界事項 (4) 自動飛行機能の設定（自動飛行する経路、危機回避機能の設定等） 	<ul style="list-style-type: none"> 1. 誤りがあった場合に、1問につき5点を減点する。 2. 制限時間 10 分以内に全問を回答できること。未回答の設問については、1問あたり5点を減点する。

3. 口述試験（飛行前点検）

試験科目の実施要領及び減点適用基準は、次表のとおりとする。

(目的)			
<p>飛行前の点検を適切に行うことができるかどうかを判定する。</p> <p>※点検中に不具合が確認された場合であって、当該不具合に対応等した後に試験再開が可能なときは、受験者が不具合を確認するまでに行った点検項目は、試験員が点検を行う。</p>			
番号	科目	実施要領	減点適用基準
3-1	飛行空域	<p>飛行空域及びその他の確認事項を示し、結果を答えさせる。</p> <p>確認事項（例）</p> <p>(1) 飛行空域及びその周辺の状況に問題はないか。</p> <p>(2) 航空法等の違反はないか。</p> <p>(3) 必要な許可証、承認証、技能証明証等を携帯しているか。</p> <p>(4) 操縦者の体調等に問題はないか。</p> <p>(5) 気象状況に問題はないか。</p>	<p>3-1の確認に漏れ若しくは誤りが一つでもあった場合又は3-2及び3-3の日常点検記録への記載漏れ若しくは誤りが一つでもあった場合、10点を減点する。</p>
3-2	作動前点検	<p>通達：無人航空機の飛行日誌の取扱要領に準じた日常点検記録の様式を受験者に提供し、試験員の指示に従って点検をさせる。点検結果を当該様式に記載させる。</p> <p>点検項目（例）</p> <p>(1) 各機器が確実に取り付けられているか。（ネジ、コネクタ等の脱落やゆるみ等）</p> <p>(2) 機体（ローター/プロペラ、フレーム、機体識別票等）及び操縦装置に外観の異常、損傷又はゆがみ等がないか。</p>	

番号	科目	実施要領	減点適用基準
3-3	作動点検	<p>機体及び操縦装置を作動させて、試験員の指示に従って点検をさせる。点検結果を3-2で提供される日常点検記録の様式に記載させる。</p> <p>作動点検（例）</p> <p>(1) 電源系統（機体及び操縦装置の電源を投入した際の状態）は正常か。</p> <p>(2) 通信系統（機体と操縦装置の通信、GNSSの通信等）は正常か。</p> <p>(3) 燃料の搭載量又はバッテリーの残量は十分か。</p> <p>(4) リモートID機能の作動が正常であるか（リモートID非搭載機の場合は、リモートIDが正常に作動していると仮定し、リモートIDが正常に作動している旨の点呼を行う。）。</p> <p>(5) 推進系統（発動機又はモーター等）は正常か。</p> <p>(6) 自動制御系統及び操縦系統は正常か。機体を離陸地点直上でホバリングさせた状態で、各操縦系統の操作を行い、機体及び操縦装置が意図通りに作動するか。</p> <p>(7) 機体に搭載したカメラの画像及び挙動に異常はないか。</p> <p>※作動点検に関する事項の確認後、機体を着陸させる。</p>	<p>3-1の確認に漏れ若しくは誤りが一つでもあった場合又は3-2及び3-3の日常点検記録への記載漏れ若しくは誤りが一つでもあった場合、10点を減点する。</p>

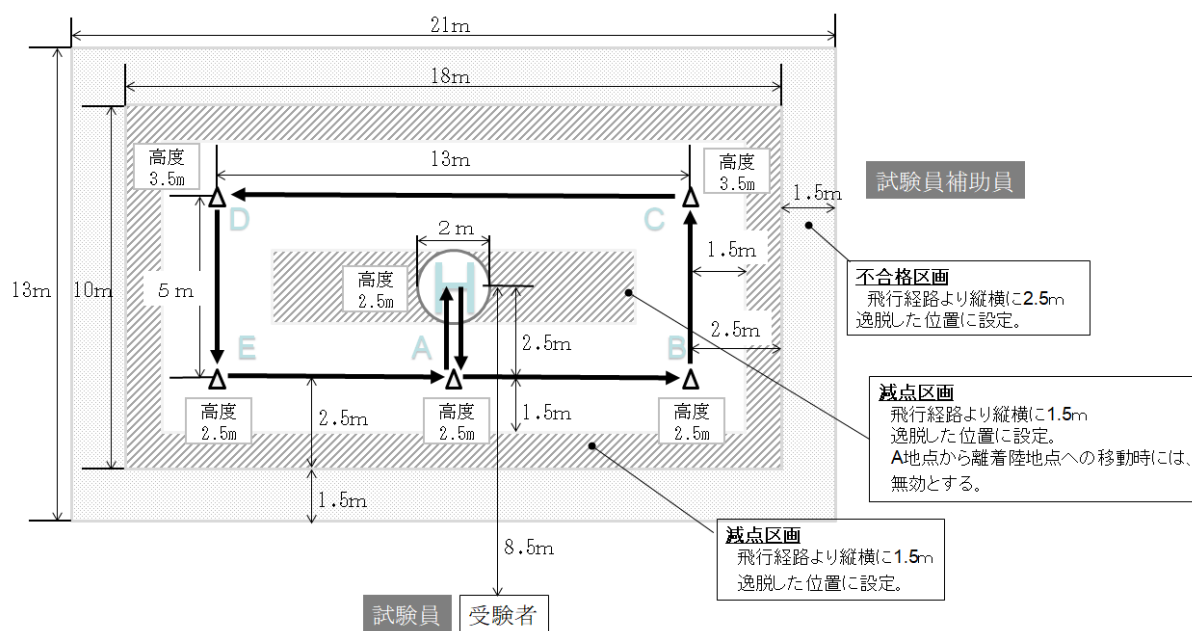
4. 実技試験

試験科目の実施要領及び減点適用基準は、次表のとおりとする。

(目的) 立入管理措置を講ずることなく行う目視外飛行に係る操縦能力を有するかどうかを判定する。			
番号	科目	実施要領	減点適用基準
4-1	高度変化を伴うスクエア飛行	<p>(1) GNSS、ビジョンセンサー等の水平方向の位置安定機能ONの状態、目視内で機首を受験者から見て前方に向けて離陸を行い、高度2.5メートルまで上昇し、5秒間ホバリングを行う。</p> <p>(2) 試験員の指示で、受験者は機体が見えないようにする。</p> <p>(3) 受験者は、カメラ画像のみで試験員が口頭で指示する飛行経路及び手順で直線上に飛行する。機体の機首を常に進行方向に向けた状態で移動をする。B地点とC地点の間及びE地点とD地点の間の移動は、2.5mから3.5mまでの高度変化を伴う</p> <p>(4) 移動完了後、着陸を行う。</p>	<p>1. II. 実技試験の減点適用基準を適用する。</p> <p>2. 制限時間は9分とする。</p>

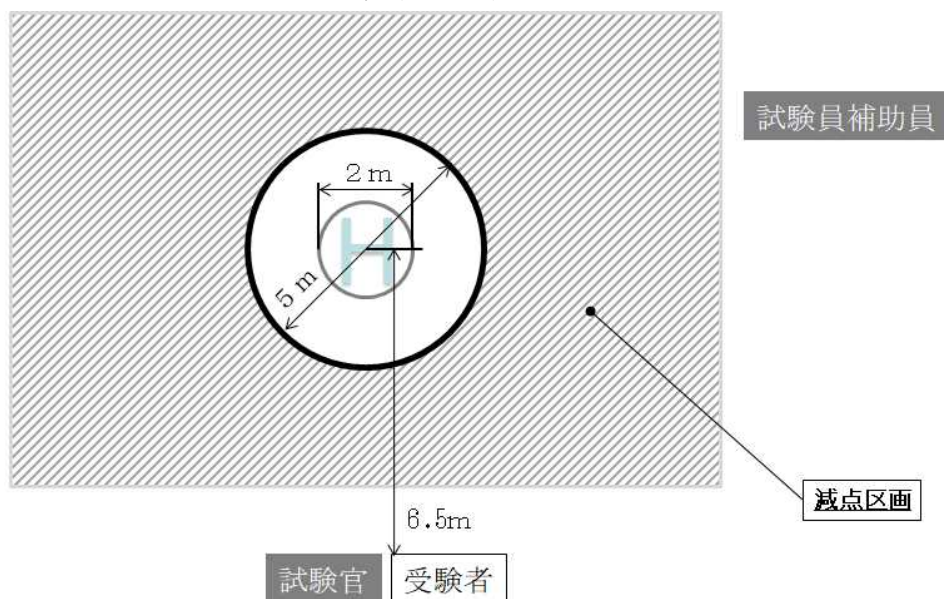
番号	科目	実施要領	減点適用基準
4-2	異常事態における飛行	<p>(1) GNSS、ビジョンセンサー等の水平方向の位置安定機能OFFの状態、目視内で機首を受験者から見て前方に向けて離陸を行い、高度3.5メートルまで上昇し、ホバリングを行う。</p> <p>(2) ホバリング中に、離着陸地点をカメラで確認できるようにする。</p> <p>(3) 受験者はカメラ操作完了を試験員に伝達する。</p> <p>(4) 試験員の指示で、受験者は機体が見えないようにする。</p> <p>(5) 10秒間目視外でホバリングを行う。</p> <p>(6) ホバリング完了後、受験者は、試験員から伝えられた緊急着陸地点をカメラで確認し、緊急着陸地点までの経路に障害物がないことを確認した上で、緊急着陸地点に移動する。</p> <p>(7) 緊急着陸地点への移動完了後、緊急着陸地点の障害物の問題がないことを確認した後、着陸を行う。</p>	<p>1. II. 実技試験の減点適用基準を適用する。</p> <p>2. 制限時間は5分とする。</p>

4-1 高度変化を伴うスクエア飛行の飛行経路



※：受験者の立ち位置は、減点区画内で墜落が生じた際の安全性を考慮して設定
 2.5m （最接近点）+ 2.5m （経路逸脱最大許容値）+ 3.5m （飛行高度）= 8.5m

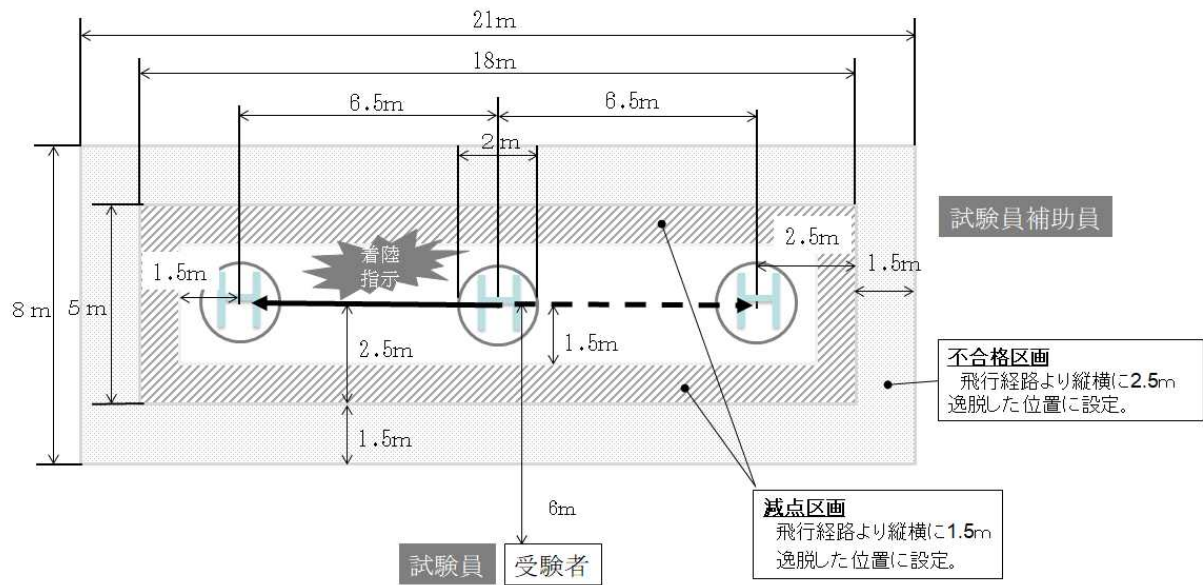
4-2 異常事態における飛行の飛行領域（目視外でのホバリング時）



※1：目視外での機体不具合の緊急事態であることを鑑み、不合格区間は設定しない。
 ※2：不合格とする受験者の立ち位置は、減点区域内での墜落が生じた際の安全性を考慮して設定すると、 2.5m （最接近点）+ 3.5m （飛行高度）= 6.0m であるが、試験場設営の利便性を考え 6.5m とした。

※：目視外での緊急事態であることを鑑み、不合格区画は設定しない。

4-2 異常事態における飛行経路（緊急着陸時）



- ※1：受験者は、試験員の着陸指示に従い、左右どちらかの着陸地点に着陸を行う。
- ※2：受験者の立ち位置は、減点区画内での墜落が生じた際の安全性を考慮して設定すると、
 2.5m （経路逸脱最大許容値）+ 3.5m （飛行高度）= 6.0m

5. 口述試験（飛行後の点検と記録）

試験科目の実施要領及び減点適用基準は、次表のとおりとする。

飛行後点検と飛行後の記録			
(目的) 飛行後の点検と記録を適切に行うことができるかどうかを判定する。			
番号	科目	実施要領	減点適用基準
5-1	飛行後点検	<p>試験員の指示に従って飛行後の点検をさせ、点検結果を3-2で提供される日常点検記録の様式に記載させる。</p> <p>点検項目（例）</p> <p>(1) 各機器が確実に取り付けられているか。（ネジ、コネクタ等の脱落やゆるみ等）</p> <p>(2) 機体（ローター/プロペラ、フレーム、機体識別票等）の外観、損傷、ゆがみ等がないか。</p> <p>(3) 各機器の異常な発熱はないか。</p> <p>(4) 機体へのゴミ等の付着はないか。</p>	点検結果の記載漏れ又は誤りが一つでもあった場合、5点を減点する。
5-2	飛行後の記録	<p>通達：無人航空機の飛行日誌の取扱要領に準じた飛行記録の様式を提供し、実施した飛行を記録させる。飛行時に異常が認められた場合は、当該様式に不具合事項を記載することとする。</p>	記載の漏れ又は誤りが一つでもあった場合、10点を減点する。

VI. 最大離陸重量25kg未満の限定変更に係る実地試験

1. 一般

- 1-1 最大離陸重量 25kg 未満の限定変更に係る実地試験では、立入管理措置を講ずることなく行う最大離陸重量 25kg 以上の機体の飛行を安全に実施するための知識及び能力を有するかどうかを確認する。
- 1-2 自動操縦の技能については、適切な飛行経路の設定及び危機回避機能（フェールセーフ機能）の適切な設定を行うために十分な知識を有するかどうかを机上試験で問い、実機による試験は行わない。
- 1-3 実技試験は、最大離陸重量25kg以上の回転翼航空機（マルチローター）で行うこととする。
- 1-4 実地試験の構成は、次のとおりとする。
 - 1-4-1 机上試験
 - 1-4-2 口述試験（飛行前点検）
 - 1-4-3 実技試験
 - 1-4-4 口述試験（飛行後の点検及び記録）

2. 机上試験

試験科目の実施要領及び合否判定の基準は、次表のとおりとする。

(目的) 立入管理措置を講ずることなく行う最大離陸重量25kg以上の機体の飛行に必要な知識を有するかどうかを判定する。			
番号	科目	実施要領	減点適用基準
2-1	飛行計画の作成	<p>試験員より立入管理措置を講ずることなく行う最大離陸重量25kg以上の機体の飛行についての模擬飛行計画を提示し、飛行計画の作成において留意が必要な事項について、受験者が理解しているかどうかを判定可能な質問を行い、答えさせる。出題数は、5問とする。</p> <p>留意事項（例）</p> <ul style="list-style-type: none"> (1) 航空法等の法令遵守 (2) 安全確保措置 (3) 機体の仕様、限界事項 (4) 自動飛行機能の設定（自動飛行する経路、危機回避機能の設定等） 	<ul style="list-style-type: none"> 1. 誤りがあった場合に、1問につき5点を減点する。 2. 回答時間10分以内に全問を回答できること。未回答の設問については、1問あたり5点を減点する。

3. 口述試験（飛行前点検）

試験科目の実施要領及び減点適用基準は、次表のとおりとする。

(目的)			
<p>飛行前の点検を適切に行うことができるかどうかを判定する。</p> <p>※点検中に不具合が確認された場合であって、当該不具合に対応等した後に試験再開が可能なときは、受験者が不具合を確認するまでに行った点検項目は、試験員が点検を行う。</p>			
番号	科目	実施要領	減点適用基準
3-1	飛行空域及びその他確認	<p>飛行空域及びその他の確認事項を示し、結果を答えさせる。</p> <p>確認事項（例）</p> <p>(1) 飛行空域及びその周辺の状態に問題はないか。</p> <p>(2) 航空法等の違反はないか。</p> <p>(3) 必要な許可証、承認証、技能証明証等を携帯しているか。</p> <p>(4) 操縦者の体調等に問題はないか。</p> <p>(5) 気象状況に問題はないか。</p>	<p>3-1の確認に漏れ若しくは誤りが一つでもあった場合又は3-2及び3-3の日常点検記録への記載漏れ若しくは誤りが一つでもあった場合、10点を減点する。</p>
3-2	作動前点検	<p>通達：無人航空機の飛行日誌の取扱要領に準じた日常点検記録の様式を受験者に提供し、試験員の指示に従って点検をさせる。点検結果を当該様式に記載させる。</p> <p>点検項目（例）</p> <p>(1) 各機器が確実に取り付けられているか。（ネジ、コネクタ等の脱落やゆるみ等）</p> <p>(2) 機体（ローター/プロペラ、フレーム、機体識別票等）及び操縦装置に外観の異常、損傷又はゆがみ等がないか。</p>	

番号	科目	実施要領	減点適用基準
3-3	作動点検	<p>機体及び操縦装置を作動させて、試験員の指示に従って点検をさせる。点検結果を3-2で提供される日常点検記録の様式に記載させる。</p> <p>作動点検（例）</p> <p>(1) 電源系統（機体及び操縦装置の電源を投入した際の状態）は正常か。</p> <p>(2) 通信系統（機体と操縦装置の通信、GNSSの通信等）は正常か。</p> <p>(3) 燃料の搭載量又はバッテリーの残量は十分か。</p> <p>(4) リモートID機能の作動が正常であるか（リモートID非搭載機の場合は、リモートIDが正常に作動していると仮定し、リモートIDが正常に作動している旨の点呼を行う。）。</p> <p>(5) 推進系統（発動機又はモーター等）は正常か。</p> <p>(6) 自動制御系統及び操縦系統は正常か。機体を離陸地点直上でホバリングさせた状態で、各操縦系統の操作を行い、機体及び操縦装置が意図通りに作動するか。</p> <p>※作動点検に関する事項の確認後、機体を着陸させる。</p>	<p>3-1の確認に漏れ若しくは誤りが一つでもあった場合又は3-2及び3-3の日常点検記録への記載漏れ若しくは誤りが一つでもあった場合、10点を減点する。</p>

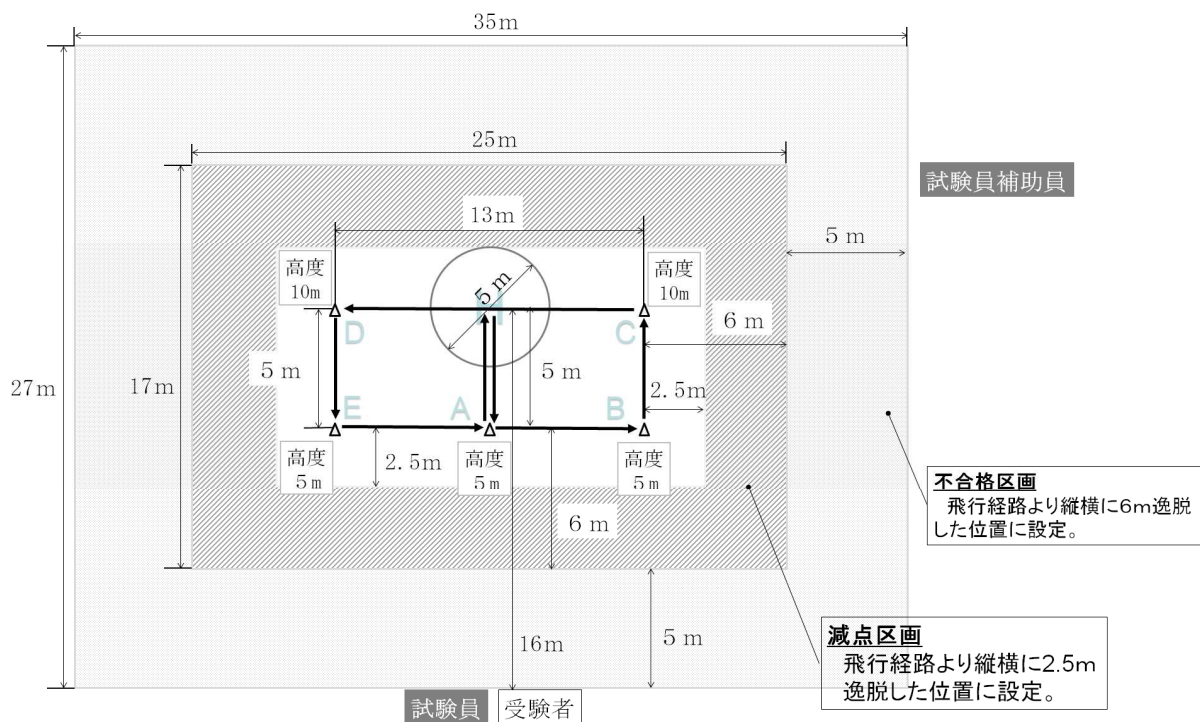
4. 実技試験

試験科目の実施要領及び減点適用基準は、次表のとおりとする。

(目的) 立入管理措置を講ずることなく行う最大離陸重量25kg以上の回転翼航空機（マルチローター）の飛行に関する操縦能力を有するかどうかを判定する。			
番号	科目	実施要領	減点適用基準
4-1	高度変化を伴うスクエア飛行	<p>(1) GNSS、ビジョンセンサー等の水平方向の位置安定機能OFFの状態では機首を受験者から見て前方に向けて離陸を行い、高度5メートルまで上昇して、5秒間ホバリングを行う。</p> <p>(2) 試験員が口頭で指示する飛行経路及び手順で直線上に飛行する。機体の機首を常に進行方向に向けた状態で移動をする。B地点とC地点の間及びD地点とE地点の間の移動は、飛行経路は5mから10mまでの高度変化を伴う。</p> <p>(3) 移動完了後、着陸を行う。</p>	<p>1. II. 実技試験の減点適用基準を適用する。</p> <p>2. 制限時間は8分とする。</p>
4-2	ピルエットホバリング	<p>(1) GNSS、ビジョンセンサー等の水平方向の位置安定機能OFFの状態では機首を受験者から見て前方に向けて離陸を行い、高度5メートルまで上昇して、5秒間ホバリングを行う。</p> <p>(2) 離陸地点にて、試験員の指示する方向に、20秒間程度で一回転する回転速度で回転を行う。</p> <p>(3) 一回転後、着陸を行う。</p>	<p>1. II. 実技試験の減点適用基準を適用する。</p> <p>2. 制限時間は3分とする。</p>

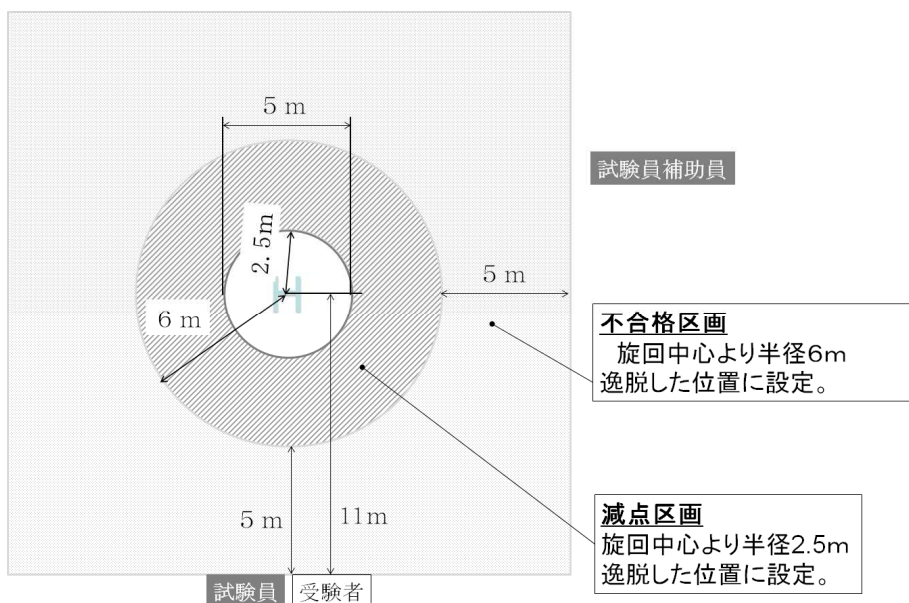
番号	科目	実施要領	減点適用基準
4-3	緊急着陸を伴う円周飛行	<p>(1) GNSS、ビジョンセンサー等の水平方向の位置安定機能OFFの状態では機首を受験者から見て前方に向けて離陸を行い、高度5メートルまで上昇し、5秒間ホバリングを行う。</p> <p>(2) 機体の機首を進行方向に向けた状態の円周飛行を、連続し2周行う。</p> <p>(3) 機首を(2)と逆方向に向け、逆方向の円周飛行を連続して行う。</p> <p>(4) 試験員からの緊急着陸を行う旨の口頭指示があり次第、円周飛行を中断し、最短のルートで指定された着陸地点への着陸を行う。</p> <p>※円直径は約10メートルとする。</p>	<p>1. II. 実技試験の減点適用基準を適用する。</p> <p>2. 制限時間は8分とする。</p>

4-1 高度変化を伴うスクエア飛行の飛行経路



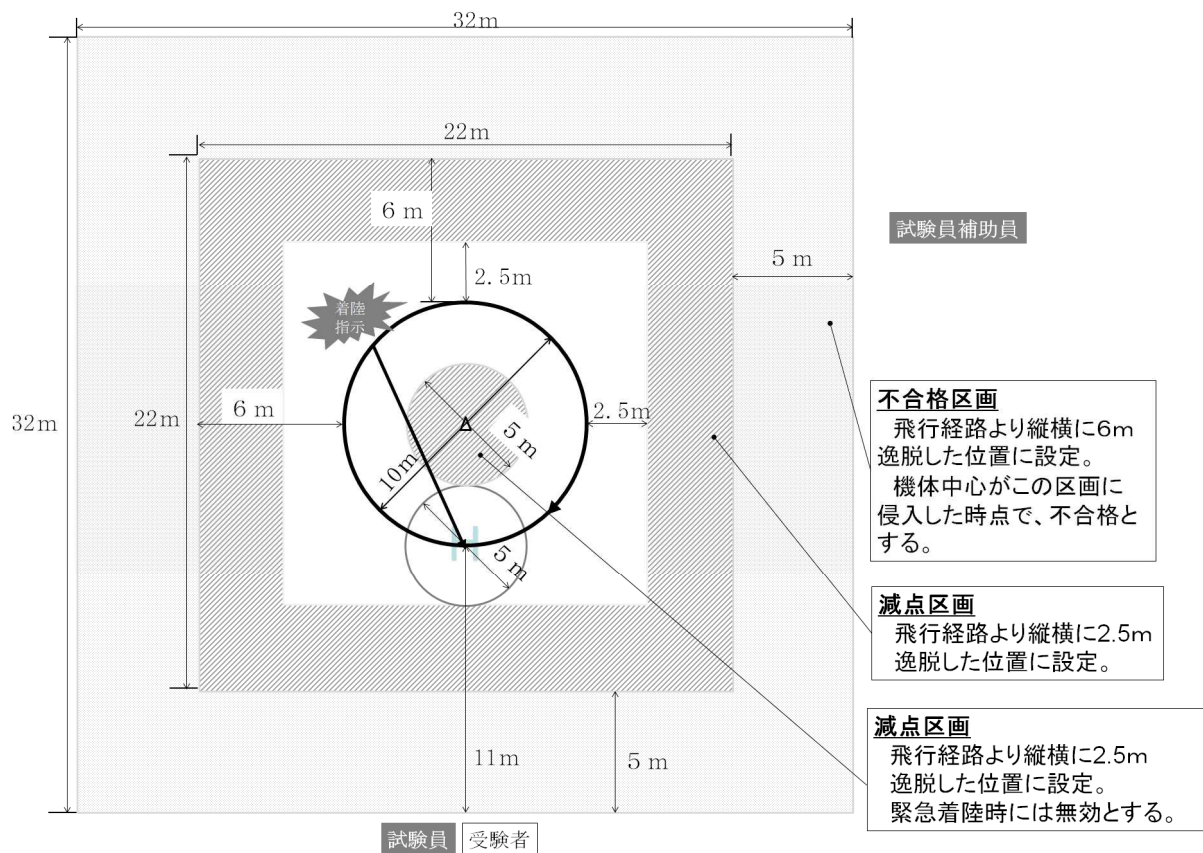
※：受験者の立ち位置は、減点区画内で墜落が生じた際の安全性を考慮して設定
 $5\text{ m (最接近点)} + 6\text{ m (経路逸脱最大許容値)} + 5\text{ m (飛行高度)} = 16\text{ m}$

4-2 ピルエットホバリングの飛行領域



※：受験者の立ち位置は、減点区画内で墜落が生じた際の安全性を考慮して設定
 $6\text{ m (経路逸脱最大許容値)} + 5\text{ m (飛行高度)} = 11\text{ m}$

4-3 緊急着陸を伴う円周飛行の飛行経路



※：受験者の立ち位置は、減点区画内で墜落が生じた際の安全性を考慮して設定

$$6\text{ m (経路逸脱最大許容値)} + 5\text{ m (飛行高度)} = 11\text{ m}$$

5. 口述試験（飛行後の点検と記録）

試験科目の実施要領及び減点適用基準は、次表のとおりとする。

飛行後点検と飛行後の記録			
(目的) 飛行後の点検と記録を適切に行うことができるかどうかを判定する。			
番号	科目	実施要領	減点適用基準
5-1	飛行後点検	<p>試験員の指示に従って飛行後の点検をさせ、点検結果を3-2で提供される日常点検記録の様式に記載させる。</p> <p>点検項目（例）</p> <p>(1) 各機器が確実に取り付けられているか。（ネジ、コネクタ等の脱落やゆるみ等）</p> <p>(2) 機体（ローター/プロペラ、フレーム、機体識別票等）の外観、損傷、ゆがみ等がないか。</p> <p>(3) 各機器の異常な発熱はないか。</p> <p>(4) 機体へのゴミ等の付着はないか。</p>	点検結果の記載漏れ又は誤りが一つでもあった場合、5点を減点する。
5-2	飛行後の記録	<p>通達：無人航空機の飛行日誌の取扱要領に準じた飛行記録の様式を提供し、実施した飛行を記録させる。飛行時に異常が認められた場合は、当該様式に不具合事項を記載することとする。</p>	記載の漏れ又は誤りが一つでもあった場合、10点を減点する。

VII. 準用

第 I 章から第 VI 章までの規定は登録講習機関、無人航空機講習、無人航空機講習の修了、施設及び設備並びに講師について準用し、次の表の左欄に掲げる規定中、同表の中欄に掲げる字句は、それぞれ同表の右欄に掲げる字句に読み替えるものとする。

第 I 章第 1 項	無人航空機操縦者技能証明の一等無人航空機操縦士の資格の区分に係る回転翼航空機（マルチローター）の実地試験（以下単に「実地試験」という。）	無人航空機操縦者技能証明の一等無人航空機操縦士の資格の区分に係る回転翼航空機（マルチローター）の修了審査（以下単に「修了審査」という。）
第 I 章第 2 項、第 II 章、第 III 章見出し、第 1 項 1 - 1 及び 1 - 4、第 IV 章見出し、第 1 項 1 - 1 及び 1 - 8、第 V 章見出し、第 1 項 1 - 1 及び 1 - 5 並びに第 VI 章見出し、第 1 項 1 - 1 及び 1 - 4	実地試験	修了審査
第 I 章第 2 項及び第 6 項、第 II 章、第 III 章第 2 項から第 4 項まで及び第 6 項、第 IV 章第 2 項から第 4 項まで、第 V 章第 1 項 1 - 4、第 2 項から第 4 項まで並びに第 VI 章第 2 項から第 4 項まで	受験者	受講者
第 I 章第 3 項から第 5 項まで及び第 7 項並びに第 8 項、第 II 章、第 III 章第 1 項 1 - 2 及び 1 - 4、第 4 項、第 IV 章第 1 項 1 - 3、1 - 4 及び 1 - 8 並びに第 4 項、第 V 章第 1 項 1 - 3 から 1 - 5 まで及び第 4 項、第 VI 章第 1 項 1 - 3 及び 1 - 4 並びに第 4 項	実技試験	実技審査
第 I 章第 2 項及び第 3 項並びに第 II 章から第 VI 章まで	試験科目	審査科目

第I章第4項、第6項及び第8項、第II章、第III章第2項から第5項まで、第IV章第2項から第5項まで、第V章第2項から第5項まで並びに第VI章第2項から第5項まで	試験員	修了審査員
第I章第4項から第6項まで及び第8項及び第II章	試験員補助員	修了審査員補助員
第I章第5項	試験を行う者	登録講習機関
第II章、第III章第1項1-2及び第3項、第IV章第1項1-2及び第3項、第V章第1項1-2及び第3項並びに第VI章第1項1-2及び第3項	試験	審査
第III章1-2及び1-4並びに第2項、第IV章第1項1-2及び1-8並びに第2項、第V章第1項1-2及び1-5並びに第2項、第VI章第1項1-2及び1-4並びに第2項	机上試験	机上審査
第III章第1項1-4、第3項、第5項及び第6項、第IV章第1項1-8、第3項及び第5項、第V章第1項1-5、第3項及び第5項並びに第VI章第1項1-4、第3項及び第5項	口述試験	口述審査

附 則（令和4年10月7日付け国空無機第209324号）

（施行期日）

この通達は、令和4年12月5日から施行する。