

**公共交通機関の役務の提供に関する
移動等円滑化整備ガイドライン
バリアフリー整備ガイドライン 役務編**

2021.2.●時点（案）

目 次

公共交通機関のバリアフリー基準等に関する検討会 構成員名簿

第1部 公共交通機関の旅客施設・車両等・役務の提供に関する移動等円滑化整備ガイドラインの活用と整備の基本的な考え方.....	1
1. 移動等円滑化整備ガイドラインの活用にあたって.....	1
1.1 ガイドラインの策定・改訂の背景	1
1.2 ガイドラインの位置づけ	3
1.3 対象施設等と対象者	5
2. 移動等円滑化整備の基本的な考え方	7
2.1 移動等円滑化の目的	7
2.2 移動可能な環境づくり	7
2.3 一体的・統合的な整備の方針	7
3. ガイドラインにおける経路・施設配置・情報提供・役務の提供の具体的な考え方	12
3.1 移動経路確保の考え方	12
3.2 旅客施設と車両等における施設・設備設置の考え方.....	13
3.3 情報提供の考え方	13
3.4 役務の提供の考え方	14
4. 移動等円滑化整備に関連した連携協力	16
5. 当事者参加により期待できる効果	17
6. バリアフリー設備及びウェブサイト等の維持・管理.....	17
第6部 役務の提供に関するガイドライン.....	21
1. 旅客施設を使用した役務の提供に関するガイドライン.....	21
1.1 旅客施設共通	21
1.2 個別の旅客施設	43
2. 車両等を使用した役務の提供に関するガイドライン.....	57
2.1 鉄軌道.....	57
2.2 バス.....	60
2.3 タクシー.....	68
2.4 船舶.....	75
2.5 航空機.....	98

公共交通機関のバリアフリー基準等に関する検討会 構成員名簿

(敬称略・順不同)

◎：座長

【有識者】	◎秋山 哲男	中央大学 研究開発機構 教授
	中野 泰志	慶應義塾大学 経済学部 教授
	稲垣 具志	中央大学 研究開発機構 准教授
	松田 雄二	東京大学大学院 工学系研究科 建築学専攻 准教授
	高橋 良至	東洋大学 ライフデザイン学部 教授
	渡辺 哲也	新潟大学 工学部 教授
	川内 美彦	東洋大学 人間科学総合研究所 客員研究員
	石塚 裕子	大阪大学大学院 人間科学研究科 附属未来共創センター 特任講師
	大野 央人	公益財団法人鉄道総合技術研究所 主任研究員
	斎藤 綾乃	公益財団法人鉄道総合技術研究所 主任研究員
	関 喜一	国立研究開発法人産業技術総合研究所 情報・人間工学領域 人間情報インタラクション研究部門 行動情報デザイン研究グループ 上級主任研究員
	硯川 潤	国立障害者リハビリテーションセンター 研究所 福祉機器開発部 福祉機器開発室長
	堀口 寿広	国立研究開発法人国立精神・神経医療研究センター 精神保健研究所 公共精神健康医療研究部 保健福祉連携研究室 室長
	吉田 哲朗	公益財団法人交通エコロジー・モビリティ財団 理事・バリアフリー推進部長
【障害者団体等】	藤平 淳一	一般財団法人全日本ろうあ連盟 理事
	(大竹 浩司	一般財団法人全日本ろうあ連盟 理事)
	小西 慶一	社会福祉法人日本身体障害者団体連合会 理事、副会長
	三宅 隆	社会福祉法人日本視覚障害者団体連合 情報部 部長
	小林 光雄	公益社団法人全国脊髄損傷者連合会 副代表理事
	佐藤 聡	特定非営利活動法人D P I 日本会議 事務局長
	小幡 恭弘	公益社団法人全国精神保健福祉会連合会 事務局長
	小出 隆司	全国手をつなぐ育成会連合会 副会長
	市川 宏伸	一般社団法人日本発達障害ネットワーク 代表理事
	平野 祐子	主婦連合会 副会長 兼 社会部 部長
【公共交通事業者】	長井 浩康	全国重症心身障害児(者)を守る会 理事
	松田 妙子	特定非営利活動法人子育てひろば全国連絡協議会 理事
	阿部 真臣	東日本旅客鉄道株式会社 鉄道事業本部 サービス品質改革部 次長
	菊地 隆寛	東日本旅客鉄道株式会社 運輸車両部 車両技術センター 次長
	山口 英孝	東海旅客鉄道株式会社 総合企画本部 投資計画部 担当部長
	(伊藤 勝明	東海旅客鉄道株式会社 総合企画本部 投資計画部 担当部長)
	榊原 篤	東海旅客鉄道株式会社 営業本部 副本部長
	佐伯 祥一	西日本旅客鉄道株式会社 鉄道本部 駅業務部 部長
	滝澤 広明	一般社団法人日本民営鉄道協会 運輸調整部長
	石島 徹	一般社団法人日本地下鉄協会 業務部長
	青木 邦比古	一般社団法人公営交通事業協会 業務部長
	田中 宏	公益社団法人日本バス協会 技術安全部長
	稲田 浩二	公益社団法人日本バス協会 業務部長
	熊谷 敦夫	一般社団法人全国ハイヤー・タクシー連合会 ケア輸送等 統括
川村 泰利	一般財団法人全国福祉輸送サービス協会 副会長	
【国土交通省】	須田 弘次	一般社団法人日本旅客船協会 常務理事
	小谷野 喜二	公益社団法人日本港湾協会 専務理事
	奥山 哲也	定期航空協会 部長
	高柴 和積	一般社団法人全国空港ビル事業者協会 常務理事
	森高 龍平	鉄道局 鉄道サービス政策室長
	(上手 研治	鉄道局 鉄道サービス政策室長)
	岸谷 克己	鉄道局 技術企画課長
	星 明彦	自動車局 総務課 企画室長
	小林 直慶	自動車局 旅客課 バス事業活性化調整官
	秋田 未樹	海事局 内航課長
	植村 忠之	海事局 安全政策課 船舶安全基準室長
	奥田 健	港湾局 技術企画課 技術監理室長
	北村 朝一	航空局 航空ネットワーク企画課長
	(武田 一寧	航空局 航空ネットワーク企画課長)
黒須 卓	航空局 航空事業課長	
(岡野 まさ子	航空局 航空事業課長)	
真鍋 英樹	総合政策局 安心生活政策課長	
(奈良 裕信	総合政策局 安心生活政策課長)	

() 内は前任者

第1部 公共交通機関の旅客施設・車両等・役務の提供に関する移動等円滑化整備ガイドライン の活用と整備の基本的な考え方

1. 移動等円滑化整備ガイドラインの活用にあたって

1.1 ガイドラインの策定・改訂の背景

平成12年11月に「高齢者、身体障害者等の公共交通機関を利用した移動の円滑化の促進に関する法律」（交通バリアフリー法）が施行され、公共交通機関の旅客施設、車両等の移動等円滑化を促進することが定められた。

その後、施策の拡充を図るため、「高齢者、身体障害者等が円滑に利用できる特定建築物の建築の促進に関する法律」（ハートビル法）と交通バリアフリー法を一体化し、平成18年12月20日に新たに「高齢者、障害者等の移動等の円滑化の促進に関する法律」（バリアフリー法）が施行された。この法律は、それまで対象とされていた高齢者や身体障害者のみならず、知的障害、精神障害、発達障害など全ての障害者を対象に加え、①公共交通機関（旅客施設・車両等）、道路、路外駐車場、都市公園、建築物を新設等する場合においては、一定のバリアフリー化基準（移動等円滑化基準）に適合させなければならないこと、②市町村が作成する基本構想に基づき、旅客施設、建築物等及びこれらの間の経路の移動等円滑化を重点的かつ一体的に推進すること等を内容としたものであり、同法に基づいて、公共交通事業者等が旅客施設や車両等を新たに整備・導入等する際に義務として遵守すべき基準である移動等円滑化基準（「移動等円滑化のために必要な旅客施設又は車両等の構造及び設備に関する基準を定める省令」）等が定められている。

「公共交通機関の旅客施設の移動等円滑化整備ガイドライン」（バリアフリー整備ガイドライン旅客施設編）は、昭和58年に策定された「公共交通ターミナルにおける身体障害者用施設整備ガイドライン」以降、平成6年、平成13年、平成19年、平成25年、平成30年に全体的な見直し、平成31年からは見直しが必要な項目の改訂を随時行っている。また、「公共交通機関の車両等の移動等円滑化整備ガイドライン」（バリアフリー整備ガイドライン車両等編）は平成2年に策定された「心身障害者・高齢者のための公共交通機関の車両構造に関するモデルデザイン」以降、平成13年、平成19年、平成25年、平成30年に全体的な見直しを、平成31年から見直しが必要な項目について改訂を行ったところである。

平成30年までは約5年ごとにガイドライン全体の見直しを行ってきたところであるが、バリアフリー化・ユニバーサル社会の実現を取り巻く環境の変化は早く、公共交通分野のバリアフリー水準の底上げを図るためにも、必要に応じ、随時、ガイドラインを改訂することとした。

旅客船については、平成12年に策定された旅客船のバリアフリー基準の基本的な考え方等を解説する「旅客船バリアフリー～設計マニュアル」以降、平成19年に「旅客船バリアフリーガイドライン」に名称変更及び改訂を実施し、令和2年3月にバリアフリー推奨基準の見直し・拡充、基準解説の充実及び旅客船バリアフリー事例を追記する改訂を実施している。

また、令和2年5月のバリアフリー法改正により、公共交通事業者等に対し、バリアフリー化された旅客施設等を使用した役務の提供の方法に関する基準（ソフト基準）を遵守しなければならないこととされた。これを受け、令和3年3月に移動等円滑化基準が改正（ソフト基準の創設）され、その遵守の具体のあり方を示す「公共交通機関の役務の提供に関する移動等円滑化整備ガイドライン（バリアフリー整備ガイドライン役務編）」を新たに策定した。

平成30年以降の主な改訂事項は以下のとおりである。

<平成 30 年以降の主な改訂事項>

改訂・策定年月	旅客施設編	車両等編	役務編
平成 30 年 3 月改定	・全体的な見直し	・全体的な見直し	—
平成 31 年 4 月改定	・鉄道駅の島式ホームにおける内方線付き点状ブロックの敷設方法について一部内容を追記 等	・貸切バス車両等が新たに適合義務の対象となったことによる都市内路線バス、都市間バスに貸切バス車両の項目を追加 等	—
令和元年 10 月改定	・鉄軌道駅のプラットホームにおける車両とプラットホームの段差及び隙間の縮小、乗降位置表示の記載内容の修正 ・第 5 部 情報提供のウェブアクセシビリティ確保に向けたガイドラインの追加	・通勤型鉄道・地下鉄道、都市間鉄道における乗降口の段差・隙間の記載内容の追加 ・第 5 部 情報提供のウェブアクセシビリティ確保に向けたガイドラインの追加	—
令和 2 年 3 月	・視覚障害者のための案内設備について一部内容を追記・変更	・ユニバーサルデザインタクシーのスロープの耐荷重について一部内容を追記・変更	—
令和 2 年 10 月	—	・都市間鉄道における「車椅子スペースと座席」について一部内容を追記・変更	—
令和 3 年 3 月策定			・策定

1.2 ガイドラインの位置づけ

(1) ガイドラインの内容と趣旨

移動等円滑化基準は、公共交通事業者等が旅客施設及び車両等を新たに整備・導入等する際や旅客施設及び車両等を使用して役務を提供する際に義務基準として遵守しなければならない内容を示したものである。

一方で、本整備ガイドラインは、公共交通事業者等が、旅客施設、車両等及びウェブサイト等を新たに整備・導入等する際や旅客施設及び車両等を使用して役務を提供する際に、高齢者、障害者等をはじめとした多様な利用者の多彩なニーズに応えるための整備のあり方を具体的に示した目安である。そのため、移動等円滑化基準に基づく整備内容を除いて、公共交通事業者等は本整備ガイドラインに従うことを義務付けられるものではないが、旅客施設、車両等及びウェブサイト等の新設、新造、大規模な改良や、旅客施設及び車両等を使用した役務の提供の方法の検討、見直しの機会をとらえて、高齢者や障害者等を含む全ての人が利用しやすい公共交通機関の実現に向け、本整備ガイドラインを活用願いたい。

なお、実際の整備においては、構造上の制約等から本整備ガイドラインに沿った整備が困難な場合も考えられる。上述の本整備ガイドラインの性格から、移動等円滑化基準に基づく整備内容を除き個々の内容ごとに例外的条項は記述していないが、各公共交通事業者等が、地域性、施設利用状況等の特性、整備財源等を勘案し、「2. 移動等円滑化整備の基本的な考え方」をはじめとする本整備ガイドラインに示された考え方や根拠を理解のうえ、整備水準を主体的に判断し、利用者等の意見も十分勘案したうえで、より多くの利用者のニーズに対応できる移動環境としての公共交通インフラの実現を通じて、広く社会活動を支える有効な基盤となることを念頭に置いた移動等円滑化の促進が望まれる。

また、「障害を理由とする差別の解消の推進に関する法律」（障害者差別解消法）においては、不当な差別的取り扱い及び合理的配慮の不提供を差別と規定し、事業者に対し、差別の解消に向けた具体的な取組を求めており、公共交通事業者等もサービスの提供に当たり、障害者への差別を行わないよう徹底する必要がある。

国土交通省では、平成 29 年 3 月に、「国土交通省所管事業における障害を理由とする差別の解消の推進に関する対応指針」を作成し、「不当な差別的取扱い及び合理的配慮の具体例」を示している。

本整備ガイドライン（役務編）においては、「不当な差別的取扱い及び合理的配慮の具体例」うち各項目に関連するものを掲載している。

(2) ガイドラインの構成

本整備ガイドラインは、上記の趣旨に鑑み以下の構成で編集されている。

各整備箇所に関して、整備にあたっての考え方を示した上で、義務となる移動等円滑化基準、具体化にあたって考慮すべき整備の内容を「移動等円滑化基準に基づく整備内容」、これに準じて積極的に整備することが求められる「標準的な整備内容」、さらに高い水準を求める「望ましい整備内容」に分けて記載している。

「移動等円滑化基準に基づく整備内容」(◎)

移動等円滑化基準に基づく、最低限の円滑な移動を実現するための内容の記述を行ったものであり、記号“◎”で示す。

「標準的な整備内容」(○)

社会的な変化や利用者の要請に合わせた整備内容のうち標準的な整備内容で、積極的に整備

を行うことが求められるものであり、記号“○”で示す。

「望ましい整備内容」(◇)

上記の整備を行ったうえで、移動等円滑化基準に基づく整備内容(◎)、標準的な整備内容(○)より、さらに円滑な移動等を実現するための移動等円滑化や、利用者の利便性・快適性への配慮を行った内容のものであり、記号“◇”で示す。

なお、1日当たりの平均的な利用者数が3,000人未満の旅客施設においても、利用状況などに配慮しつつ、本整備ガイドラインに沿って移動等円滑化を進めることが望まれる。また、1日当たりの平均的な利用者数が3,000人未満で係員が配置されていない既存の鉄軌道駅では、巻末「参考」(3,000人未満の無人鉄軌道駅における配慮事項)に示した配慮事項を踏まえた施設整備が望まれる。

1.3 対象施設等と対象者

(1) 対象施設等

「公共交通機関の旅客施設に関する移動等円滑化整備ガイドライン」（バリアフリー整備ガイドライン旅客施設編）が対象とする施設は、バリアフリー法に定められた旅客施設（鉄道駅、軌道停留場、バスターミナル、旅客船ターミナル、航空旅客ターミナル施設）である。また、「公共交通機関の車両等に関する移動等円滑化整備ガイドライン」（バリアフリー整備ガイドライン車両等編）が対象とする車両等は、鉄道車両、軌道車両、乗合バス車両、貸切バス車両、福祉タクシー車両、航空機である（船舶は「旅客船バリアフリーガイドライン」で対象としている。）。公共交通機関の移動等円滑化に関しては、それぞれのガイドラインを目安として整備し、移動等円滑化の推進に努めることが望まれる。

バリアフリー整備ガイドライン（旅客施設編）は、「移動等円滑化の促進に関する基本方針」において2020年度末までの移動円滑化の目標の対象として設定されている1日平均利用者数3,000人以上の施設を念頭に記載しているが、3,000人未満の施設も含め、すべての旅客施設を対象としている。利用者数が少ない旅客施設においても、本整備ガイドラインを目安とした整備を行うことが望ましい。

車両等については、鉄軌道車両は約70%の移動円滑化の目標が設定されており、バスではノンステップバスの導入目標が約70%、リフト付きバス等が約25%、貸切バスが約2,100台である。タクシーは福祉タクシー車両の導入目標約44,000台、船舶については約50%、航空機については原則100%の目標値が設定されている。これらの目標値に向けた努力がなされているところであるが、達成可能なところでは目標値を超える積極的な整備が望まれる。

また、利用者数の特に多い旅客施設、複数の路線が入る旅客施設、複数事業者の旅客施設が存在する施設、旅客施設以外の施設との複合施設等では、利用者数の規模や空間の複雑さ等を勘案して、特別な配慮を行うことが求められる。具体的な内容は、旅客施設編では「第2部」（旅客施設共通ガイドライン）、「第3部」（個別の旅客施設に関するガイドライン）、車両等編では「第4部」（個別の車両等に関するガイドライン）に掲載している。一方で、利用者数が少ない旅客施設においても適切な配慮をすることが重要である。

更に、情報提供の手段の一つであるウェブサイト等は、障害のある利用者にとって事前の情報収集手段として有効であり、ウェブアクセシビリティを確保することが求められる。具体的な内容は、「第5部」（情報提供のアクセシビリティ確保に向けたガイドライン）に掲載している。

これらに加え、「公共交通機関の役務の提供に関する移動等円滑化整備ガイドライン」（バリアフリー整備ガイドライン役務編）では、上記の旅客施設、車両等の機能を十分に発揮するためには、公共交通事業者等が実際にサービスを提供する際にこれらの旅客施設、車両等を適切に使用することが不可欠であることから、その具体的な内容を「第6部 役務の提供に関するガイドライン」に掲載している。

なお、ハード設備の代替としての役務の提供や、ハード設備の機能を補うための役務の提供も実施することが望まれている。

高齢者・障害者等の移動等円滑化を図るためには、サービスを提供する公共交通事業者等のみならず、全ての利用者が障害を理解し、行動を変えていくことも不可欠である。

(2) 対象者

本整備ガイドラインに基づく施策の主な対象者は、高齢者、障害者等の移動制約者を念頭におきつつ、「どこでも、だれでも、自由に、使いやすく」というユニバーサルデザインの考え方にも配慮している（表1-1-1）。なお、本表は主な障害等を列挙したものである。利用者の具体的な特性等については、移動の際に発生しうるニーズで整理する考え方も有効である。そのため、図1-2-1、表1-2-1に示した資料も参照し、すべての利用者にとって使いやすい旅客施設とすることが期待される。

表 1-1-1 本整備ガイドラインにおける対象者

<ul style="list-style-type: none"> ・高齢者 ・肢体不自由者（車椅子使用者） ・肢体不自由者（車椅子使用者以外） ・内部障害者 ・視覚障害者 	<ul style="list-style-type: none"> ・聴覚・言語障害者 ・知的障害者 ・精神障害者 ・発達障害者 ・高次脳機能障害者 	<ul style="list-style-type: none"> ・妊産婦 ・乳幼児連れ ・外国人 ・その他
--	--	--

注：高齢者・障害者等においては、重複障害の場合がある。

※高齢者や各障害の特性及びそれらに応じた公共交通機関利用時の課題等を巻末に掲載した。施設整備にあたっては、それらについても配慮することが望まれる。

2.移動等円滑化整備の基本的な考え方

本項は、移動等円滑化基準や本整備ガイドラインに沿った旅客施設、車両等及びウェブサイト等の整備に関連して、それらの整備に取り組むにあたって念頭に置くべき、移動等円滑化全般にわたっての考え方を記述したものである。

2.1 移動等円滑化の目的

1.2 ガイドラインの位置づけでも触れたように、本整備ガイドラインは、移動等円滑化基準をベースとして、高齢者、障害者等をはじめとした利用者のニーズに応えるための旅客施設、車両等及びウェブサイト等の整備のあり方を具体的に示した目安であるが、これら移動等円滑化への対応の目的は、「障害の社会モデル」の考え方に基づき、高齢者、障害者等移動に困難を伴う多様な人々に対して生活を支えるための移動可能な環境の整備である。

移動可能な環境の整備とは、旅客施設、車両等、その他、旅客施設周辺のビルや旅客施設前広場等との連続的移動の確保、表示や音などの情報提供等、施設・設備面の整備とともに、ウェブサイト等による情報提供、業務要員による接遇も含めて、高齢者、障害者等が生活に必要な移動等を達成できるようにすることである。

2.2 移動可能な環境づくり

移動可能な環境づくりの5つの要素とは、以下のとおりである。

- ① バリアのないルートの確保：可能な限り最短距離で、高低差が少なく、見通しがききわかりやすいルートと空間を連続的に確保すること。
- ② わかりやすいルートの確保：空間構成、様々な表示サイン、音サイン、人的対応などを有効に組み合わせ、誘導を適切に行うこと。
- ③ 安全で使いやすい施設・設備：必要な施設・設備（乗車券等販売所、待合所、案内所、トイレ等）をアクセスしやすく、安全で使いやすく整備すること。
- ④ 情報収集手段の提供：①～③の施設・設備について、アクセシビリティを確保したウェブサイト等により、障害者等が利用できる情報収集手段を提供すること。
- ⑤ 役務の提供：①～③の施設・設備の機能が十分に発揮されるよう、施設・設備の使用・操作、維持管理や体制の確保等を適切に実施すること。

以上の5つの要素を満たすことによって、円滑に移動できる環境を作り出すことができる。

2.3 一体的・統合的な整備の方針

移動の連続性、容易性を確保するためには、利用対象者をそのニーズに基づいて統合的にとらえ、施設・車両、地域、ハード対策・ソフト対策などを一体的にとらえて計画し、整備を行うことが重要である。

(1) 現状の課題と方針

① 多様な利用者を統合的にとらえる

肢体不自由者（車椅子使用者、杖使用者等）、視覚障害者（ロービジョン（弱視）、全盲）、聴覚・言語障害者（全聾・難聴）、知的障害者、精神障害者、発達障害者、コミュニケーションに障害がある人など、多様な障害がある人の機能状況（動くこと、見ること、聞くこと、伝えること、理解すること等）を個別の障害ごとに縦割りにとらえるのではなく、移動の際に発生するニーズに応じてとらえることが必要である（図 1-2-1）。例えば、お年寄りの困りごとについては「動くこと」「見ること」「聞くこと」「伝えること・理解すること」の全ての領域に関係する場合があります、盲ろう者では「見

ること」「聞くこと」「伝えること・理解すること」に関係する。また高齢者、障害者等だけを対象とするのではなく、利用者全体を統合的にとらえることで、他の多くの利用者のニーズにも対応し、移動等円滑化につながるものである。図 1-2-1 に対応し、表 1-2-1 には先述の対象者ごとに想定される主な特性とニーズの関連をあげた。

注) ここでいう統合 (integration) とは、例えば「統合教育」と言う場合、障害のある子も同じ学級、同じ環境で他の児童・生徒と同じように教育を受けることを意味するものであり、移動においては誰もが同じように施設・車両等を使用して移動することである。

②施設・車両等を一体的にとらえる

空間、施設、車両等、設備の一部だけに着目して整備を進めるのではなく、誰もがその全てを利用する可能性があるため、例えば旅客施設であれば、その出入口から車両等に至るまで、すべての移動経路、案内設備、サービス施設等を一体的にとらえて整備する。また、交通モードの結節部分については、事業者間で連携を図り移動の連続性を確保することが重要である。

なお、施設整備により事前的改善措置を図ることが基本であるが、人的な対応等と合わせて移動の連続性を確保する必要がある (図 1-2-2)。

③旅客施設と周辺地域 (旅客施設前広場など) を一体的にとらえる

移動の連続性から考えると、旅客施設、車両等と周辺地域 (旅客施設と一体となった商業ビル、旅客施設前広場等) を一体的にとらえる必要がある。施設の大規模化や複合化に対応して、旅客施設から連続している商業施設、旅客施設前広場、バス等の乗降場、周辺街区までなど、人々が連続的に移動するエリアを一体的にとらえ、各施設設置管理者や自治体との連携の下、道路、建築物、都市公園等の移動等円滑化とも連携を図り、シームレス (継ぎ目のない状態) に整備する必要がある (図 1-2-3)。

④ハードとソフトを一体的にとらえる

移動可能な環境づくりは、旅客施設や車両等のバリアフリー設備の整備等のハード対策を実施した上で、これらの機能が十分に発揮されるよう、施設・設備の目的に応じた役務の提供等のソフト対策を実施する必要がある。また、適切な接遇等のソフト対策は、ハード対策の状況によらず、利便性・安全性の向上に寄与することができる。

このように、ハード対策・ソフト対策を一体的にとらえ、バリアフリーの高度化を目指すことが重要である。

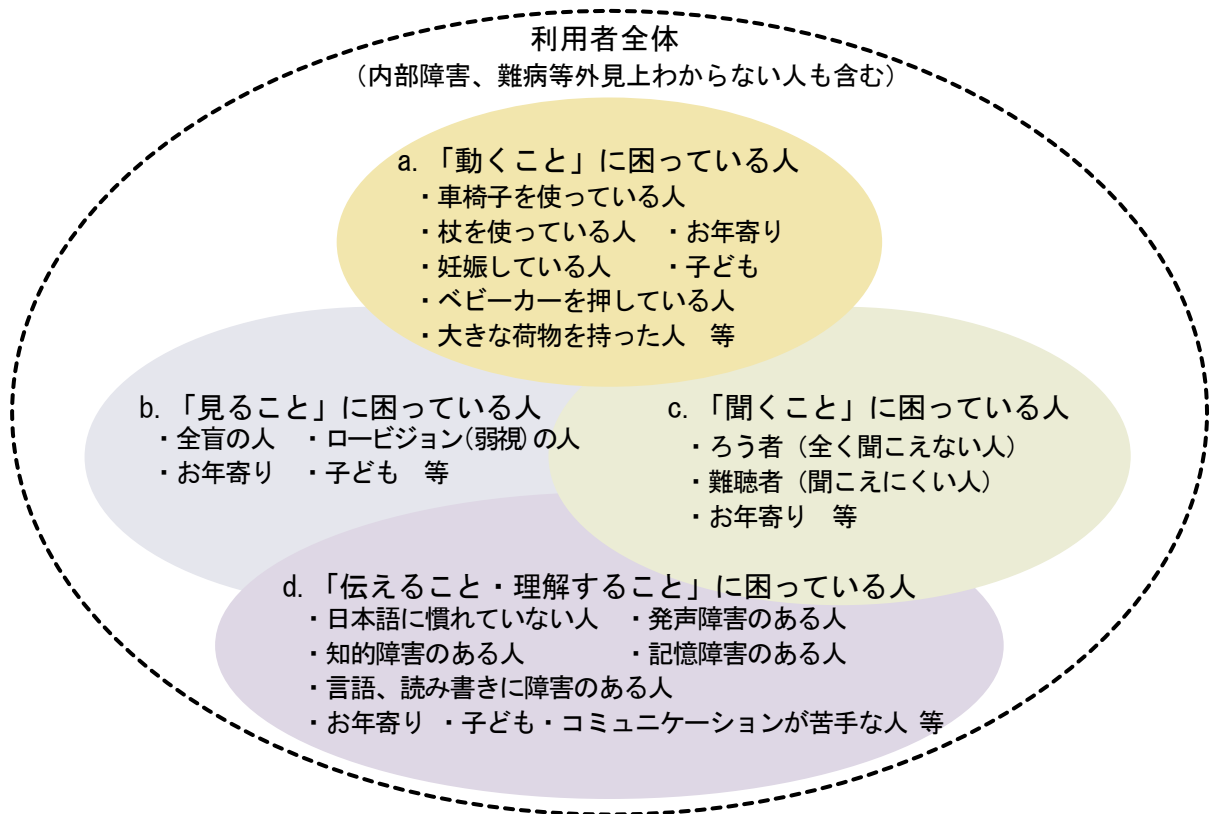


図 1-2-1 多様な利用者を移動の際に発生しうるニーズに基づいて整理したイメージ図

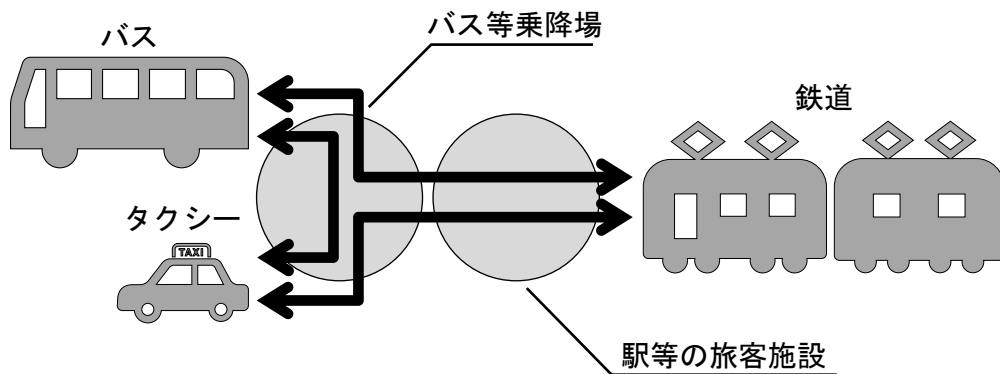


図 1-2-2 施設・車両等を一体的にとらえるイメージ図

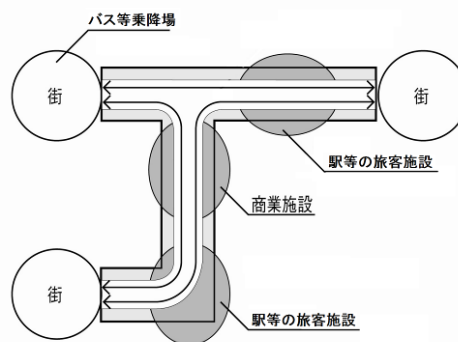


図 1-2-3 旅客施設と周辺地域を一体的・統合的にとらえるイメージ図

表 1-2-1 本整備ガイドラインに示す対象者の主な特性（より具体的なニーズ）の整理

対象者	主な特性（より具体的なニーズ）
高齢者	<p><主として図 1-2-1 の a、b、c のニーズ></p> <ul style="list-style-type: none"> ・ 階段、段差の移動が困難 ・ 長い距離の連続歩行や長い時間の立位が困難 ・ 視覚・聴覚能力の低下により情報認知やコミュニケーションが困難 など
肢体不自由者 （車椅子使用者）	<p><主として図 1-2-1 の a、b、d のニーズ></p> <p>車椅子の使用により</p> <ul style="list-style-type: none"> ・ 階段、段差の昇降が不可能 ・ 移動及び車内で一定以上のスペースを必要とする ・ 座位が低いため高いところの表示が見にくい ・ 上肢障害がある場合、手腕による巧緻な操作・作業が困難 ・ 脳性まひなどにより言語障害を伴う場合がある など <p>※車椅子の主なタイプについては P216 を参照</p>
肢体不自由者 （車椅子使用者 以外）	<p><主として図 1-2-1 の a、b のニーズ></p> <p>杖、義足・義手、人工関節などを使用している場合</p> <ul style="list-style-type: none"> ・ 階段、段差や坂道の移動が困難 ・ 長い距離の連続歩行や長い時間の立位が困難 ・ 上肢障害がある場合、手腕による巧緻な操作・作業が困難 ・ 片マヒがある場合、トイレの戸が右開きか左開きかで使いにくいことがある など
内部障害者	<p><主として図 1-2-1 の a、d のニーズ></p> <ul style="list-style-type: none"> ・ 外見からは気づきにくい ・ 急な体調の変化により移動が困難 ・ 疲労しやすく長時間の歩行や立っていることが困難 ・ オストメイト（人工肛門、人工膀胱造設者）によりトイレに専用設備が必要 ・ 障害によって、酸素ボンベ等の携行が必要 など
視覚障害者	<p><主として図 1-2-1 の b のニーズ></p> <p>全盲以外に、ロービジョン（弱視）や色覚異常により見え方が多様であることから</p> <ul style="list-style-type: none"> ・ 視覚による情報認知が不可能あるいは困難 ・ 空間把握、目的場所までの経路確認が困難 ・ 案内表示の文字情報の把握や色の判別が困難 ・ 白杖を使用しない場合など外見からは気づきにくいことがある など
聴覚・言語障害者	<p><主として図 1-2-1 の c、d のニーズ></p> <p>全聾の場合、難聴の場合があり聞こえ方の差が大きいため</p> <ul style="list-style-type: none"> ・ 音声による情報認知やコミュニケーションが不可能あるいは困難 ・ 音声・音響等による注意喚起がわからないあるいは困難 ・ 発話が難しく言語に障害がある場合があり伝えることが難しい ・ 外見からは気づきにくい など
知的障害者	<p><主として図 1-2-1 の d のニーズ></p> <p>初めての場所や状況の変化に対応することが難しいため、</p> <ul style="list-style-type: none"> ・ 道に迷ったり、次の行動を取ることが難しい場合がある ・ 感情のコントロールが困難でコミュニケーションが難しい場合がある ・ 情報量が多いと理解しきれず混乱する場合がある ・ 周囲の言動に敏感になり混乱する場合がある ・ 読み書きが困難である場合がある ・ 視覚過敏や聴覚過敏である場合がある など

精神障害者	<p><主として図 1-2-1 の d のニーズ></p> <p>状況の変化に対応することが難しいため、</p> <ul style="list-style-type: none"> ・新しいことに対して緊張や不安を感じる ・混雑や密閉された状況に極度の緊張や不安を感じる ・周囲の言動に敏感になり混乱する場合がある ・ストレスに弱く、疲れやすく、頭痛、幻聴、幻覚が現れることがある ・服薬のため頻繁に水を飲んだりすることからトイレに頻繁に行くことがある ・外見からは気づきにくい ・視覚過敏や聴覚過敏である場合がある など
発達障害者	<p><主として図 1-2-1 の d のニーズ></p> <ul style="list-style-type: none"> ・注意欠陥多動性障害 (AD/HD) 等によりじっとしてられない、走り回るなどの衝動性、多動性行動が出る場合がある ・広汎性発達障害等により特定の事柄に強い興味や関心、こだわりを持つ場合がある ・反復的な行動を取る場合がある ・学習障害 (LD) 等により読み書きが困難である場合がある ・他人との対人関係の構築が困難 ・視覚過敏や聴覚過敏である場合がある など
高次脳機能障害者	<p><主として図 1-2-1 の a、d のニーズ></p> <ul style="list-style-type: none"> ・半側空間無視や注意障害がある場合、プラットホームを移動する際に転落や人・ものにぶつかる危険がある ・注意障害などにより、必要な情報を見つけるのが難しいことがある ・失語や失認などにより、案内や表示を見ても内容が理解できないことがある ・記憶障害や地誌的障害などにより、道順や経路、目印が覚えられないことがある
妊産婦	<p><主として図 1-2-1 の a のニーズ></p> <p>妊娠していることにより、</p> <ul style="list-style-type: none"> ・歩行が不安定（特に下り階段では足下が見えにくい） ・長時間の立位が困難 ・不意に気分が悪くなったり疲れやすいことがある ・初期などにおいては外見からは気づきにくい ・産後も体調不良が生じる場合がある など
乳幼児連れ	<p><主として図 1-2-1 の a のニーズ></p> <p>ベビーカーの使用や乳幼児を抱きかかえ、幼児の手をひいていることにより、</p> <ul style="list-style-type: none"> ・階段、段差などの昇降が困難（特にベビーカー、荷物、幼児を抱えながらの階段利用は困難である） ・長時間の立位が困難（子どもを抱きかかえている場合など） ・子どもが不意な行動をとり危険が生じる場合がある ・オムツ交換や授乳できる場所が必要 など
外国人	<p><主として図 1-2-1 の b、c、d のニーズ></p> <p>日本語が理解できない場合は、</p> <ul style="list-style-type: none"> ・日本語による情報取得、コミュニケーションが不可能あるいは困難 など
その他	<p><主として図 1-2-1 の a、b、c、d のニーズ></p> <ul style="list-style-type: none"> ・一時的なけがの場合（松葉杖やギブスを使用している場合など含む） ・難病、一時的な病気の場合 ・重い荷物、大きな荷物を持っている場合 ・初めての場所を訪れる場合（不案内） など

注：高齢者・障害者等においては、重複障害の場合がある。

3.ガイドラインにおける経路・施設配置・情報提供・役務の提供の具体的な考え方

3.1 移動経路確保の考え方

(1) 自立的な移動環境の確保

高齢者、障害者等が、可能な限り単独で、健常者と同様の時間、ルート、手段によって移動できるよう、旅客施設、車両等において、連続性のある移動動線を可能な限り最短経路で確保する。

旅客移動について最も一般的な経路（主動線）を移動等円滑化するとともに、主動線が利用できない緊急時等も勘案し、移動等円滑化された経路（以下「移動等円滑化経路」という。）を施設の実態に応じて複数確保することが求められる。また、他の交通機関等との結節点も移動円滑化することが望ましい（図 1-3-1）。

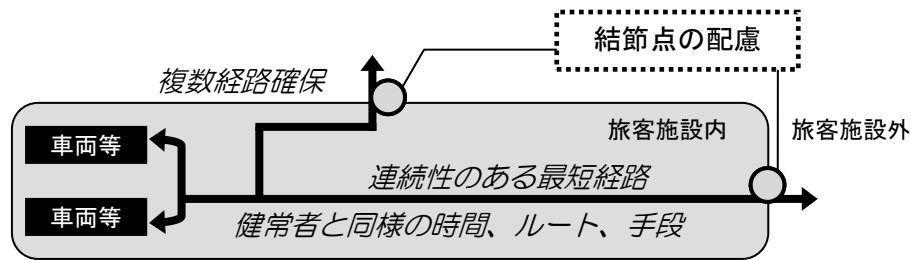


図 1-3-1 移動経路確保の基本イメージ

(2) 移動経路とわかりやすさ

旅客施設においても、車両等においても、高齢者、障害者等すべての人にとって快適でわかりやすい空間とすることが求められる。

(3) 移動円滑化された経路の拡充

公共用通路と車両等の乗降口との間の経路ならびに乗継ぎ経路については、乗降場ごとに円滑化することが求められる。

また、以下のような場合には、移動等円滑化経路を複数確保するために積極的な整備が求められる。

- ①利用者数の特に多い施設、複数の路線が乗り入れている施設、複数の事業者が関わる複合施設
- ②上記以外の施設においても、利用者数、ピーク時の旅客の集中度、医療施設や高齢者、障害者施設が近くに立地するなど、利用者特性がある程度把握されている場合
- ③高齢者、障害者等の利用に加え、ベビーカー使用者など、幅広い利用者層への対応が求められる場合

(4) 施設設置管理者間の連携

公共交通機関の乗り継ぎだけでなく、道路空間、隣接建築物等の施設設置管理者との連続的な移動等円滑化経路を確保することが望ましい。

3.2 旅客施設と車両等における施設・設備設置の考え方

(1) トイレ

① アクセスしやすいこと

旅客施設においても、車両内においても、トイレはアクセスしやすい場所に配置し、すべての利用者が利用しやすい構造とする。

② 多機能トイレの機能の分散配置

多機能トイレへの利用が集中し、車椅子利用者などから使いたい時に使えない場合があることが指摘されている。このため、機能分散の観点から、車椅子利用者用便房とオストメイト用設備を有する便房を分けた整備が可能であることが示された。車椅子利用者用便房のほか、車椅子利用者用簡易型便房、オストメイト設備を有する便房、乳幼児連れ用設備を有する便房を設置し、こうした機能を、一般便房へ分散的に配置するなどの方策を図ること。その際には、旅客施設内におけるトイレの設置位置とその有する機能についてわかりやすい案内表示を行うことが必要である。

③ トイレの複数個所への設置

旅客施設において主要な出入口が複数ある場合、旅客施設が複数に分かれている場合、平面的あるいは立体的に空間が広がっている場合などでは、複数個所へのトイレ設置を検討する。

(2) 休憩施設等

休憩施設は、旅客動線等を考慮して必要箇所を把握し、施設全体から見た配置計画、配置数を検討するとともに、高齢者の増加、ベビーカー使用者の増加等、利用者層の将来的な変化も踏まえて計画する。計画にあたっては、高齢者や、持病のある利用者、内部機能障害等、多くの休憩機会が必要な利用者や、注射、服薬などが必要となる場合も考えられるため、トイレとの関連等も含め、休憩施設の機能を勘案する。また、乳幼児連れの旅客のための施設（授乳室等）の配置も望まれる。

3.3 情報提供の考え方

(1) わかりやすく空間を整備する

わかりやすい空間の整備を目標にして、情報コミュニケーションに制約のある人の特性（巻末参考資料「高齢者・障害者等の主な特性」参照）と、各種情報提供設備の特性を考慮し、旅客施設、車両等において、適切な情報の内容、方法、配置等を検討し整備する。

特に情報コミュニケーションの制約が大きいと考えられる障害等について留意事項を整理すると表1-3-1のとおりである。

表1-3-1 特に情報コミュニケーションの制約が大きいと考えられる障害等への留意事項

障害	留意事項
視覚障害	音声・音響案内、ロービジョン（弱視）の人を考慮した視覚表示装置の工夫
色覚異常	情報提供装置、路線図、地図等への色、表示方法の工夫
聴覚障害	主に音声で案内される緊急時情報等の文字情報等による素早い提供等
知的障害・精神障害・発達障害・高次脳機能障害	特に緊急時など通常と異なる情報、変化する情報、今後の見通し、代替手段等の利用について、理解しやすい情報提供のありかた、問い合わせへの対応など人的な面も配慮する

(2) 接近と退出双方向の情報提供

旅客施設及び車両等内において、また、旅客施設と外部とのアクセス（接近）・イグレス（退出）の経路において、高齢者、障害者等の移動を支援するため、見やすく（視覚表示設備の場合）、聞きやすく（音案内設備の場合）、内容がわかりやすい、適切な案内用設備を設置する。また、必要に応じて乗

降場やその付近においても案内板等の設備を整備する。

(3) 情報提供手段の役割分担

情報量が多い場合には、情報の優先順位に考慮した上で、パンフレット等による情報提供も活用することによって、案内用設備（視覚表示設備、音案内設備）による情報提供を簡潔にすることも検討する。さらに、案内用設備では対応できない高齢者、障害者等への人的な対応も考慮する。

ウェブサイト等による情報提供については、障害のある利用者にとって事前の情報収集が施設や車両を円滑に利用するための有効な手段である。情報提供の際には、障害者等が円滑にウェブサイト等を利用し必要な情報を得られるようにするために、JIS X 8341-3 に基づき、ウェブアクセシビリティを確保する必要がある。

(4) 異常時の情報提供

遅延や運休（欠航）などによる振替輸送の実施など、通常と異なる経路を案内する必要がある場合は、移動等円滑化経路についても前もって把握し、速やかに案内する。また、障害の状況により情報収集の方法が異なるため、音声情報や文字情報等複数の手段で情報提供をする必要がある。

(5) 情報提供の方法

視覚表示設備を設置する場合には、漢字やローマ字のほかに、かなによる表示、多言語による表示などより多くの利用者が理解できる方法で情報提供を行う。

(6) 音案内に関する考え方

音案内（音声・非音声音）については、現行ガイドラインで鉄道駅を対象に改札口、エスカレーター、トイレ、プラットホーム上の階段、地下駅地上出入口の各施設の音案内設置について記載している。

実際の音案内は、施設の構造、音質、騒音など周辺環境の影響によって、必要な時に聞こえない、聞こえてもわかりにくい、うるさく感じられる等の問題が生じており、十分にその機能が発揮されていない状況が見受けられる。

本整備ガイドラインでは旅客施設編 129 ページに参考として、「移動支援用音案内（非音声及び音声案内）に関する計画の考え方」を記載し、音案内の必要性、音案内を整備する上での留意事項と着眼点、音案内の整備のあり方と方向性について現時点での考え方を提示し、音案内を実施する際の音質、音量、音源の位置、音の反射、音案内が伝えるべき情報、暗騒音など周辺環境の対応などいくつかの基本的な論点を挙げて解説した。

3.4 役務の提供の考え方

(1) 役務の提供の位置付けと目的

公共交通機関の責務は安全・安定輸送の確保であり、高齢者、障害者等を含めた全ての利用者が安全に、安心して利用できるよう、サービスを提供することが前提である。

そして、高齢者・障害者等が、他の利用者と同等の移動の利便性・安全性を享受するためには、高齢者・障害者等が可能な限り単独で移動できることが望ましい。そのためには、施設・設備等のハード対策により事前的改善措置を図ることが必要である。

これらを踏まえると、役務の提供は、バリアフリー設備の機能を十分発揮させるために必要な操作や維持管理等を行うことが重要である。

また、バリアフリー設備が故障、点検等で使用できない場合を想定し、代替手段をあらかじめ検討するとともに、点検等においては、事前の周知も必要である。

(2) 役務の提供に必要な要素

適切な役務の提供に、必要な要素は、施設・設備等の目的によって異なるが、以下のものが挙げられる。

①施設・設備等の維持管理

施設・設備等の使用に支障がないように、作動の状況、故障・消耗の有無の確認、修理・修繕等の適切な維持管理する。

②施設・設備等の操作方法や接遇方法の習得

施設・設備等の使用に支障がないように、係員・乗務員等が施設・設備の操作方法や接遇方法を習得する。

③体制の確保

旅客支援や情報提供に必要な係員・乗務員等の配置等の体制の確保を図る。

④施設・設備等の使用・操作や人的対応の実施

①～③を実施した上で、施設・設備の使用・操作や接遇等の必要な人的対応を実施する。

4.移動等円滑化整備に関連した連携協力

公共交通機関における移動等円滑化を図るためには、より使いやすい施設、車両等の整備実現のために、公共交通事業者のみならず、国、地方公共団体、その他施設の設置管理者等の関係者が様々な面から互いに連携協力し、総合的かつ計画的に推進していくことが必要である。

また、ハード面での移動等円滑化は、移動等円滑化基準や本整備ガイドラインに基づく整備によって、一定の役割は果たすことができるが、様々なニーズに対応するためには、ハード面の整備とともに人的な対応も移動等円滑化の両輪として行う必要がある。利用者と直接接する業務に従事する要員による移動制約者等への対応や異常時・非常時への備え、利用者へのマナーの広報等も必要である。移動制約者の特性の理解、ニーズを把握するスキル、基本的な介助等の技術、施設・車両等のバリアフリー設備等の知識を習得するための研修が必要である。その際、障害者等移動制約者が研修に参画することが望ましい。また、それらをサポートし相互理解を深めるようなマニュアルやプログラムの整備が必要となる。さらに、施設、車両等の設計、施工、管理などを行う技術的な要員が移動等円滑化の取り組み全般を適切に理解するためにも、事業者内におけるこれら要員相互の積極的な連携協力が重要である。

例) 仙台市交通局の取組

東西線整備（2015年12月開業）を機に仙台市のまちづくり関係部局と仙台市交通局、公共施設管理者が連携し、サイン表記の共通基準を策定することにより統一を図り、乗継案内におけるバリアを解消した。また、東日本旅客鉄道に対してもサイン表記の統一の協力を要請し、乗継経路の案内サインの統一化が図られた。



改善前：コンコース乗換案内



改善後：コンコース乗換案内



改善後：自由通路乗換案内

提供：仙台市交通局

5.当事者参加により期待できる効果

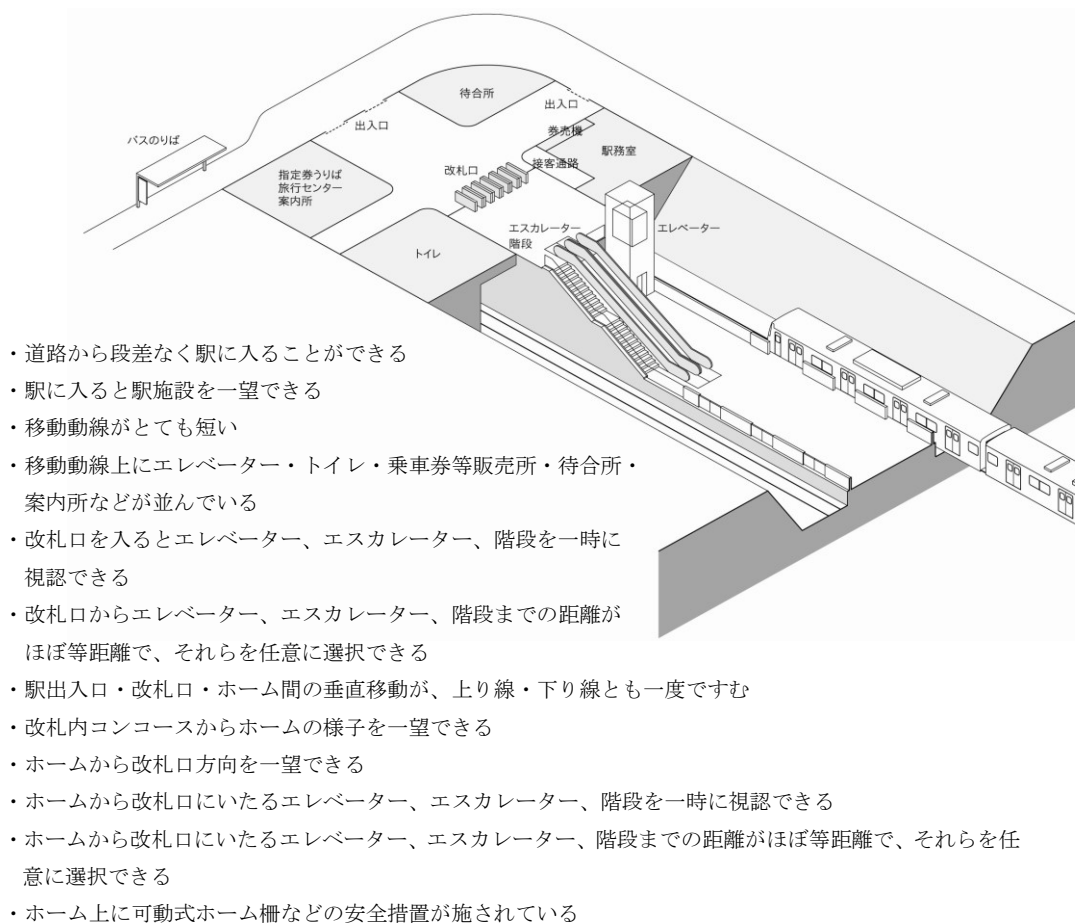
施設、設備やウェブサイト等の整備については、一度整備を行った後で改善を図ることは物理的な制約やコストを考慮すると対応が容易でない場合がある。また、施設や利用者等の状況によりガイドライン通りに整備を行っても必ずしも十分な対応とならないことがある。

施設を新設する場合や大規模な修繕を行う場合、また、ウェブサイトなどを開設・改修する場合には、障害者をはじめとする地域の利用者や専門家からの意見収集や意見交換を行い、当事者参加による整備を進めることで、より多くの利用者にとって利用しやすい施設、設備やウェブサイト等となる。また、施設や設備のみではなく利用空間全体を視野に入れて改善を図ることで分かりやすい施設とすることは、移動の連続性を確保するうえで重要な視点となる。

6.バリアフリー設備及びウェブサイト等の維持・管理

バリアフリー設備やウェブサイト等についてはその機能や役割が発揮されるよう、清掃、調整及び補修等、適切な維持、管理を行うことが必要である。また、一度整備されたものであっても、状況の変化により利用の仕方等が変化する場合があるため、当事者参加の下で継続的な評価を行い、改善を図ることが重要である。

参考：バリアフリー化された旅客施設のイメージ（鉄道駅）



◆本整備ガイドラインにおける基本的な寸法

■車椅子の寸法（JIS T9201 並びに T9203 に示された最大寸法）

- 車椅子の幅：手動車椅子及び電動車椅子を想定し、70cm
- 車椅子の全長：手動車椅子及び電動車椅子を想定し、120cm

■車椅子使用者の必要寸法

●通過に必要な最低幅：80cm

- ・出入りに必要な幅は、手動車椅子がハンドリムを手で回転して移動するための動作のスペースを10cmとし、車椅子の幅に加えた80cmが必要。
- ・電動車椅子の場合、ハンドリムを手で回転させる動作はないが、障害の程度が手動車椅子使用者よりも重い傾向にあることや操作ボックスの設置場所に対する余裕を見込むと、同じく80cmが必要。

●余裕のある通過に必要な最低幅：90cm

- ・余裕のある通過に必要な幅は、手動車椅子がハンドリムを手で回転して移動するための動作のスペースと余裕幅を20cmとし、車椅子の幅を加えた90cmが必要。
- ・電動車椅子の場合、ハンドリムを手で回転させる動作はないが、障害の程度が手動車椅子使用者よりも重い傾向にあることや操作ボックスの幅を見込むと、手動車椅子と同じ余裕幅20cmが必要であり、90cmが必要。

●車椅子の通行に必要な幅：90cm

- ・車椅子の通行には、車椅子の振れ幅を考慮すると、90cmが必要。

●車椅子と人のすれ違いの最低幅：135cm

- ・車椅子と人がすれ違うためには、車椅子の振れ幅と人の寸法を加えた65cmの余裕幅が必要。

●車椅子と車椅子のすれ違いの最低幅：180cm

- ・車椅子同士がすれ違うためには、双方の車椅子の通行に必要な余裕幅を確保した180cmが必要。

●車椅子の回転に必要な広さ：180度回転できる最低寸法：140cm

- ・市販されている車椅子が切り返しを行わずに180度回転できる必要寸法としては幅140cm、長さ170cmの空間が必要。

●車椅子の回転に必要な広さ：360度回転できる最低寸法：150cm

- ・市販されている車椅子が切り返しを行わずに360度回転できる必要寸法としては直径150cmの円空間が必要。

●電動車椅子の回転に必要な広さ：360度回転できる最低寸法：180cm

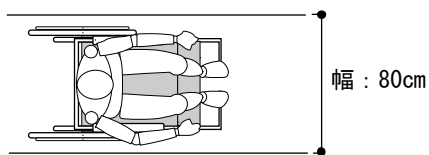
- ・市販されている電動車椅子が切り返しを行わずに360度回転できる必要寸法としては直径180cmの円空間が必要。

■松葉杖使用者の必要寸法

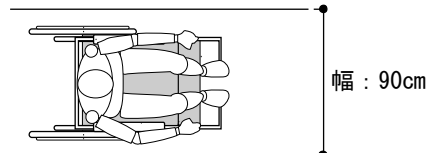
- 松葉杖使用者が円滑に通行できる幅：120cm

参考：本ガイドラインにおける基本的な寸法

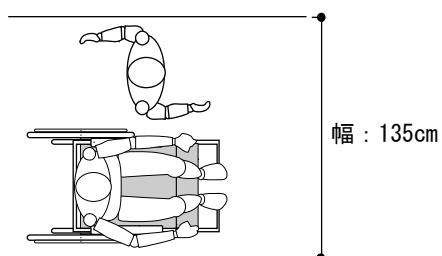
●通過に必要な最低幅



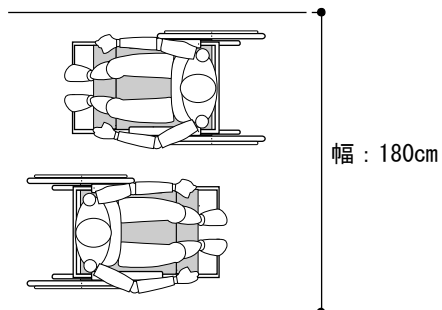
●余裕のある通過及び通行に必要な最低幅



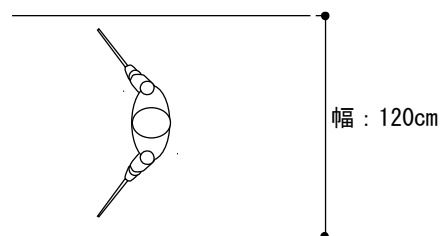
●車椅子と人のすれ違いの最低幅



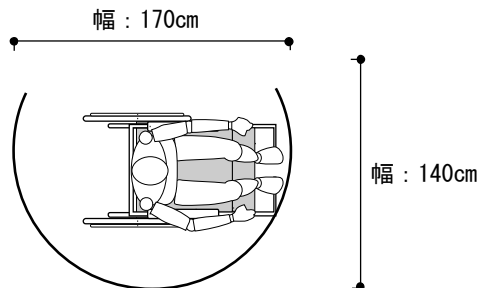
●車椅子と車椅子のすれ違いの最低幅



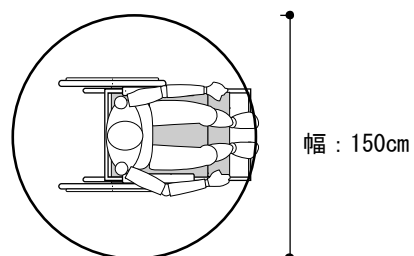
●松葉杖使用者が円滑に通行できる幅



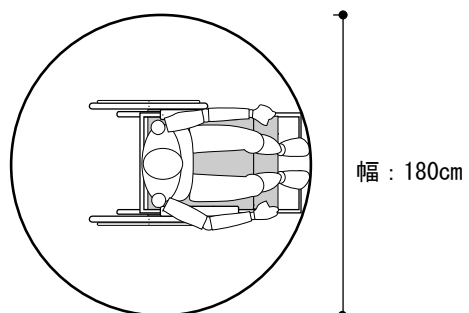
●車椅子が180度回転できる最低寸法



●車椅子が360度回転できる最低寸法



●電動車椅子が360度回転できる最低寸法



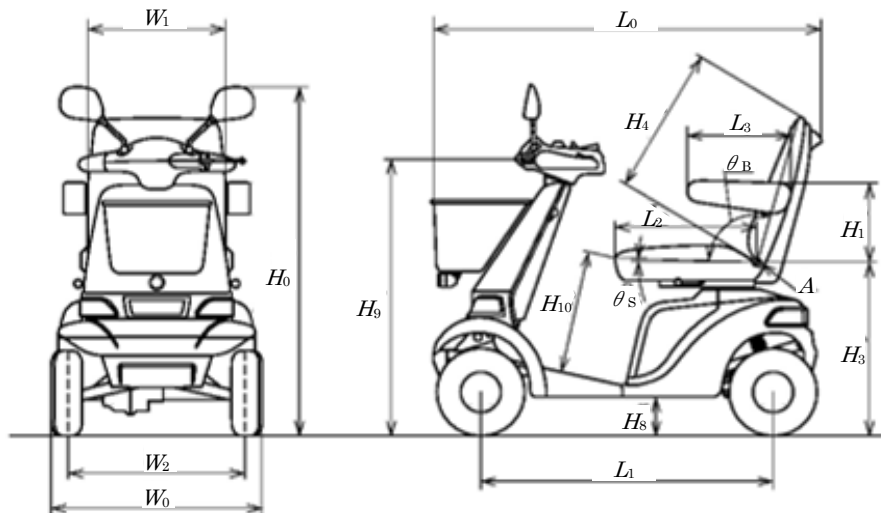
(注意) 手動及び電動車椅子の寸法：全幅 70cm、全長 120cm の場合 (JIS 規格最大寸法)

<ハンドル形電動車椅子の寸法（全長・全幅）及び回転性能>

■ 最大寸法

単位：mm

区分	最大寸法
全長 (L ₀)	1200
全幅 (W ₀)	700
全高 (H ₀)	1200



注記 全高 (H₀) は、ヘッドサポートを取り外した状態でバックミラーを含め床からの高さが最も高い部位で測る。
全長 (L₀) 及び全幅 (W₀) は、カバー及びタイヤを含め最も外側となる部分で測る。

■ 回転性能

- 1.2M 形 (タイプ I) 幅 1.2m の直角路を曲がらなければならない。
- 1.0M 形 (タイプ II)
 - a) 幅 0.9m の直角路を 5 回まで切返して曲がれなければならない。
 - b) 幅 1.0m の直角路を切返しなしで曲がれなければならない。
 - c) 1.8m 未満の幅で 180° の回転ができなければならない。

出典：JIS T9208 ハンドル形電動車椅子

第6部 役務の提供に関するガイドライン

1. 旅客施設を使用した役務の提供に関するガイドライン

1.1 旅客施設共通

(1) 移動経路

① 移動等円滑化された経路

考え方	<p>移動等円滑化された経路については、高齢者、障害者等の移動等円滑化に配慮し、可能な限り単独で移動できるよう整備することが望ましいが、段差の解消を目的としてステップ付きエスカレーターや階段昇降機等を設置した場合、安全確保の観点から、係員が当該設備の操作等を行う必要がある。そのため、ステップ付きエスカレーター・階段昇降機等を使用して、移動支援を行うには、当該昇降機の維持管理や係員の教育訓練、体制の確保を図ることが重要である。</p> <p>また、移動等円滑化された経路においては、高齢者やロービジョン（弱視）の安全な通行を確保するため、照度が確保されている必要がある。そのため、照明設備を設置するだけでなく、適切な照度を確保できるよう、継続して機能を維持し、使用することが重要である。</p>
-----	--

移動等円滑化基準	
ハード基準	ソフト基準
<p>(移動等円滑化された経路)</p> <p>第四条</p> <p>2 移動等円滑化された経路において床面に高低差がある場合は、傾斜路又はエレベーターを設けなければならない。ただし、構造上の理由により傾斜路又はエレベーターを設置することが困難である場合は、エスカレーター（構造上の理由によりエスカレーターを設置することが困難である場合は、エスカレーター以外の昇降機であって車椅子使用者の円滑な利用に適した構造のもの）をもってこれに代えることができる。</p> <p>5 移動等円滑化された経路を構成する通路は、次に掲げる基準に適合するものでなければならない。</p> <p>五 照明設備が設けられていること。</p> <p>11 乗降場間の旅客の乗継ぎの用に供する経路（次項及び第七十条第四項において「乗継ぎ経路」という。）のうち、第二項から第九項までの基準に適合するものを、乗降場ごとに一以上設けなければならない。</p>	<p>(移動等円滑化された経路)</p> <p>第七十条</p> <p>2 移動等円滑化された経路を構成するエスカレーターその他の昇降機（エレベーターを除く。）であって車椅子使用者の円滑な利用に適した構造のものについては、車椅子使用者が当該昇降機を円滑に利用するために必要となる役務を提供しなければならない。ただし、当該昇降機を使用しなくても円滑に昇降できる場合は、この限りでない。</p> <p>3 移動等円滑化された経路を構成する通路については、照明設備が設けられた場合には、当該照明設備を使用して、適切な照度を確保しなければならない。ただし、日照等によって当該照度が確保されているときは、この限りでない。</p> <p>4 前各項の規定は、乗継ぎ経路について準用する。</p>

ガイドライン

◎：移動等円滑化基準に基づく整備内容、○：標準的な整備内容、◇：望ましい整備内容

<p>昇降機を 使用した 移動支援</p>	<p>◎移動等円滑化された経路を構成するエスカレーターその他の昇降機（エレベーターを除く。）であって車椅子使用者の円滑な利用に適した構造のものが設けられた場合には、車椅子使用者が当該昇降機を円滑に利用するために必要となる役務を提供する。ただし、当該昇降機を使用しなくても円滑に昇降できる場合は、この限りでない。</p> <p>○車椅子使用者等からの申し出に対応できるよう、ステップ付きエスカレーター・階段昇降機等の昇降機を維持管理する。</p> <p>○車椅子使用者等からの申し出に対応できるよう、係員に対して、移動支援の方法に関する教育訓練を継続的に実施する。</p> <p>○車椅子使用者等からの移動支援の申し出に対応できるよう、係員の配置、勤務体制の確保を図る。</p> <p>○移動支援に当たっては、車椅子使用者等と意思疎通をとり、支援の要否や内容・方法を確認する。</p> <p>○エスカレーター・階段昇降機等（エレベーターを除く。）を使用して移動支援を行う場合は、混雑の具合等、旅客流動の状況を考慮するとともに、他の利用者に移動経路をあけてもらうための声掛けを行うなど、安全性の確保を行う。</p> <p>◇車椅子使用者等の移動支援の方法に関する教育訓練は当事者やバリアフリーに関する専門家等の参加の下、実施することが望ましい。</p>	
<p>照明設備を 使用した 照度の確保</p>	<p>◎移動等円滑化された経路を構成する通路に、照明設備が設けられた場合には、当該照明設備を使用して、適切な照度を確保する。ただし、日照等によって当該照度が確保されているときは、この限りでない。</p> <p>○高齢者、ロービジョン（弱視）等に適切な照度を確保できるように、照明設備を維持管理する。なお、鉄道駅舎においては、JISZ9110に示された照度に留意する。</p> <p>◇電力不足等社会的要請に応じて節電等の対応が必要な場合においても、通行の安全のため、移動等円滑化された経路においては照度が確保されていることが望ましい。</p>	

② 昇降機（エレベーター）

考え方	<p>エレベーターは、障害者、高齢者、ベビーカー利用者等を含めた、すべての利用者に対して有効な垂直移動手段である。そのため、エレベーターは、すべての利用者が安全に、かつ容易に利用することができるようにきめ細かな配慮が必要である。</p> <p>また、視覚障害者等の利用に当たっては、当該エレベーターの昇降方向や到着する階、等が音声によって知らされる必要がある。そのため、音声案内装置を設置するだけでなく、継続して機能を維持し、情報提供を行うことが重要である。</p>
-----	---

移動等円滑化基準	
ハード基準	ソフト基準
<p>(移動等円滑化された経路)</p> <p>第四条</p> <p>7 移動等円滑化された経路を構成するエレベーターは、次に掲げる基準に適合するものでなければならない。</p> <p>二 籠の内法幅は百四十センチメートル以上であり、内法奥行きは百三十五センチメートル以上であること。ただし、籠の出入口が複数あるエレベーターであって、車椅子使用者が円滑に乗降できる構造のもの（開閉する籠の出入口を音声により知らせる設備が設けられているものに限る。）については、この限りでない。</p> <p>八 籠内に、籠が到着する階並びに籠及び昇降路の出入口の戸の開鎖を音声により知らせる設備が設けられていること。</p> <p>十二 乗降ロビーには、到着する籠の昇降方向を音声により知らせる設備が設けられていること。ただし、籠内に籠及び昇降路の出入口の戸が開いた時に籠の昇降方向を音声により知らせる設備が設けられている場合又は当該エレベーターの停止する階が二のみである場合は、この限りでない。</p> <p>11 乗降場間の旅客の乗継ぎの用に供する経路（次項及び第七十条第四項において「乗継ぎ経路」という。）のうち、第二項から第九項までの基準に適合するものを、乗降場ごとに一以上設けなければならない。</p>	<p>(移動等円滑化された経路)</p> <p>第七十条 移動等円滑化された経路を構成するエレベーターについては、次に掲げる基準を遵守しなければならない。</p> <p>一 籠内については、第四条第七項第二号ただし書の設備が設けられた場合には、当該設備を使用して、開閉する籠の出入口が音声により知らされるようにすること。</p> <p>二 籠内については、第四条第七項第八号の設備が設けられた場合には、当該設備を使用して、籠が到着する階並びに籠及び昇降路の出入口の戸の開鎖が音声により知らされるようにすること。</p> <p>三 乗降ロビーについては、第四条第七項第十二号本文の設備が設けられた場合には、当該設備を使用して、到着する籠の昇降方向が音声により知らされるようにすること。</p> <p>四 籠内については、第四条第七項第十二号ただし書の設備が設けられた場合には、当該設備を使用して、籠及び昇降路の出入口の戸が開いた時に籠の昇降方向が音声により知らされるようにすること。</p> <p>4 前各項の規定は、乗継ぎ経路について準用する。</p>

ガイドライン

◎：移動等円滑化基準に基づく整備内容、○：標準的な整備内容、◇：望ましい整備内容

<p style="text-align: center;">籠内の 音声による 情報提供</p>	<p>◎籠の出入口が複数あるエレベーターの籠内に、開閉する籠の出入口を音声により知らせる設備が設けられた場合には、当該設備を使用して、開閉する出入口を音声により示す。</p> <p>◎エレベーターの籠内に、籠が到着する階並びに籠及び昇降路の出入口の戸の閉鎖を音声で知らせる設備が設けられた場合には、当該設備を使用して、当該エレベーターの籠が到着する階並びに籠及び昇降路の出入口の戸の閉鎖を音声により示す。</p> <p>◎エレベーターの籠内に、籠及び昇降路の出入口の戸が開いた時に籠の昇降方向を音声により知らせる設備が設けられた場合には、当該設備を使用して、籠及び昇降路の出入口の戸が開いた時に籠の昇降方向を音声により示す。</p> <p>○継続して音声により情報提供できるように、音声案内装置を維持管理する。</p>	
<p style="text-align: center;">乗降ロビーの 音声による 情報提供</p>	<p>◎エレベーターの乗降ロビーに、到着する籠の昇降方向を音声により知らせる設備が設けられた場合には、当該設備を使用して、到着する籠の昇降方法を音声により示す。</p> <p>○継続して音声により情報提供できるように、音声案内装置を維持管理する。</p>	

③ エスカレーター

考え方	エスカレーターの視覚障害者等の利用に当たっては、当該エスカレーターの行き先及び昇降方向が音声によって知らされる必要がある。そのため、音声案内装置を設置するだけでなく、継続して機能を維持し、情報提供を行うことが重要である。
-----	--

移動等円滑化基準	
ハード基準	ソフト基準
<p>(エスカレーター)</p> <p>第七条 エスカレーターには、当該エスカレーターの行き先及び昇降方向を音声により知らせる設備を設けなければならない。</p>	<p>(エスカレーター)</p> <p>第七十一条 エスカレーターについては、第七条の設備が設けられた場合には、当該設備を使用して、当該エスカレーターの行き先及び昇降方向が音声により知らされるようにしなければならない。</p>

ガイドライン		
◎：移動等円滑化基準に基づく整備内容、○：標準的な整備内容、◇：望ましい整備内容		
音声による 情報提供	<ul style="list-style-type: none"> ◎エスカレーターに、エスカレーターの行き先及び昇降方向を知らせる設備が設けられた場合には、当該設備を使用して、当該エスカレーターの行き先及び昇降方向を音声により知らせる。 ○継続して音声により情報提供できるように、音声案内装置を維持管理する。 ○エスカレーターの周囲において施設利用状況が変化する場合には、音声の聞き取りやすさも確認する。 ○エスカレーターの昇降方向等の運用を変更する際は、音声案内装置の案内内容も併せて変更する。 	

④ 階段

考え方	階段は、移動時に最も負担を感じる箇所であるため、特に高齢者や視覚障害者等の円滑な利用に配慮する必要がある。高齢者やロービジョン（弱視）の安全な通行を確保するため、照度が確保されている必要がある。そのため、照明設備を設置するだけでなく、適切な照度を確保できるよう、継続して機能を維持、使用することが重要である。
-----	--

移動等円滑化基準	
ハード基準	ソフト基準
<p>(階段)</p> <p>第八条 階段（踊り場を含む。以下同じ。）は、次に掲げる基準に適合するものでなければならない。</p> <p>八 照明設備が設けられていること。</p>	<p>(階段)</p> <p>第七十二条 階段については、照明設備が設けられた場合には、当該照明設備を使用して、適切な照度を確保しなければならない。ただし、日照等によって当該照度が確保されているときは、この限りでない。</p>

ガイドライン		
◎：移動等円滑化基準に基づく整備内容、○：標準的な整備内容、◇：望ましい整備内容		
照明設備を使用した照度の確保	<p>◎階段に照明設備が設けられた場合には、当該照明設備を使用して、適切な照度を確保する。ただし、日照等によって当該照度が確保されているときは、この限りでない。</p> <p>○高齢者、ロービジョン（弱視）等に適切な照度を確保できるように、照明設備を維持管理する。なお、鉄道駅舎においては、JISZ9110に示された照度に留意する。</p> <p>◇電力不足等社会的要請に応じて節電等の対応が必要な場合においても、通行の安全のため、階段部においては、照度が確保されていることが望ましい。</p>	

(2) 誘導案内設備

① 視覚表示設備・視覚障害者誘導案内用設備

考え方	<p>視覚障害者誘導用ブロックは、現時点では視覚障害者等の誘導に最も有効な手段であり、旅客施設の平面計画等を考慮し、歩行しやすいよう敷設することが有効であるが、視覚障害者等の誘導手法として、音声・音響により視覚障害者等を誘導する設備を設けた場合には、音声・音響による誘導ができるように、設備の維持管理を行うとともに、設備の操作方法について係員の教育訓練や体制の確保を図ることが重要である。</p> <p>また、視覚障害者誘導用ブロックを敷設する代わりに、係員による設備間の視覚障害者等の誘導を行う場合には、接遇の習得のための教育訓練や体制の確保を図ることが重要である。</p> <p>車両等の運行（運航を含む。）に関する情報を文字等により表示するための設備及び音声により提供するための設備を設置した場合には、車両等の運行に関する情報を提供できるように、設備の維持管理を行うとともに、設備の操作方法について係員の教育訓練や体制の確保を図ることが重要である。</p> <p>公共用通路に直接通ずる出入口の付近その他の適切な場所に、旅客施設の構造及び主要な設備の配置を音、点字その他の方法により視覚障害者等に示すための設備を設置した場合には、これらの情報を提供できるように、設備の維持管理を行うとともに、設備の操作方法について係員の教育訓練や体制の確保を図ることが重要である。</p>
-----	---

移動等円滑化基準	
ハード基準	ソフト基準
<p>(視覚障害者誘導用ブロック等)</p> <p>第九条 通路その他これに類するもの（以下「通路等」という。）であって公共用通路と車両等の乗降口との間の経路を構成するものには、視覚障害者誘導用ブロックを敷設し、又は音声その他の方法により視覚障害者を誘導する設備を設けなければならない。ただし、視覚障害者の誘導を行う者が常駐する二以上の設備がある場合であって、当該二以上の設備間の誘導が適切に実施されるときは、当該二以上の設備間の経路を構成する通路等については、この限りでない。</p> <p>2 前項の規定により視覚障害者誘導用ブロックが敷設された通路等と第四条第七項第十号の基準に適合する乗降ロビーに設ける操作盤、第十二条第二項の規定により設けられる設備（音によるものを除く。）、便所の出入口及び第十六条の基準に適合する乗車券等販売所との間の経路を構成する通路等には、それぞれ視覚障害者誘導用ブロックを敷設しなければなら</p>	<p>(視覚障害者を誘導する設備等)</p> <p>第七十三条 通路等であって公共用通路と車両等の乗降口との間の経路を構成するものについては、第九条第一項本文の設備が設けられた場合には、当該設備を使用して、音声その他の方法により視覚障害者を誘導しなければならない。</p> <p>2 第九条第一項ただし書又は第二項ただし書の規定が適用される場合には、視覚障害者の誘導を行う者が常駐する二以上の設備間の誘導を適切に実施しなければならない。</p> <p>(運行情報提供設備)</p> <p>第七十四条 車両等の運行に関する情報を文字等により表示するための設備が備えられた場合には、当該設備を使用して、当該情報が文字等により適切に表示されるようにしなければならない。ただし、文字等による表示が困難な場合は、この限りでない。</p> <p>2 車両等の運行に関する情報を音声により提供するための設備が備えられた場合には、当該</p>

<p>ない。ただし、前項ただし書に規定する場合は、この限りでない。</p> <p>(運行情報提供設備)</p> <p>第十条 車両等の運行（運航を含む。第七十四条において同じ。）に関する情報を文字等により表示するための設備及び音声により提供するための設備を備えなければならない。ただし、電気設備がない場合その他技術上の理由によりやむを得ない場合は、この限りでない。</p> <p>(移動等円滑化のための主要な設備の配置等の案内)</p> <p>第十二条</p> <p>2 公共用通路に直接通ずる出入口の付近その他の適切な場所に、旅客施設の構造及び主要な設備の配置を音、点字その他の方法により視覚障害者に示すための設備を設けなければならない。</p>	<p>設備を使用して、当該情報が音声により提供されるようにしなければならない。ただし、音声による提供が困難な場合は、この限りでない。</p> <p>(旅客施設の構造及び主要な設備の配置の案内)</p> <p>第七十五条 公共用通路に直接通ずる出入口の付近その他の適切な場所については、第十二条第二項の設備（音によるものに限る。）が設けられた場合には、当該設備を使用して、旅客施設の構造及び主要な設備の配置が音により視覚障害者に示されるようにしなければならない。</p>
--	--

ガイドライン		
◎：移動等円滑化基準に基づく整備内容、○：標準的な整備内容、◇：望ましい整備内容		
音声による 視覚障害者の誘導	<p>◎公共用通路と車両等の乗降口との間の経路を構成する通路等に、音声その他の方法により視覚障害者を誘導する設備が設けられた場合には、当該設備を使用して、音声その他の方法により視覚障害者を誘導する。</p> <p>○視覚障害者等を誘導するための情報を、音声または音響により提供できるように、音響音声案内装置の維持管理を行う。</p>	
係員による設備間の 視覚障害者の誘導	<p>◎公共用通路と車両等の乗降口との間の経路を構成する通路等又は、当該経路上から、移動等円滑化のための主要な設備であるエレベーターの乗降ロビーに設ける操作盤、トイレの出入口、乗車券等販売所（券売機を含む）及び触知案内図等（音によるものを除く）へ分岐する経路上に、視覚障害者誘導用ブロックの敷設に代わり、常駐する係員が当該二以上の設備間について視覚障害者の誘導を行う場合には、視覚障害者の誘導を行う者が常駐する二以上の設備間の誘導を適切に実施する。</p> <p>○視覚障害者等からの申し出に対応できるよう、係員に対して、視覚障害者等の移動支援に関する教育訓練を継続的に行う。</p> <p>○視覚障害者等からの誘導の申し出に対応できるよう、係員が常駐するよう、配置、勤務体制の確保を図る。</p> <p>○誘導に当たっては、視覚障害者等と意思疎通を図り、支援の要否や内容・方法を確認する。</p> <p>○視覚障害者等の歩行の妨げにならないよう、経路上に、他の乗客</p>	

	<p>のカバンやスーツケース等が置かれていないか注意を払い、置かれている場合は、他の乗客に対し、注意喚起や荷物の移動について協力を求める。</p> <p>○盲導犬を使用している場合、盲導犬使用者と盲導犬に対し、十分なスペースが確保できる場所に案内する。また、他の利用者に盲導犬について、理解を求める。</p> <p>◇誘導時には、特に混雑している時等、誘導される利用者の心構えができて安心感が増すように、周囲の状況を説明しながら歩くことが望ましい。</p> <p>◇便所までの誘導の申し出があった場合には、意思疎通を図り、どこまで誘導するか確認する。誘導にあたっては、出入口や個室、手洗い場の位置や距離、便所個室の設備の配置を説明することが望ましい。</p> <p>◇複数の経路がある場合には、どの経路が良いか確認のうえ、誘導される利用者の負担が少なくなるように考慮することが望ましい。</p> <p>◇視覚障害者等の移動支援に関する教育訓練は、当事者やバリアフリーに関する専門家等の参加の下、実施することが望ましい。</p>	
<p>文字等による 運行情報の提供</p>	<p>◎車両等の運行（運航を含む。）に関する情報（行き先及び種別。これらが運行開始後に変更される場合は、その変更後のものを含む。）を文字等により表示するための設備が備えられた場合には、当該設備を使用して、当該情報を文字等により適切に表示する。ただし、文字等による表示が困難な場合は、この限りでない。</p> <p>○車両等の運行に関する情報を文字等により提供できるように、設備の維持管理を行う。</p> <p>○車両等の運行に関する情報を文字等により提供できるように、設備の操作方法について係員の教育訓練を行う。</p> <p>○車両等の運行に関する情報を文字等により提供できるように、係員の配置、勤務体制の確保を図る。</p> <p>◇聴覚障害あるいは言語障害のある利用者に対して、その障害の特性に応じた意思疎通手段（メモや筆談ボード等）を用いて情報を提供することが望ましい。</p>	
<p>音声による 運行情報の提供</p>	<p>◎車両等の運行（運航を含む。）に関する情報（行き先及び種別。これらが運行開始後に変更される場合は、その変更後のものを含む。）を音声により提供するための設備が備えられた場合には、当該設備を使用して、当該情報を音声により提供する。ただし、音声による提供が困難な場合は、この限りでない。</p> <p>○車両等の運行に関する情報を音声により提供できるように、設備の維持管理を行う。</p> <p>○車両等の運行に関する情報を音声により提供できるように、設備の操作方法について係員の教育訓練を行う。</p> <p>○車両等の運行に関する情報を音声により提供できるように、係</p>	

	員の配置、勤務体制の確保を図る。	
音声による 施設情報の提供	<p>◎公共用通路に直接通ずる出入口の付近その他の適切な場所に、音により視覚障害者に示すための設備が設けられた場合には、当該設備を使用して、旅客施設の構造及び主要な設備の配置を音により視覚障害者に示す。</p> <p>○旅客施設の構造及び主要な設備の配置に関する情報を音により提供できるように、設備の維持管理を行う。</p>	

(3) 施設・設備

① トイレ

考え方	<p>便所の出入口付近において、男子用及び女子用の区別（当該区別がある場合に限る。）並びに便所の構造に関する情報を、音、点字その他の方法により視覚障害者等に提供する必要がある。音により視覚障害者に示すための設備を設けた場合、必要な情報を提供するため、当該設備を設置するだけでなく、継続して機能を維持し、情報提供を行うことが重要である。</p> <p>移動等円滑化された経路と便所との間の経路における通路は、高齢者やロービジョン（弱視）の安全な通行を確保するため、照度を確保する必要がある。そのため、適切な照度を確保できるよう、照明設備を設置するだけでなく、適切な照度を確保できるよう、継続して機能を維持、使用することが重要である。</p>
-----	---

移動等円滑化基準	
ハード基準	ソフト基準
<p>（便所）</p> <p>第十三条 便所を設ける場合は、当該便所は、次に掲げる基準に適合するものでなければならない。</p> <p>一 便所の出入口付近に、男子用及び女子用の区別（当該区別がある場合に限る。）並びに便所の構造を音、点字その他の方法により視覚障害者に示すための設備が設けられていること。</p> <p>2 便所を設ける場合は、そのうち一以上は、前項に掲げる基準のほか、次に掲げる基準のいずれかに適合するものでなければならない。</p> <p>一 便所内に車椅子使用者が円滑に利用することができる構造の便房（次条において「車椅子使用者用便房」という。）及び高齢者、障害者等が円滑に利用することができる構造の水洗器具を設けた便房がそれぞれ又は同一の便房として一以上（男子用及び女子用の区別があるときは、それぞれ一以上）設けられていること。</p> <p>二 高齢者、障害者等が円滑に利用することができる構造の便所であること。</p> <p>第十四条 前条第二項第一号の便房が設けられた便所は、次に掲げる基準に適合するものでなければならない。</p> <p>一 移動等円滑化された経路と便所との間の経路における通路のうち一以上は、第四条第</p>	<p>（便所）</p> <p>第七十六条 便所の出入口付近については、第十三条第一項第一号の設備（音によるものに限る。）が設けられた場合には、当該設備を使用して、男子用及び女子用の区別（当該区別がある場合に限る。）並びに便所の構造が音により視覚障害者に示されるようにしなければならない。</p> <p>2 移動等円滑化された経路と第十三条第二項第一号の便房が設けられた便所又は同項第二号の便所との間の経路における通路については、照明設備が設けられた場合には、当該照明設備を使用して、適切な照度を確保しなければならない。ただし、日照等によって当該照度が確保されているときは、この限りでない。</p>

<p>五項各号に掲げる基準に適合するものであること。</p> <p>(移動等円滑化された経路)</p> <p>第四条</p> <p>5 移動等円滑化された経路を構成する通路は、次に掲げる基準に適合するものでなければならない。</p> <p>五 照明設備が設けられていること。</p>	
---	--

ガイドライン		
◎：移動等円滑化基準に基づく整備内容、○：標準的な整備内容、◇：望ましい整備内容		
便所の出入口付近における音による案内	<p>◎便所の出入口付近に、音により視覚障害者に示すための設備が設けられた場合には、当該設備を使用して、男子用及び女子用の区別（当該区別がある場合に限る。）並びに便所の構造を音により視覚障害者に示す。</p> <p>○継続して情報を提供できるように、案内装置を維持管理する。</p>	
照明設備を使用した照度の確保	<p>◎移動等円滑化された経路と車椅子使用者用便房が設けられた便所又は、高齢者、障害者等が円滑に利用することができる構造の便所との間の経路における通路に、照明設備が設けられた場合には、当該照明設備を使用して、適切な照度を確保する。ただし、日照等によって当該照度が確保されているときは、この限りでない。</p> <p>○高齢者、ロービジョン（弱視）等に適切な照度を確保できるように、照明設備を維持管理する。なお、鉄道駅舎においては、JISZ9110に示された照度に留意する。</p> <p>◇電力不足等社会的要請に応じて節電等の対応が必要な場合においても、通行の安全のため、当該区間においては、照度が確保されていることが望ましい。</p>	

② 乗車券等販売所・待合所・案内所

考え方	<p>移動等円滑化された経路と乗車券等販売所・待合所・案内所との間の経路における通路は、照明設備を使用して、照度を確保する必要がある。そのため、適切な照度を確保できるよう、照明設備を設置するだけでなく、適切な照度を確保できるよう、継続して機能を維持、使用することが重要である。</p> <p>乗車券等販売所・待合所・案内所を設ける場合、常時勤務する者が容易にカウンターの前に出て対応できる構造である場合は、車椅子使用者等からの求めに応じ、カウンターの前に出て対応しなければならない。適切に対応するため、係員の教育訓練や体制の確保を図ることが重要である。</p> <p>乗車券等販売所又は案内所（勤務する者を置かないものを除く。）においては、聴覚障害者等からの求めに応じ、備えられた設備を使用して、文字により意思疎通を図る必要がある。適切に対応するため、設備の維持管理を行うとともに、係員の教育訓練や体制の確保を図ることが重要である。</p>
-----	--

移動等円滑化基準	
ハード基準	ソフト基準
<p>（移動等円滑化された経路）</p> <p>第四条</p> <p>5 移動等円滑化された経路を構成する通路は、次に掲げる基準に適合するものでなければならない。</p> <p>五 照明設備が設けられていること。</p> <p>（乗車券等販売所、待合所及び案内所）</p> <p>第十六条 乗車券等販売所を設ける場合は、そのうち一以上は、次に掲げる基準に適合するものでなければならない。</p> <p>一 移動等円滑化された経路と乗車券等販売所との間の経路における通路のうち一以上は、第四条第五項各号に掲げる基準に適合するものであること。</p> <p>三 カウンターを設ける場合は、そのうち一以上は、車椅子使用者の円滑な利用に適した構造のものであること。ただし、常時勤務する者が容易にカウンターの前に出て対応できる構造である場合は、この限りでない。</p> <p>2 前項の規定は、待合所及び案内所を設ける場合について準用する。</p> <p>3 乗車券等販売所又は案内所（勤務する者を置かないものを除く。）は、聴覚障害者が文字により意思疎通を図るための設備を備えなければならない。この場合においては、当該設備を保</p>	<p>（乗車券等販売所、待合所及び案内所）</p> <p>第七十七条 乗車券等販売所については、次に掲げる基準を遵守しなければならない。</p> <p>一 移動等円滑化された経路と乗車券等販売所との間の経路における通路については、照明設備が設けられた場合には、当該照明設備を使用して、適切な照度を確保すること。ただし、日照等によって当該照度が確保されているときは、この限りでない。</p> <p>二 第十六条第一項第三号ただし書の規定が適用される場合には、車椅子使用者からの求めに応じ、常時勤務する者がカウンターの前に出て対応すること。</p> <p>2 前項の規定は、待合所及び案内所について準用する。この場合において、前項第二号中「第十六条第一項第三号ただし書」とあるのは「第十六条第二項の規定により準用される同条第一項第三号ただし書」と読み替えるものとする。</p> <p>3 乗車券等販売所又は案内所（勤務する者を置かないものを除く。）については、第十六条第三項の設備が備えられた場合には、聴覚障害者からの求めに応じ、当該設備を使用して、文字により意思疎通を図らなければならない。</p>

有している旨を当該乗車券等販売所又は案内所に表示するものとする。	
----------------------------------	--

ガイドライン		
◎：移動等円滑化基準に基づく整備内容、○：標準的な整備内容、◇：望ましい整備内容		
照明設備を使用した照度の確保	<p>◎移動等円滑化された経路と乗車券等販売所・待合所・案内所との間の経路における通路に、照明設備が設けられた場合には、当該照明設備を使用して、適切な照度を確保する。ただし、日照等によって当該照度が確保されているときは、この限りでない。</p> <p>○高齢者、ロービジョン（弱視）等に適切な照度を確保できるように、照明設備を維持管理する。なお、鉄道駅舎においては、JISZ9110に示された照度に留意する。</p> <p>◇電力不足等社会的要請に応じて節電等の対応が必要な場合においても、通行の安全のため、当該区間においては、照度が確保されていることが望ましい。</p>	
乗車券等販売所・待合所・案内所のカウンター前での対応	<p>◎乗車券等販売所・待合所・案内所において、常時勤務する者が容易にカウンターの前に出て対応できる構造である場合は、車椅子利用者からの求めに応じ、常時勤務する者がカウンターの前に出て対応する。</p> <p>○車椅子利用者等からの申し出に対応できるよう、係員に対して、車椅子利用者等への対応に関する教育訓練を継続的に実施する。</p> <p>○車椅子利用者等からのカウンター前での対応の申し出に対応できるよう、係員の配置、勤務体制の確保を図る。</p> <p>○支援にあたっては、車椅子利用者等と意思疎通を図り、支援の要否や内容・方法を確認する。</p> <p>◇車椅子利用者等への対応に関する教育訓練は、当事者やバリアフリーに関する専門家等の参加の下、実施することが望ましい。</p> <p>◇支援が必要な利用者を優先的に案内することが望ましい。</p>	
聴覚障害者用コミュニケーション設備を使用した意思疎通	<p>◎乗車券等販売所又は案内所（勤務する者を置かないものを除く。）に、聴覚障害者が文字により意思疎通を図るための設備が備えられた場合には、聴覚障害者からの求めに応じ、当該設備を使用して、文字により意思疎通を図る。</p> <p>○聴覚障害者等の求めに応じて使用できるように、筆談用具等を維持管理する。</p> <p>○筆談用具等は速やかに使用できる場所に配備する。</p> <p>○聴覚障害者等からの申し出に対応できるよう、係員に対して、聴覚障害者等との意思疎通の方法に関する教育訓練を継続的に実施する。</p> <p>○聴覚障害者等からの文字による意思疎通の申し出に対応できるよう、係員の配置、勤務体制の確保を図る。</p>	

	<p>◇聴覚障害者等との意思疎通の方法に関する教育訓練は、当事者やバリアフリーに関する専門家等の参加の下、実施することが望ましい。</p> <p>◇窓口から目視等で日常的に気配りを行い、支援が必要な利用者がいないか確認を行うことが望ましい。支援が必要な様子を見かけた場合には、支援の要否や内容・方法（意思疎通の手段等）を確認し、必要に応じて支援を行うことが望ましい。</p> <p>◇意思疎通を支援するアプリケーションソフトウェア等を導入することが望ましい。</p> <p>◇話し言葉や文字表現による意思疎通が困難な高齢者、障害者等が自分の意思及び要求を相手に的確に伝え理解させることを支援する絵記号（JIST0103）を利用したコミュニケーション支援ボード等を使用して意思疎通を図ることが望ましい。</p>	
--	--	--

③ 券売機

考え方	乗車券等販売所に、乗車券等の販売を行う者が常時対応する窓口を設置した場合は、当該窓口において、高齢者、障害者等の求めに応じ、乗車券等の販売を行う必要がある。適切に販売を行うため、係員の教育訓練や体制の確保を図ることが重要である。
-----	--

移動等円滑化基準	
ハード基準	ソフト基準
(券売機) 第十七条 乗車券等販売所に券売機を設ける場合は、そのうち一以上は、高齢者、障害者等の円滑な利用に適した構造のものでなければならない。ただし、乗車券等の販売を行う者が常時対応する窓口が設置されている場合は、この限りでない。	(券売機) 第七十八条 第十七条ただし書の規定が適用される場合には、同条ただし書の窓口については、高齢者、障害者等からの求めに応じ、乗車券等の販売を行わなければならない。

ガイドライン		
◎：移動等円滑化基準に基づく整備内容、○：標準的な整備内容、◇：望ましい整備内容		
乗車券等販売窓口での対応	◎乗車券等の販売を行う者が常時対応する窓口が設置されている場合には、当該窓口において、高齢者、障害者等からの求めに応じ、乗車券等の販売を行う。 ○高齢者、障害者等からの申し出に対応できるよう、係員に対して、高齢者、障害者等への対応に関する教育訓練を継続的に実施する。 ○高齢者、障害者等からの乗車券の購入の申し出に対応できるよう、係員の配置、勤務体制の確保を図る。 ○支援にあたっては、高齢者、障害者等と意思疎通を図り、支援の要否や内容・方法を確認する。 ◇高齢者、障害者等との対応に関する教育訓練は、当事者やバリアフリーに関する専門家等の参加の下、実施することが望ましい。 ◇窓口から目視等で日常的に気配りを行い、支援が必要な利用者がいないか確認を行うことが望ましい。支援が必要な様子を見かけた場合には、支援の要否や内容・方法（意思疎通の手段等）を確認し、必要に応じて支援を行うことが望ましい。	

参考：「1.1 旅客施設共通」に関する国土交通省所管事業における障害を理由とする差別の解消の推進に関する対応指針

国土交通省所管事業における障害を理由とする差別の解消の推進に関する対応指針 (不当な差別的取扱い及び合理的配慮の具体例)		
鉄道事業 関係	差別的 取扱い	①正当な理由がなく、不当な差別的取扱いにあたると想定される事例 ・障害があることのみをもって、乗車を拒否する。 ・障害があることのみをもって、乗車できる場所や時間帯を制限し、又は障

		<p>害者でない者に対して付さない条件をつける。</p> <ul style="list-style-type: none"> ・身体障害者補助犬法に基づく盲導犬、聴導犬、介助犬の帯同を理由として乗車を拒否する。 <p>②障害を理由としない、又は、正当な理由があるため、不当な差別的取扱いにあたらないと考えられる事例</p> <ul style="list-style-type: none"> ・合理的配慮を提供等するために必要な範囲で、プライバシーに配慮しつつ、障害者に障害の状況等を確認する。 ・車いす等を使用して列車に乗車する場合、段差が存在し、係員が補助を行っても上下移動が困難等の理由により、利用可能駅・利用可能列車・利用可能時間等の必要最小限の利用条件を示す。 ・車いす等を使用して列車に乗車する場合、段差にスロープ板を渡す等乗降時の対応にかかる人員の手配や車いす座席の調整等で乗降に時間がかかる。
	合理的配慮の提供	<p>①多くの事業者にとって過重な負担とならず、積極的に提供を行うべきと考えられる事例</p> <ul style="list-style-type: none"> ・窓口等で障害のある方の障害の特性に応じたコミュニケーション手段（筆談、読み上げなど）で対応する。 <p>②過重な負担とならない場合に、提供することが望ましいと考えられる事例</p> <ul style="list-style-type: none"> ・障害のある方が列車に乗降する、又は列車の乗降のために駅構内を移動する際に手伝う。 ・券売機の利用が難しい場合、障害の特性に応じ、窓口での発売や券売機操作を手伝う。
一般乗合旅客自動車運送業関係	差別的取扱い	<p>①正当な理由がなく、不当な差別的取扱いにあたると想定される事例</p> <ul style="list-style-type: none"> ・障害があることのみをもって、乗車を拒否する。 ・運転者が、乗車スペースがあると認識していたにもかかわらず、介助者や他の乗客への協力を依頼することなく車いす使用者だけ乗車を拒否する。 ・車いす使用者に対し、混雑する時間のバス利用を避けてほしいと言う。 ・身体障害者補助犬法に基づく盲導犬、聴導犬、介助犬の帯同を理由として乗車を拒否する。 <p>②障害を理由としない、又は、正当な理由があるため、不当な差別的取扱いにあたらないと考えられる事例</p> <ul style="list-style-type: none"> ・合理的配慮を提供等するために必要な範囲で、プライバシーに配慮しつつ、障害者に障害の状況等を確認する。 ・車内が混雑していて車いすスペースが確保できない場合、車いす使用者に説明した上で、次の便への乗車をお願いする。 ・低床式車両やリフト付きバスでない場合、運転者ひとりで車いす使用者の安全な乗車を行うことは無理と判断し、他の利用者に車内マイクを使って協力をお願いしたが、車内で利用者の協力が得られず乗車できない場合、説明をした上で発車する。 ・車いすがバスに設置されている固定装置に対応していないため、転倒等により車いす利用者や他の乗客が怪我をする恐れがある場合は、乗車を遠慮してもらおう場合がある。

	合理的 配慮の 提供	<p>①多くの事業者にとって過重な負担とならず、積極的に提供を行うべきと考えられる事例</p> <ul style="list-style-type: none"> ・コミュニケーションボードや筆談により対応を行う。 ・定期的にバスを利用する車いす使用者の利用時間に合わせ、路線を指定してバリアフリー対応の車両を配車する。 ・車いす使用者がバスに乗車する際、車内の利用者へ車いすスペースを空けてもらうよう車内案内により協力をお願いする。 ・運賃支払いの手助けを必要とする障害者については、障害の特性に応じた配慮をする。 <hr/> <p>②過重な負担とならない場合に、提供することが望ましいと考えられる事例</p> <ul style="list-style-type: none"> ・インターネットで、低床式車両の位置情報サービスを実施する。 ・スロープ板を出すことが困難なバス停では、前後で乗降可能な位置にバスを停車する。 ・バスと歩道等のすき間が広く開かないように停車する。 ・視覚障害者、聴覚障害者のため、音声合成装置や停留所名表示器を装備するなど、ハード面での充実を図るとともに、肉声による車内案内をこまめに行う。 ・車いす使用者の乗車ができないことがないように、スロープや車いす固定装置の整備・点検を徹底する。 ・高齢者や障害者等の特性を理解した上で、適切な接遇・介助を行うことができるよう、運転者へ教育を行う。
対外旅客 定期航路 事業関係	差別的 取扱い	<p>①正当な理由がなく、不当な差別的取扱いにあると想定される事例</p> <ul style="list-style-type: none"> ・障害があることを理由に窓口手続きを拒否する。 ・障害があることを理由に対応の順序を後回しにする。 ・障害のみを理由に単独での乗船を拒否する。 ・船内宿泊の際、個室の予約を断る。 ・身体障害者補助犬法に基づく盲導犬、聴導犬、介助犬の帯同を理由として乗船を拒否する。 <hr/> <p>②障害を理由としない、又は、正当な理由があるため、不当な差別的取扱いにあたらないと考えられる事例</p> <ul style="list-style-type: none"> ・合理的配慮を提供等するために必要な範囲で、プライバシーに配慮しつつ、障害者に障害の状況等を確認する。 ・障害の程度から客観的に判断して、緊急時に、乗組員が他の乗客の安全の確保を図りつつ補助を行ったとしても、安全に避難することが困難と考えられる場合において、当該障害者に介助者の付き添いを求める。 ・乗組員が乗降を補助する必要がある場合において、限られた乗組員で船舶を安全に離着岸させる都合上、乗下船の順番を前後させる。
	合理的 配慮の 提供	<p>①多くの事業者にとって過重な負担とならず、積極的に提供を行うべきと考えられる事例</p> <ul style="list-style-type: none"> ・窓口で筆談、読み上げなどのコミュニケーション手段を用いる。 <hr/> <p>②過重な負担とならない場合に、提供することが望ましいと考えられる事例</p> <ul style="list-style-type: none"> ・車いすの貸し出しを行う。

		<ul style="list-style-type: none"> ・車いす使用者に対し、障壁がある場所において、職員による補助などを行う。 ・パンフレット等の文字を大きくするなどの対応をとる。 ・電話や窓口で、事前に申告、相談することで、関係部署への引継ぎや情報共有を実施する。 ・車のまま乗船したい旨事前に申込みがあった場合には、可能な限り、客室に近い駐車スペースを確保する。 ・障害者割引制度などを、利用者へ積極的に周知・案内する。 ・車いす固定具やスロープなどの船舶設備の扱い方を乗組員に研修する。
国内旅客 船業関係	差別的 取扱い	<p>①正当な理由がなく、不当な差別的取扱いにあたりと想定される事例</p> <ul style="list-style-type: none"> ・障害があることのみをもって、又は、障害を理由とした単独での乗船を拒否する。 ・身体障害者補助犬法に基づく盲導犬、聴導犬、介助犬の帯同を理由として乗船を拒否する。 ・船内宿泊の際、個室の予約を断る。 <p>②障害を理由としない、又は、正当な理由があるため、不当な差別的取扱いにあたらないと考えられる事例</p> <ul style="list-style-type: none"> ・合理的配慮を提供等するために必要な範囲で、プライバシーに配慮しつつ、障害者に障害の状況等を確認する。 ・障害の程度から客観的に判断して、緊急時に、乗組員が他の乗客の安全の確保を図りつつ補助を行ったとしても、安全に避難することが困難と考えられる場合において、当該障害者に介助者の付き添いを求める。 ・乗組員が乗降を補助する必要がある場合において、限られた乗組員で船舶を安全に離着岸させる都合上、乗下船の順番を前後させる。
	合理的 配慮の 提供	<p>①多くの事業者にとって過重な負担とならず、積極的に提供を行うべきと考えられる事例</p> <ul style="list-style-type: none"> ・コミュニケーションボードや筆談による対応を実施する。 <p>②過重な負担とならない場合に、提供することが望ましいと考えられる事例</p> <ul style="list-style-type: none"> ・車いすの貸し出しを行う。 ・車いす使用者が旅客船に乗降する際に手伝う。 ・電話や窓口で、事前に申告、相談することで、関係部署への引継ぎや情報共有を実施する。 ・車のまま乗船したい旨事前に申込みがあった場合には、可能な限り、客室に近い駐車スペースを確保する。 ・障害者割引制度などを、利用者へ積極的に周知・案内する。 ・車いす固定具やスロープなどの船舶設備の扱い方を乗組員に研修する。
航空運送 業関係	差別的 取扱い	<p>①正当な理由がなく、不当な差別的取扱いにあたりと想定される事例</p> <ul style="list-style-type: none"> ・航空旅行に関して特段の支障等がない利用者に対し、診断書の提出を求める。 ・安全上の問題などがなく、障害のみを理由に搭乗を拒否する。 ・同伴者がいないことを理由に、軽度な歩行困難な利用者の搭乗を拒否する。 ・安全上の理由などがなく、座席制限が不要であるにもかかわらず、座席を制限する。

		<ul style="list-style-type: none"> ・身体障害者補助犬法に基づく盲導犬、聴導犬、介助犬（以下、「身体障害者補助犬」という。）の帯同を理由として搭乗を拒否する。 <p>②障害を理由としない、又は、正当な理由があるため、不当な差別的取扱いにあたらないと考えられる事例</p> <ul style="list-style-type: none"> ・合理的配慮を提供等するために必要な範囲で、プライバシーに配慮しつつ、障害者に障害の状況等を確認する。 ・コミュニケーションに係る合理的配慮の提供に十分に努めた上で、緊急時等の客室乗務員の安全に関する指示が理解できないおそれのある利用者に対して付き添いの方の同伴を求める。 ・特別なお手伝いが必要な場合に、緊急時を含め、十分なサービスを提供できるよう当日空港で状況の確認を含めた搭乗手続きに時間を要する。 ・車いす使用者および一般の利用者に円滑に搭乗・降機してもらうため、車いす使用者に対して、最初の搭乗および最後の降機を依頼する。 ・国土交通省通達により、目、耳、言葉又は足が不自由な利用者もしくは身体障害者補助犬を同伴される利用者等、緊急脱出時の援助者として行動することが困難と考えられる利用者に対して非常口座席の利用を制限する。 ・保安上の理由により、障害者を含め全ての利用者を保安検査の対象とする。 ・客室乗務員等の本来の業務に付随するものでないため、食事・化粧室の利用などの介助が必要な利用者に対して、付き添いの方の同伴を求める。ただし、食事は不要である旨利用者より申し出があった場合は、食事の介助のための同伴は求めない。 ・本来の業務に付随するものでないため、包帯の交換や注射等医療行為は実施しない。 ・定時性確保のため、搭乗手続きや保安検査に時間がかかることが予想される利用者には早めに空港に来てもらう。 ・使用機材、空港車両もしくは人員等の理由により、車いすのサイズと重量が搭載の規定範囲を超えていると判断される場合は、車いすの受託を断る。 ・空港要件（エレベーターの有無や天候、車いすの重さなど）によって、飛行機のドア付近での車いすの受託ならびに返却を断る。 ・短時間でのストレッチャーの着脱は不可能であるため、ストレッチャー使用者が希望される搭乗便の機材上の前後の便が満席であること理由に、搭乗便の変更を依頼する。 ・ストレッチャーの取り付け可能な空港が限られているため、搭乗便の変更を依頼する。
合理的配慮の提供		<p>①多くの事業者にとって過重な負担とならず、積極的に提供を行うべきと考えられる事例</p> <ul style="list-style-type: none"> ・WEB サイトにて、障害のある利用者用の情報を分かりやすく掲載する。 ・車いすの貸し出しを行う。 ・利用者自身で使用する車いすは無料で預かる。 ・杖・松葉杖（先の尖ったものを除く）の機内の持ち込みを許可する。 ・車いす使用者に対して、一般の利用者に優先して搭乗を開始する。 ・安全に関する案内について、視覚障害のある利用者に対して、個別に口頭にて案内を実施する、もしくは点字によるパンフレットを用意する。 ・聴覚障害あるいは言語障害のある利用者に対して、その障害の特性に応じたコミュニケーション手段（メモや筆談ボードなど）を用いて対応する。

		<ul style="list-style-type: none"> ・視覚障害のある利用者や握力の弱い利用者に対して、機内食の包装の開封を手伝う。 ・障害のある利用者が化粧室に行く際に、移動を手伝う。 <p>②過重な負担とならない場合に、提供することが望ましいと考えられる事例</p> <ul style="list-style-type: none"> ・障害のある利用者専用の窓口を設置する。 ・膝を曲げることが困難な利用者に、可能な限り利用者の要望に沿った座席を用意する。 ・人的対応が可能な場合で、利用者の状況により利用者の希望があれば、チェックインカウンターから搭乗口へ、又は搭乗口から到着ロビーの間、係員が同行する。 ・人的対応が可能な場合で、利用者の希望があれば、車いすのサイズと重量が対応可能な範囲内で、利用者自身の車いすを搭乗口にて預かる。 ・調整可能な範囲で、車いすを使用され、かつ階段の昇降ができない利用者の予約がある場合は、ボーディングブリッジのあるスポット又はリフトカー等を準備する。
航空旅客ターミナル施設事業関係	差別的取扱い	<p>①正当な理由がなく、不当な差別的取扱いにあたりと想定される事例</p> <ul style="list-style-type: none"> ・障害があることのみをもって、航空旅客ターミナル施設の利用を拒否する。 ・障害があることのみをもって、立ち入る場所や時間帯を制限し、又は障害者でない者に対して付さない条件をつける。 ・身体障害者補助犬法に基づく盲導犬、聴導犬、介助犬の帯同を理由として航空旅客ターミナル施設の利用を拒否する。 <p>②障害を理由としない、又は、正当な理由があるため、不当な差別的取扱いにあたらないと考えられる事例</p> <ul style="list-style-type: none"> ・合理的配慮を提供等するために必要な範囲で、プライバシーに配慮しつつ、利用者に障害の状況等を確認する。
	合理的配慮の提供	<p>①多くの事業者にとって過重な負担とならず、積極的に提供を行うべきと考えられる事例</p> <ul style="list-style-type: none"> ・WEBサイトにて、障害のある利用者用の情報を分かりやすく掲載するとともに、音声読み上げ、文字拡大機能をつける。 ・乗用カート及び車いすの貸し出しを行うとともに、WEBサイトにて、貸し出しの情報を掲載する。 ・ロビー等に設置している椅子に優先席を設ける。 ・聴覚障害、言語障害、知的障害、精神障害（発達障害を含む。）その他の心身の障害のある利用者に対して、その障害の特性に応じたコミュニケーション手段（メモ、筆談ボード、手話ができるスタッフの配置、コミュニケーションを支援するアプリケーションソフトウェア等）を用いて対応する。 ・利用者の希望があれば、代筆・代読等の対応を行う。 ・災害時の避難誘導について、障害の特性に応じた対応を実施する。 ・障害及び社会的障壁により社会生活に相当な制限を受ける状態にある者、高齢者等様々な利用者の特性を理解した上で、適切な接遇・介助を行うことが出来るよう、職員へ教育を行う。

②過重な負担とならない場合に、提供することが望ましいと考えられる事例

- ・利用者の希望があれば、出発時は航空旅客ターミナル施設内からチェックインカウンターまで、到着時は到着ロビーから航空旅客ターミナル施設内の希望する場所まで、職員が同行する。また、その際には、利用者の移動及び手続きが円滑に進むよう、他の空港関係者と連携を行う。
- ・タッチパネル式を採用しているサービス（ロッカー等）について、視覚障害や身体障害のある利用者等が利用できるサービスの併用及び人的対応等代替手段を提供する。
- ・航空旅客ターミナル施設内のパンフレットに、ピクトグラム等案内表示の解説を記載する。
- ・聴覚障害のある利用者に対して、搭乗に関する情報や緊急情報について、音声情報とともに視覚的情報手段（手話、字幕等）を提供する。
- ・航空旅客ターミナル施設内にある資料、情報誌等について、点字等に対応する。
- ・利用者に対する割引制度やサービスの周知を行う。
- ・点字ブロック、音声案内機を適所に設置する。
- ・視覚障害のある利用者に見やすいサインを設置する。
- ・身体障害者補助犬用のトイレを設置する。
- ・車いす利用者の目線に合わせた自動販売機、カウンター等を設置する。

1.2 個別の旅客施設

(1) 鉄軌道駅

① 鉄軌道駅のプラットホーム

考え方	<p>プラットホーム上においては、転落防止のための措置を重点的に行う必要があることから、ホームドア、可動式ホーム柵、内方線付点状ブロック等の設備面の措置が行われているとともに、列車との接触防止のため、列車接近を音及び文字等にて警告することにより、車両の乗降や通行の安全確保のための措置を行うことが重要である。</p> <p>また、プラットホームと列車に段差や隙間があり、車椅子使用者等の乗降のために渡り板等を使用する場合、係員・乗務員による安全確認や設置等が必要になる。円滑に乗降支援を行うため、渡り板等の維持管理、係員・乗務員の教育訓練や体制の確保を図ることが重要である。</p> <p>更にプラットホームにおける安全を確保するため、列車接近の警告案内設備や照明設備を設置するだけでなく、継続して機能を維持、使用することが重要である。</p>
-----	--

移動等円滑化基準	
ハード基準	ソフト基準
<p>(プラットホーム)</p> <p>第二十条 鉄道駅のプラットホームは、次に掲げる基準に適合するものでなければならない。</p> <p>三 プラットホームの縁端と鉄道車両の旅客用乗降口の床面との隙間又は段差により車椅子使用者の円滑な乗降に支障がある場合は、車椅子使用者の円滑な乗降のために十分な長さ、幅及び強度を有する設備が一以上備えられていること。ただし、構造上の理由によりやむを得ない場合は、この限りでない。</p> <p>九 列車の接近を文字等により警告するための設備及び音声により警告するための設備が設けられていること。ただし、電気設備がない場合その他技術上の理由によりやむを得ない場合は、この限りでない。</p> <p>十 照明設備が設けられていること。</p> <p>(準用)</p> <p>第二十二条 前節の規定は、軌道停留場について準用する。</p>	<p>(プラットホーム)</p> <p>第七十九条 鉄道駅のプラットホームについては、次に掲げる基準を遵守しなければならない。</p> <p>一 第二十条第一項第三号の設備が備えられた場合には、当該設備を使用して、車椅子使用者が円滑に乗降するために必要となる役務を提供すること。ただし、当該設備を使用しなくても円滑に乗降できる場合は、この限りでない。</p> <p>二 列車の接近を文字等により警告するための設備が設けられた場合には、当該設備を使用して、当該接近について文字等により警告が受けられるようにすること。</p> <p>三 列車の接近を音声により警告するための設備が設けられた場合には、当該設備を使用して、当該接近について音声により警告が受けられるようにすること。</p> <p>四 照明設備が設けられた場合には、当該照明設備を使用して、適切な照度を確保すること。ただし、日照等によって当該照度が確保されているときは、この限りでない。</p> <p>(準用)</p> <p>第八十条 前款の規定は、軌道停留場について準用する。この場合において、前条第一号中「第</p>

	二十条第一項第三号」とあるのは「第二十二条の規定により準用される第二十条第一項第三号」と読み替えるものとする。
--	---

ガイドライン		
◎：移動等円滑化基準に基づく整備内容、○：標準的な整備内容、◇：望ましい整備内容		
渡り板等を使用した乗降支援	<p>◎車椅子使用者の円滑な乗降のため十分な長さ、幅及び強度を有する渡り板等の設備が備えられた場合には、当該設備を使用して、車椅子使用者が円滑に乗降するために必要となる役務を提供する。ただし、当該設備を使用しなくても円滑に乗降できる場合は、この限りでない。</p> <p>○渡り板等の乗降補助具は、車椅子使用者等の求めに応じて使用できるように維持管理する。</p> <p>○渡り板等の乗降補助具は速やかに使用できる場所に配備する。</p> <p>○車椅子使用者等からの申し出に対応できるよう、係員・乗務員に対して、車椅子使用者等の乗降支援の方法に関する教育訓練を継続的に実施する。</p> <p>○車椅子使用者等からの乗降支援の申し出に対応できるよう、係員・乗務員の配置、勤務体制の確保を図る。</p> <p>○乗降支援は、車椅子使用者等の意向を尊重しつつ、乗降の安全が確保できる場所・方法で実施する。</p> <p>○乗降支援に当たっては、車椅子使用者等と意思疎通を図り、支援の可否や内容・方法を確認する。</p> <p>○車両やホームが混雑している場合には、他の利用者に乗降場所を空けてもらう等の声掛けをする。</p> <p>◇車椅子使用者等の乗降支援の方法に関する教育訓練は、当事者やバリアフリーに関する専門家等の参加の下、実施することが望ましい。</p>	
文字等による列車接近の警告	<p>◎列車の接近を文字等により警告するための設備が設けられた場合には、当該設備を使用して、列車の接近について文字等により警告する。</p> <p>○継続して機能を維持できるように、列車接近警告装置等を維持管理する。</p>	
音声による列車接近の警告	<p>◎列車の接近を音声により警告するための設備が設けられた場合には、当該設備を使用して、列車の接近を音声により警告する。</p> <p>○継続して機能を維持できるように、列車接近警告装置等を維持管理する。</p>	
照明設備を使用した照度の確保	<p>◎照明設備が設けられた場合には、当該照明設備を使用して、適切な照度を確保する。ただし、日照等によって当該照度が確保されているときは、この限りでない。</p> <p>○高齢者、ロービジョン（弱視）等に適切な照度を確保できるよう</p>	

	<p>に、照明設備を維持管理する。なお、鉄道駅舎においては、JISZ9110に示された照度に留意する。</p> <p>◇電力不足等社会的要請に応じて節電等の対応が必要な場合においても、通行の安全のため、プラットホーム上においては、照度が確保されていることが望ましい。</p>	
--	---	--

参考：「(1)鉄軌道駅」に関する国土交通省所管事業における障害を理由とする差別の解消の推進に関する対応指針

国土交通省所管事業における障害を理由とする差別の解消の推進に関する対応指針 (不当な差別的取扱い及び合理的配慮の具体例)		
鉄道事業 関係	差別的 取扱い	<p>①正当な理由がなく、不当な差別的取扱いにあたると想定される事例</p> <ul style="list-style-type: none"> ・障害があることのみをもって、乗車を拒否する。 ・障害があることのみをもって、乗車できる場所や時間帯を制限し、又は障害者でない者に対して付さない条件をつける。 ・身体障害者補助犬法に基づく盲導犬、聴導犬、介助犬の帯同を理由として乗車を拒否する。 <p>②障害を理由としない、又は、正当な理由があるため、不当な差別的取扱いにあたらないと考えられる事例</p> <ul style="list-style-type: none"> ・合理的配慮を提供等するために必要な範囲で、プライバシーに配慮しつつ、障害者に障害の状況等を確認する。 ・車いす等を使用して列車に乗車する場合、段差が存在し、係員が補助を行っても上下移動が困難等の理由により、利用可能駅・利用可能列車・利用可能時間等の必要最小限の利用条件を示す。 ・車いす等を使用して列車に乗車する場合、段差にスロープ板を渡す等乗降時の対応にかかる人員の手配や車いす座席の調整等で乗降に時間がかかる。
	合理的 配慮の 提供	<p>①多くの事業者にとって過重な負担とならず、積極的に提供を行うべきと考えられる事例</p> <ul style="list-style-type: none"> ・窓口等で障害のある方の障害の特性に応じたコミュニケーション手段（筆談、読み上げなど）で対応する。 <p>②過重な負担とならない場合に、提供することが望ましいと考えられる事例</p> <ul style="list-style-type: none"> ・障害のある方が列車に乗降する、又は列車の乗降のために駅構内を移動する際に手伝う。 ・券売機の利用が難しい場合、障害の特性に応じ、窓口での発売や券売機操作を手伝う。

(2) バスターミナル

① バスターミナルの乗降場

考え方	<p>路線バスは、最も身近な交通手段であり高齢者・障害者等にとって利用ニーズが高く、また、リフト付きバスやスロープ付きバス等の車椅子に対応した車両の導入が進められている。</p> <p>複数のバス路線が発着するバスターミナルは、多くの高齢者・障害者等の利用が想定され、車椅子使用者等の乗降のためにリフト、スロープ等を使用する場合、係員・乗務員による安全確認や設置等が必要になる。円滑に乗降支援を行うため、リフト等の維持管理、係員・乗務員の教育訓練や体制の確保を図ることが重要である。</p> <p>なお、バスターミナルとは、「旅客の乗降のため、事業用自動車と同時に二両以上停留させることを目的として設置した施設であって、道路の路面その他一般交通の用に供する場所を停留場所として使用するもの以外のもの」として定義（自動車ターミナル法第2条）されているが、公共交通移動等円滑化基準の適合義務の対象とならないバス停が集合した箇所についても同様に、本ガイドラインに沿って対応することが期待される。</p>
-----	--

移動等円滑化基準	
ハード基準	ソフト基準
<p>(乗降場)</p> <p>第二十三条 バスターミナルの乗降場は、次に掲げる基準に適合するものでなければならない</p> <p>三 当該乗降場に接して停留する乗合バス車両に車椅子使用者が円滑に乗降できる構造のものであること。</p>	<p>(乗降場)</p> <p>第八十一条 バスターミナルの乗降場については、スロープ板その他の車椅子使用者が円滑に乗降するための設備が備えられた場合には、当該設備を使用して、車椅子使用者が円滑に乗降するために必要となる役務を提供しなければならない。ただし、当該設備を使用しなくても円滑に乗降できる場合は、この限りでない。</p>

ガイドライン		
◎：移動等円滑化基準に基づく整備内容、○：標準的な整備内容、◇：望ましい整備内容		
スロープ板等を使用した乗降支援	<p>◎バスターミナルの乗降場に、スロープ板その他の車椅子使用者が円滑に乗降するための設備が備えられた場合には、当該設備を使用して、車椅子使用者が円滑に乗降するために必要となる役務を提供する。ただし、当該設備を使用しなくても円滑に乗降できる場合は、この限りでない。</p> <p>○リフト、スロープ等は、車椅子使用者等の求めに応じて使用できるように維持管理する。</p> <p>○車椅子使用者等からの申し出に対応できるよう、係員・乗務員に対して、リフト、スロープ等の乗降補助具の操作・使用方法や車椅子使用者等の乗降支援の方法に関する教育訓練を継続的に実施する。</p> <p>○車椅子使用者等からの乗降支援の申し出に対応できるよう、係員・乗務員の配置、勤務体制の確保を図る。</p>	

	<p>○乗降支援は、車椅子使用者等の意向を尊重しつつ、乗降の安全が確保できる場所・方法で実施する。</p> <p>○乗降支援に当たっては、車椅子使用者等と意思疎通を図り、支援の可否や内容・方法を確認する。</p> <p>○車内や乗降場が混雑している場合には、他の利用者にはリフト、スロープの展開に必要な場所を空けてもらう等の声掛けをする。</p> <p>◇車椅子使用者等の乗降支援の方法に関する教育訓練は、当事者やバリアフリーに関する専門家等の参加の下、実施することが望ましい。</p>	
--	---	--

参考：「(2)バスターミナル」に関する国土交通省所管事業における障害を理由とする差別の解消の推進に関する対応指針

国土交通省所管事業における障害を理由とする差別の解消の推進に関する対応指針 (不当な差別的取扱い及び合理的配慮の具体例)		
一般乗合 旅客自動 車運送業 関係	差別的 取扱い	<p>①正当な理由がなく、不当な差別的取扱いにあたると想定される事例</p> <ul style="list-style-type: none"> ・障害があることのみをもって、乗車を拒否する。 ・運転者が、乗車スペースがあると認識していたにもかかわらず、介助者や他の乗客への協力を依頼することなく車いす使用者だけ乗車を拒否する。 ・車いす使用者に対し、混雑する時間のバス利用を避けてほしいと言う。 ・身体障害者補助犬法に基づく盲導犬、聴導犬、介助犬の帯同を理由として乗車を拒否する。 <p>②障害を理由としない、又は、正当な理由があるため、不当な差別的取扱いにあたらないと考えられる事例</p> <ul style="list-style-type: none"> ・合理的配慮を提供等するために必要な範囲で、プライバシーに配慮しつつ、障害者に障害の状況等を確認する。 ・車内が混雑していて車いすスペースが確保できない場合、車いす使用者に説明した上で、次の便への乗車をお願いする。 ・低床式車両やリフト付きバスでない場合、運転者ひとりで車いす使用者の安全な乗車を行うことは無理と判断し、他の利用者に車内マイクを使って協力をお願いしたが、車内で利用者の協力が得られず乗車できない場合、説明をした上で発車する。 ・車いすがバスに設置されている固定装置に対応していないため、転倒等により車いす利用者や他の乗客が怪我をする恐れがある場合は、乗車を遠慮してもらう場合がある。
	合理的 配慮の 提供	<p>①多くの事業者にとって過重な負担とならず、積極的に提供を行うべきと考えられる事例</p> <ul style="list-style-type: none"> ・コミュニケーションボードや筆談により対応を行う。 ・定期的にバスを利用する車いす使用者の利用時間に合わせ、路線を指定してバリアフリー対応の車両を配車する。 ・車いす使用者がバスに乗車する際、車内の利用者へ車いすスペースを空けてもらうよう車内案内により協力をお願いする。

		<ul style="list-style-type: none"> ・運賃支払いの手助けを必要とする障害者については、障害の特性に応じた配慮をする。 <hr/> <p>②過重な負担とならない場合に、提供することが望ましいと考えられる事例</p> <ul style="list-style-type: none"> ・インターネットで、低床式車両の位置情報サービスを実施する。 ・スロープ板を出すことが困難なバス停では、前後で乗降可能な位置にバスを停車する。 ・バスと歩道等のすき間が広く開かないように停車する。 ・視覚障害者、聴覚障害者のため、音声合成装置や停留所名表示器を装備するなど、ハード面での充実を図るとともに、肉声による車内案内をこまめに行う。 ・車いす使用者の乗車ができないことがないように、スロープや車いす固定装置の整備・点検を徹底する。 ・高齢者や障害者等の特性を理解した上で、適切な接遇・介助を行うことができるよう、運転者へ教育を行う。
--	--	---

(3) 旅客船ターミナル

① 乗降用設備

考え方	<p>車椅子使用者等が安全かつ円滑に移動できるよう、連続性のある動線の確保に努めることが必要である。港湾旅客施設は、波浪や潮位差等の影響を受ける特殊な条件下で供用されていることもあり、タラップ、ボーディングブリッジ等の乗降用設備のバリアフリー化にあたっては、特別の配慮が必要となる。</p> <p>タラップやボーディングブリッジ等の乗降用設備により段差部分を解消し、車椅子使用者等のスムーズな移動への配慮に努めることが必要である。円滑に乗降支援を行うため、タラップやボーディングブリッジ等の乗降用設備、フラップ（補助板）等の維持管理、係員・乗組員の教育訓練や体制の確保を図ることが重要である。</p>
-----	--

移動等円滑化基準	
ハード基準	ソフト基準
<p>(乗降用設備)</p> <p>第二十四条 旅客船ターミナルにおいて船舶に乗降するためのタラップその他の設備（以下この節及び第八十二条において「乗降用設備」という。）を設置する場合は、当該乗降用設備は、次に掲げる基準に適合するものでなければならない。</p> <p>一 車椅子使用者が持ち上げられることなく乗降できる構造のものであること。ただし、構造上の理由によりやむを得ない場合には、この限りでない。</p>	<p>(乗降用設備)</p> <p>第八十二条 旅客船ターミナルについては、乗降用設備が設置された場合には、当該乗降用設備を使用して、車椅子使用者が円滑に乗降するために必要となる役務を提供しなければならない。ただし、当該乗降用設備を使用しなくても円滑に乗降できる場合は、この限りでない。</p>

ガイドライン	
◎：移動等円滑化基準に基づく整備内容、○：標準的な整備内容、◇：望ましい整備内容	
<p>タラップ等の乗降用設備を使用した乗降支援</p>	<p>◎旅客船ターミナルに、船舶に乗降するためのタラップその他の設備が設置された場合には、当該乗降用設備を使用して、車椅子使用者が円滑に乗降するために必要となる役務を提供する。ただし、当該乗降用設備を使用しなくても円滑に乗降できる場合は、この限りでない。</p> <p>○車椅子使用者等の求めに応じて使用できるように、タラップやボーディングブリッジ等の乗降用設備、フラップ等の乗降補助具を維持管理する。</p> <p>○車椅子使用者等からの申し出に対応できるよう、係員・乗組員に対して、タラップやボーディングブリッジ等の乗降用設備の操作方法や、車椅子使用者等の乗降支援の方法に関する教育訓練を継続的に実施する。</p> <p>○車椅子使用者等からの乗降支援の申し出に対応できるよう、係員・乗組員の配置、勤務体制の確保を図る。</p>

	<p>○乗降支援は、車椅子利用者等の意向を尊重しつつ、揺れや天候等を考慮しながら、乗降の安全が確保できる場所・方法で実施する。</p> <p>○乗降支援に当たっては、車椅子利用者等と意思疎通を図り、支援の可否や内容・方法を確認する。</p> <p>○船内や乗降口が混雑している場合には、他の利用者に乗降場所を空けてもらう等の声掛けをする。</p> <p>◇車椅子利用者等について、優先乗船を行う等、一般の旅客を含めた利用者全体の円滑な乗降を行うことが望ましい。</p> <p>◇車椅子利用者等の乗降支援の方法に関する教育訓練は、当事者やバリアフリーに関する専門家等の参加の下、実施することが望ましい。</p>	
--	--	--

参考：「(3)旅客船ターミナル」に関する国土交通省所管事業における障害を理由とする差別の解消の推進に関する対応指針

国土交通省所管事業における障害を理由とする差別の解消の推進に関する対応指針 (不当な差別的取扱い及び合理的配慮の具体例)		
対外旅客 定期航路 事業関係	差別的 取扱い	<p>①正当な理由がなく、不当な差別的取扱いにあたりと想定される事例</p> <ul style="list-style-type: none"> ・障害があることを理由に窓口手続きを拒否する。 ・障害があることを理由に対応の順序を後回しにする。 ・障害のみを理由に単独での乗船を拒否する。 ・船内宿泊の際、個室の予約を断る。 ・身体障害者補助犬法に基づく盲導犬、聴導犬、介助犬の帯同を理由として乗船を拒否する。 <p>②障害を理由としない、又は、正当な理由があるため、不当な差別的取扱いにあたらないと考えられる事例</p> <ul style="list-style-type: none"> ・合理的配慮を提供等するために必要な範囲で、プライバシーに配慮しつつ、障害者に障害の状況等を確認する。 ・障害の程度から客観的に判断して、緊急時に、乗組員が他の乗客の安全の確保を図りつつ補助を行ったとしても、安全に避難することが困難と考えられる場合において、当該障害者に介助者の付き添いを求める。 ・乗組員が乗降を補助する必要がある場合において、限られた乗組員で船舶を安全に離着岸させる都合上、乗下船の順番を前後させる。
	合理的 配慮の 提供	<p>①多くの事業者にとって過重な負担とならず、積極的に提供を行うべきと考えられる事例</p> <ul style="list-style-type: none"> ・窓口で筆談、読み上げなどのコミュニケーション手段を用いる。 <p>②過重な負担とならない場合に、提供することが望ましいと考えられる事例</p> <ul style="list-style-type: none"> ・車いすの貸し出しを行う。 ・車いす利用者に対し、障壁がある場所において、職員による補助などを行う。 ・パンフレット等の文字を大きくするなどの対応をとる。 ・電話や窓口で、事前に申告、相談することで、関係部署への引継ぎや情報

		<p>共有を実施する。</p> <ul style="list-style-type: none"> ・車のまま乗船したい旨事前に申込みがあった場合には、可能な限り、客室に近い駐車スペースを確保する。 ・障害者割引制度などを、利用者へ積極的に周知・案内する。 ・車いす固定具やスロープなどの船舶設備の扱い方を乗組員に研修する。
国内旅客 船業関係	差別的 取扱い	<p>①正当な理由がなく、不当な差別的取扱いにあたると想定される事例</p> <ul style="list-style-type: none"> ・障害があることのみをもって、又は、障害を理由とした単独での乗船を拒否する。 ・身体障害者補助犬法に基づく盲導犬、聴導犬、介助犬の帯同を理由として乗船を拒否する。 ・船内宿泊の際、個室の予約を断る。
		<p>②障害を理由としない、又は、正当な理由があるため、不当な差別的取扱いにあたらないと考えられる事例</p> <ul style="list-style-type: none"> ・合理的配慮を提供等するために必要な範囲で、プライバシーに配慮しつつ、障害者に障害の状況等を確認する。 ・障害の程度から客観的に判断して、緊急時に、乗組員が他の乗客の安全の確保を図りつつ補助を行ったとしても、安全に避難することが困難と考えられる場合において、当該障害者に介助者の付き添いを求める。 ・乗組員が乗降を補助する必要がある場合において、限られた乗組員で船舶を安全に離着岸させる都合上、乗下船の順番を前後させる。
	合理的 配慮の 提供	<p>①多くの事業者にとって過重な負担とならず、積極的に提供を行うべきと考えられる事例</p> <ul style="list-style-type: none"> ・コミュニケーションボードや筆談による対応を実施する。 <p>②過重な負担とならない場合に、提供することが望ましいと考えられる事例</p> <ul style="list-style-type: none"> ・車いすの貸し出しを行う。 ・車いす使用者が旅客船に乗降する際に手伝う。 ・電話や窓口で、事前に申告、相談することで、関係部署への引継ぎや情報共有を実施する。 ・車のまま乗船したい旨事前に申込みがあった場合には、可能な限り、客室に近い駐車スペースを確保する。 ・障害者割引制度などを、利用者へ積極的に周知・案内する。 ・車いす固定具やスロープなどの船舶設備の扱い方を乗組員に研修する。

(4) 航空旅客ターミナル施設

① 航空旅客保安検査場

考え方	保安検査場においては、保安検査に係る事項（航空券の提示、危険物の持ち込みの禁止、金属探知機による検査等）を説明する必要がある。聴覚障害者等の保安検査を円滑に実施するため、筆談等により意思疎通を図るとともに、必要な係員の教育訓練や体制の確保を図ることが重要である。
-----	---

移動等円滑化基準	
ハード基準	ソフト基準
<p>(保安検査場の通路)</p> <p>第二十七条</p> <p>4 保安検査場には、聴覚障害者が文字により意思疎通を図るための設備を備えなければならない。この場合においては、当該設備を保有している旨を当該保安検査場に表示するものとする。</p>	<p>(保安検査場)</p> <p>第八十三条 航空旅客ターミナル施設の保安検査場については、第二十七条第四項の設備が備えられた場合には、聴覚障害者からの求めに応じ、当該設備を使用して、文字により意思疎通を図らなければならない。</p>

ガイドライン	
◎：移動等円滑化基準に基づく整備内容、○：標準的な整備内容、◇：望ましい整備内容	
<p style="text-align: center;">聴覚障害者用 コミュニケーション 設備を 使用した意思疎通</p>	<p>◎航空旅客ターミナル施設の保安検査場に、聴覚障害者が文字により意思疎通を図るための設備が備えられた場合には、聴覚障害者からの求めに応じ、当該設備を使用して、文字により意思疎通を図る。</p> <p>○聴覚障害者等からの申し出に対応できるよう、係員に対して、聴覚障害者等との意思疎通の方法に関する教育訓練を継続的に実施する。</p> <p>○聴覚障害者等からの文字による意思疎通の申し出に対応できるよう、係員の配置、勤務体制の確保を図る。</p> <p>◇聴覚障害者等との意思疎通の方法に関する教育訓練は、当事者やバリアフリーに関する専門家等の参加の下、実施することが望ましい。</p> <p>◇意思疎通を支援するアプリケーションソフトウェア等を導入することが望ましい。</p> <p>◇話し言葉や文字表現による意思疎通が困難な高齢者、障害者等が自分の意思及び要求を相手に的確に伝え理解させることを支援する絵記号（JIST0103）を利用したコミュニケーション支援ボードを使用して意思疎通を図ることが望ましい。</p> <p>◇支援が必要な利用者に対して、優先レーンの利用を案内することが望ましい。</p>

② 航空旅客搭乗橋

<p>考え方</p>	<p>車椅子使用者が航空機を利用する場合、自身の車椅子は航空会社のカウンターで受託手荷物として預け、航空会社等が用意する車椅子を使用して、航空機まで移動することが多い。車椅子使用者は、ターミナル内を普段乗り慣れない車椅子で移動することになることから、車椅子使用者の求めに応じて、移動を支援することが求められる。</p> <p>また、旅客搭乗橋においては、旅客搭乗橋の縁端と航空機の乗降口の床面との段差や隙間があり、車椅子使用者等の乗降のために渡り板等を使用する場合、係員・乗務員による安全確認や設置等も必要になる。</p> <p>ターミナル内における移動支援や旅客搭乗橋から航空機への乗降支援を行うため、必要な設備の維持管理、係員・乗務員の教育訓練や体制の確保を図ることが重要である。</p>
-------------------	--

移動等円滑化基準	
ハード基準	ソフト基準
<p>(旅客搭乗橋)</p> <p>第二十八条 航空旅客ターミナル施設の旅客搭乗橋（航空旅客ターミナル施設と航空機の乗降口との間に設けられる設備であって、当該乗降口に接続して旅客を航空旅客ターミナル施設から直接航空機に乗降させるためのものをいう。以下同じ。）は、次に掲げる基準に適合するものでなければならない。ただし、第三号及び第四号については、構造上の理由によりやむを得ない場合は、この限りでない。</p> <p>二 旅客搭乗橋の縁端と航空機の乗降口の床面との隙間又は段差により車椅子使用者の円滑な乗降に支障がある場合は、車椅子使用者の円滑な乗降のために十分な長さ、幅及び強度を有する設備が一以上備えられていること。</p>	<p>(旅客搭乗橋)</p> <p>第八十四条 航空旅客ターミナル施設の旅客搭乗橋については、第二十八条第一項第二号の設備が備えられた場合には、当該設備を使用して、車椅子使用者が円滑に乗降するために必要となる役務を提供しなければならない。ただし、当該設備を使用しなくても円滑に乗降できる場合は、この限りでない。</p>

ガイドライン		
◎：移動等円滑化基準に基づく整備内容、○：標準的な整備内容、◇：望ましい整備内容		
<p>渡り板等を使用した乗降支援</p>	<p>◎航空旅客ターミナル施設の旅客搭乗橋に、車椅子使用者の円滑な乗降のために十分な長さ、幅及び強度を有する渡り板等の設備が備えられた場合には、当該設備を使用して、車椅子使用者が円滑に乗降するために必要となる役務を提供する。ただし、当該設備を使用しなくても円滑に乗降できる場合は、この限りでない。</p> <p>○車椅子使用者等の求めに応じて使用できるように、渡し板等を維持管理する。</p> <p>○椅子使用者等からの申し出に対応できるよう、係員・乗務員に対</p>	

	<p>して、車椅子使用者等の移動・乗降支援の方法に関する教育訓練を継続的に実施する。</p> <p>○車椅子使用者等からの乗降支援の申し出に対応できるよう、係員・乗務員の配置、勤務体制の確保を図る。</p> <p>○移動・乗降支援に当たっては、車椅子使用者等と意思疎通を図り、支援の要否や内容・方法を確認する。</p> <p>◇車椅子使用者等が多い場合は、飛行機のドアを2か所開放し、搭乗方法を工夫することで、少しでも身体の負担を軽減することが望ましい。</p> <p>◇車椅子使用者等について、事前改札（優先搭乗）を行う等、一般の旅客を含めた利用者全体の円滑な乗降を行うことが望ましい。</p> <p>◇車椅子使用者等の移動・乗降支援の方法に関する教育訓練は、当事者やバリアフリーに関する専門家等の参加の下、実施することが望ましい。</p>	
--	---	--

参考：「(4)航空旅客ターミナル施設」に関する国土交通省所管事業における障害を理由とする差別の解消の推進に関する対応指針

国土交通省所管事業における障害を理由とする差別の解消の推進に関する対応指針 (不当な差別的取扱い及び合理的配慮の具体例)		
航空運送 業関係	差別的 取扱い	<p>①正当な理由がなく、不当な差別的取扱いにあつたと想定される事例</p> <ul style="list-style-type: none"> ・航空旅行に関して特段の支障等がない利用者に対し、診断書の提出を求める。 ・安全上の問題などがなくにもかかわらず、障害のみを理由に搭乗を拒否する。 ・同伴者がいないことを理由に、軽度な歩行困難な利用者の搭乗を拒否する。 ・安全上の理由などがなく、座席制限が不要であるにもかかわらず、座席を制限する。 ・身体障害者補助犬法に基づく盲導犬、聴導犬、介助犬（以下、「身体障害者補助犬」という。）の帯同を理由として搭乗を拒否する。 <hr/> <p>②障害を理由としない、又は、正当な理由があるため、不当な差別的取扱いにあたらないと考えられる事例</p> <ul style="list-style-type: none"> ・合理的配慮を提供等するために必要な範囲で、プライバシーに配慮しつつ、障害者に障害の状況等を確認する。 ・コミュニケーションに係る合理的配慮の提供に十分に努めた上で、緊急時等の客室乗務員の安全に関する指示が理解できないおそれのある利用者に対して付き添いの方の同伴を求める。 ・特別なお手伝いが必要な場合に、緊急時を含め、十分なサービスを提供できるよう当日空港で状況の確認を含めた搭乗手続きに時間を要する。 ・車いす使用者および一般の利用者に円滑に搭乗・降機してもらうため、車いす使用者に対して、最初の搭乗および最後の降機を依頼する。 ・国土交通省通達により、目、耳、言葉又は足が不自由な利用者もしくは身体障害者補助犬を同伴される利用者等、緊急脱出時の援助者として行動することが困難と考えられる利用者に対して非常口座席の利用を制限する。 ・保安上の理由により、障害者を含め全ての利用者を保安検査の対象とする。

		<ul style="list-style-type: none"> ・客室乗務員等の本来の業務に付随するものでないため、食事・化粧室の利用などの介助が必要な利用者に対して、付き添いの方の同伴を求める。ただし、食事は不要である旨利用者より申し出があった場合は、食事の介助のための同伴は求めない。 ・本来の業務に付随するものでないため、包帯の交換や注射等医療行為は実施しない。 ・定時性確保のため、搭乗手続きや保安検査に時間がかかることが予想される利用者には早めに空港に来てもらう。 ・使用機材、空港車両もしくは人員等の理由により、車いすのサイズと重量が搭載の規定範囲を超えていると判断される場合は、車いすの受託を断る。 ・空港要件（エレベーターの有無や天候、車いすの重さなど）によって、飛行機のドア付近での車いすの受託ならびに返却を断る。 ・短時間でのストレッチャーの着脱は不可能であるため、ストレッチャー使用者が希望される搭乗便の機材上の前後の便が満席であること理由に、搭乗便の変更を依頼する。 ・ストレッチャーの取り付け可能な空港が限られているため、搭乗便の変更を依頼する。
	<p>合理的配慮の提供</p>	<p>①多くの事業者にとって過重な負担とならず、積極的に提供を行うべきと考えられる事例</p> <ul style="list-style-type: none"> ・WEB サイトにて、障害のある利用者用の情報を分かりやすく掲載する。 ・車いすの貸し出しを行う。 ・利用者自身で使用する車いすは無料で預かる。 ・杖・松葉杖（先の尖ったものを除く）の機内の持ち込みを許可する。 ・車いす使用者に対して、一般の利用者に優先して搭乗を開始する。 ・安全に関する案内について、視覚障害のある利用者に対して、個別に口頭にて案内を実施する、もしくは点字によるパンフレットを用意する。 ・聴覚障害あるいは言語障害のある利用者に対して、その障害の特性に応じたコミュニケーション手段（メモや筆談ボードなど）を用いて対応する。 ・視覚障害のある利用者や握力の弱い利用者に対して、機内食の包装の開封を手伝う。 ・障害のある利用者が化粧室に行く際に、移動を手伝う。 <hr/> <p>②過重な負担とならない場合に、提供することが望ましいと考えられる事例</p> <ul style="list-style-type: none"> ・障害のある利用者専用の窓口を設置する。 ・膝を曲げることが困難な利用者には、可能な限り利用者の要望に沿った座席を用意する。 ・人的対応が可能な場合で、利用者の状況により利用者の希望があれば、チェックインカウンターから搭乗口へ、又は搭乗口から到着ロビーの間、係員が同行する。 ・人的対応が可能な場合で、利用者の希望があれば、車いすのサイズと重量が対応可能な範囲内で、利用者自身の車いすを搭乗口にて預かる。 ・調整可能な範囲で、車いすを使用され、かつ階段の昇降ができない利用者の予約がある場合は、ボーディングブリッジのあるスポット又はリフトカー等を準備する。
<p>航空旅客ターミナ</p>	<p>差別的取扱い</p>	<p>①正当な理由がなく、不当な差別的取扱いにあると想定される事例</p> <ul style="list-style-type: none"> ・障害があることのみをもって、航空旅客ターミナル施設の利用を拒否する。 ・障害があることのみをもって、立ち入る場所や時間帯を制限し、又は障害者

ル施設事業関係	<p>でない者に対して付さない条件をつける。</p> <ul style="list-style-type: none"> ・身体障害者補助犬法に基づく盲導犬、聴導犬、介助犬の帯同を理由として航空旅客ターミナル施設の利用を拒否する。
	<p>②障害を理由としない、又は、正当な理由があるため、不当な差別的取扱いにあたらないと考えられる事例</p> <ul style="list-style-type: none"> ・合理的配慮を提供等するために必要な範囲で、プライバシーに配慮しつつ、利用者に障害の状況等を確認する。
合理的配慮の提供	<p>①多くの事業者にとって過重な負担とならず、積極的に提供を行うべきと考えられる事例</p> <ul style="list-style-type: none"> ・WEBサイトにて、障害のある利用者用の情報を分かりやすく掲載するとともに、音声読み上げ、文字拡大機能をつける。 ・乗用カート及び車いすの貸し出しを行うとともに、WEBサイトにて、貸し出しの情報を掲載する。 ・ロビー等に設置している椅子に優先席を設ける。 ・聴覚障害、言語障害、知的障害、精神障害（発達障害を含む。）その他の心身の障害のある利用者に対して、その障害の特性に応じたコミュニケーション手段（メモ、筆談ボード、手話ができるスタッフの配置、コミュニケーションを支援するアプリケーションソフトウェア等）を用いて対応する。 ・利用者の希望があれば、代筆・代読等の対応を行う。 ・災害時の避難誘導について、障害の特性に応じた対応を実施する。 ・障害及び社会的障壁により社会生活に相当な制限を受ける状態にある者、高齢者等様々な利用者の特性を理解した上で、適切な接遇・介助を行うことが出来るよう、職員へ教育を行う。

2.車両等を使用した役務の提供に関するガイドライン

2.1 鉄軌道

① 案内表示及び放送

考え方	視覚障害者、聴覚障害者等が車両の円滑な乗降を行うためには、車両内において、乗降口の戸の開閉する側や次に停車する駅名等が知らされる必要がある。案内表示装置や案内放送装置を設置するだけでなく、必要な設備の維持管理、係員・乗務員の教育訓練や体制の確保を図ることが重要である。
-----	--

移動等円滑化基準	
ハード基準	ソフト基準
<p>(旅客用乗降口)</p> <p>第三十一条 旅客用乗降口は、次に掲げる基準に適合するものでなければならない。</p> <p>五 旅客用乗降口の戸の開閉する側を音声により知らせる設備が設けられていること。</p> <p>(客室)</p> <p>第三十二条</p> <p>5 客室には、次に停車する鉄道駅の駅名その他の当該鉄道車両の運行に関する情報を文字等により表示するための設備及び音声により提供するための設備を備えなければならない。</p> <p>(準用)</p> <p>第三十四条 前節の規定は、軌道車両（次条に規定する低床式軌道車両を除く。）について準用する。</p> <p>(低床式軌道車両)</p> <p>第三十五条 前節（第三十一条第三号ただし書並びに第三十二条第一項ただし書、第四項ただし書及び第五項ただし書を除く。）の規定は、低床式軌道車両（旅客用乗降口の床面の軌条面からの高さが四十センチメートル以下の軌道車両であって、旅客用乗降口から客室の主要部分までの通路の床面に段がないものをいう。）について準用する。</p>	<p>(旅客用乗降口)</p> <p>第八十六条 旅客用乗降口については、第三十一条第五号の設備が設けられた場合には、当該設備を使用して、旅客用乗降口の戸の開閉する側が音声により知らされるようにしなければならない。</p> <p>(客室)</p> <p>第八十七条 客室については、次に停車する鉄道駅の駅名その他の当該鉄道車両の運行に関する情報を文字等により表示するための設備が備えられた場合には、当該設備を使用して、当該情報が文字等により適切に表示されるようにしなければならない。ただし、文字等による表示が困難な場合は、この限りでない。</p> <p>2 客室については、次に停車する鉄道駅の駅名その他の当該鉄道車両の運行に関する情報を音声により提供するための設備が備えられた場合には、当該設備を使用して、当該情報が音声により提供されるようにしなければならない。ただし、音声による提供が困難な場合は、この限りでない。</p> <p>(準用)</p> <p>第八十八条 前款の規定は、軌道車両について準用する。この場合において、第八十六条中「第三十一条第五号」とあるのは「第三十四条又は第三十五条の規定により準用される第三十一条第五号」と読み替えるものとする。</p>

ガイドライン

◎：移動等円滑化基準に基づく整備内容、○：標準的な整備内容、◇：望ましい整備内容

案内表示装置	◎客室に、次に停車する鉄道駅の駅名その他の当該鉄道車両の運
--------	-------------------------------

<p>による情報提供</p>	<p>行に関する情報(行き先及び種別。これらが運行開始後に変更される場合は、その変更後のものを含む)を文字等により表示するための設備が備えられた場合には、当該設備を使用して、当該情報を文字等により適切に表示する。ただし、文字等による表示が困難な場合は、この限りでない。</p> <p>○継続して文字等により情報提供できるように、案内表示装置を維持管理する。</p> <p>○車両の運行に関する情報を文字等により提供できるように、設備の操作方法について係員・乗務員の教育訓練を行う。</p> <p>○車両の運行に関する情報を文字等により提供できるように、係員・乗務員の配置、勤務体制の確保を図る。</p> <p>○車両の運行の異常に関連して、遅延状況、遅延理由、運転再開予定時刻、振替輸送状況等、利用者が次の行動を判断できるような情報を提供する。</p> <p>◇可変式情報表示装置による運行の変更内容の提供が困難な場合には、ボードその他の文字による情報提供ができる設備を使用することが望ましい。</p>	
<p>案内放送装置による情報提供</p>	<p>◎旅客用乗降口に、旅客用乗降口の戸の開閉する側を音声により知らせる設備が設けられた場合には、当該設備を使用して、旅客用乗降口の戸の開閉する側を音声により知らせる。</p> <p>◎客室に、次に停車する鉄道駅の駅名その他の当該鉄道車両の運行に関する情報(行き先及び種別。これらが運行開始後に変更される場合は、その変更後のものを含む)を音声により提供するための車内放送装置が備えられた場合には、当該設備を使用して、当該情報を音声により提供する。ただし、音声による提供が困難な場合は、この限りでない。</p> <p>○継続して音声により情報提供できるように、車内放送装置を維持管理する。</p> <p>○車両の運行に関する情報を音声により提供できるように、設備の操作方法について係員・乗務員の教育訓練を行う。</p> <p>○車両の運行に関する情報を音声により提供できるように、係員・乗務員の配置、勤務体制の確保を図る。</p> <p>○運行に関する情報は、聞き取りやすい音量、音質、速さ、回数等で提供する。</p> <p>○車両の運行の異常に関連して、遅延状況、遅延理由、運転再開予定時刻、振替輸送状況等、利用者が次の行動を判断できるような情報を提供する。</p>	

参考：「2.1 鉄軌道」に関する国土交通省所管事業における障害を理由とする差別の解消の推進に関する対応指針

国土交通省所管事業における障害を理由とする差別の解消の推進に関する対応指針

(不当な差別的取扱い及び合理的配慮の具体例)

鉄道事業 関係	差別的 取扱い	<p>①正当な理由がなく、不当な差別的取扱いにあたると想定される事例</p> <ul style="list-style-type: none"> ・障害があることのみをもって、乗車を拒否する。 ・障害があることのみをもって、乗車できる場所や時間帯を制限し、又は障害者でない者に対して付さない条件をつける。 ・身体障害者補助犬法に基づく盲導犬、聴導犬、介助犬の帯同を理由として乗車を拒否する。
		<p>②障害を理由としない、又は、正当な理由があるため、不当な差別的取扱いにあたらないと考えられる事例</p> <ul style="list-style-type: none"> ・合理的配慮を提供等するために必要な範囲で、プライバシーに配慮しつつ、障害者に障害の状況等を確認する。 ・車いす等を使用して列車に乗車する場合、段差が存在し、係員が補助を行っても上下移動が困難等の理由により、利用可能駅・利用可能列車・利用可能時間等の必要最小限の利用条件を示す。 ・車いす等を使用して列車に乗車する場合、段差にスロープ板を渡す等乗降時の対応にかかる人員の手配や車いす座席の調整等で乗降に時間がかかる。
	合理的 配慮の 提供	<p>①多くの事業者にとって過重な負担とならず、積極的に提供を行うべきと考えられる事例</p> <ul style="list-style-type: none"> ・窓口等で障害のある方の障害の特性に応じたコミュニケーション手段（筆談、読み上げなど）で対応する。
		<p>②過重な負担とならない場合に、提供することが望ましいと考えられる事例</p> <ul style="list-style-type: none"> ・障害のある方が列車に乗降する、又は列車の乗降のために駅構内を移動する際に手伝う。 ・券売機の利用が難しい場合、障害の特性に応じ、窓口での発売や券売機操作を手伝う。

2.2 バス

① 乗降口

考え方	<p>バスは、高齢者・障害者等にとって利用ニーズが高く、また、リフト付きバスやスロープ付きバス等の車椅子に対応した車両の導入が進められている。</p> <p>車椅子使用者等の乗降のためにリフト、スロープ等を使用する場合、乗務員による安全確認や設置等が必要になる。円滑に乗降支援を行うため、リフト、スロープ等の維持管理、乗務員の教育訓練や体制の確保を図ることが重要である。</p>
-----	---

移動等円滑化基準	
ハード基準	ソフト基準
<p>(乗降口)</p> <p>第三十七条</p> <p>2 乗降口のうち一以上は、次に掲げる基準に適合するものでなければならない。</p> <p>二 スロープ板その他の車椅子使用者の乗降を円滑にする設備（国土交通大臣の定める基準に適合しているものに限る。）が備えられていること。</p> <p>(基準の適用除外)</p> <p>第四十三条 地方運輸局長が、その構造により又はその運行の態様によりこの省令の規定により難い特別の事由があると認定した乗合バス車両については、第三十七条から前条まで（第三十七条第一項、第三十八条第二項及び前条を除く。）に掲げる規定のうちから当該地方運輸局長が当該乗合バス車両ごとに指定したものは、適用しない。</p> <p>2 前項の認定は、条件又は期限を付して行うことができる。</p> <p>(準用)</p> <p>第四十三条の二 前節（第三十八条第一項、第三十九条第五号及び第六号、第三十九条の二、第四十条第二項、第四十一条第二項及び第三項並びに第四十三条を除く。）の規定は貸切バス車両について準用する。この場合において、第四十一条第一項中「次に停車する停留所の名称」とあるのは「目的地」と、「文字等により表示するための設備及び音声により提供するための設備」とあるのは「音声により提供するための設備」と読み替えるものとする。</p>	<p>(乗降口)</p> <p>第九十条 乗降口については、第三十七条第二項第二号の設備が備えられた場合には、当該設備を使用して、車椅子使用者が円滑に乗降するために必要となる役務を提供しなければならない。ただし、当該設備を使用しなくても円滑に乗降できる場合は、この限りでない。</p> <p>(準用)</p> <p>第九十四条 前款（第九十二条第一項及び第三項を除く。）の規定は、貸切バス車両について準用する。この場合において、第九十条中「第三十七条第二項第二号」とあるのは「第四十三条の二の規定により準用される第三十七条第二項第二号」と、第九十一条中「第三十九条第三号」とあるのは「第四十三条の二の規定により準用される第三十九条第三号」と、第九十二条第二項中「次に停車する停留所の名称」とあるのは「目的地」と、第九十三条中「第四十二条」とあるのは「第四十三条の二の規定により準用される第四十二条」と読み替えるものとする。</p> <p>※前款とは、第三款 乗合バス車両を指す。</p>

ガイドライン

◎：移動等円滑化基準に基づく整備内容、○：標準的な整備内容、◇：望ましい整備内容

<p>スロープ板等を使用した乗降支援</p>	<ul style="list-style-type: none"> ◎乗降口に、スロープ板その他の車椅子使用者の乗降を円滑にする設備が備えられた場合には、当該設備を使用して、車椅子使用者等が円滑に乗降するために必要となる役務を提供する。ただし、当該設備を使用しなくても円滑に乗降できる場合は、この限りでない。 ○車椅子使用者等の求めに応じて使用できるように、スロープ、リフト等を維持管理する。 ○車椅子使用者等からの申し出に対応できるよう、乗務員に対して、スロープ、リフト等の操作方法、車椅子使用者等の乗降支援の方法に関する教育訓練を継続的に実施する。 ○乗降支援は、車椅子使用者等の意向を尊重しつつ、乗降の安全が確保できる場所・方法で実施する。 ○乗降支援に当たっては、車椅子使用者等と意思疎通を図り、支援の可否や内容・方法を確認する。 ○車内や乗降場が混雑している場合には、他の利用者にリフト、スロープの展開に必要な場所を空けてもらう等の声掛けをする。 ○車内混雑で車椅子のスペースが確保できない場合には、利用者に丁寧な理由を説明し、次の便が来ることを確認し、次の便への乗車を依頼する。 ◇運賃支払いは、必要に応じて乗務員が代行することが望ましい。交通系 IC カードを預かる場合は、車椅子使用者等から見えるよう処理を行うか、利用者が希望する場合は残額等を伝えることが望ましい。 ◇車椅子使用者等の乗降支援の方法に関する教育訓練は、当事者やバリアフリーに関する専門家等の参加の下、実施することが望ましい。 ◇車椅子使用者等の利用が多い乗降場所について、リフト・スロープの展開のしやすさ等の確認を行うことが望ましい。
------------------------	--

② 車椅子スペース

考え方	<p>バスは、最も身近な交通手段であり高齢者・障害者等にとって利用ニーズが高く、また、リフト付きバスやスロープ付きバス等の車椅子に対応した車両の導入が進められている。</p> <p>走行中の車椅子利用者等の安全を確保するため、車椅子を車椅子固定装置に固定する場合、乗務員による固定・解除等が必要になる。円滑に乗降支援を行うため、車椅子固定装置の維持管理、乗務員の教育訓練や体制の確保を図ることが重要である。</p>
-----	---

移動等円滑化基準	
ハード基準	ソフト基準
<p>(車椅子スペース)</p> <p>第三十九条 乗合バス車両には、次に掲げる基準に適合する車椅子スペースを一以上設けなければならない。</p> <p>三 車椅子を固定することができる設備が備えられていること。</p>	<p>(車椅子スペース)</p> <p>第九十一条 車椅子スペースについては、第三十九条第三号の設備が備けられた場合には、当該設備を使用して、車椅子を固定するために必要となる役務を提供しなければならない。ただし、当該設備を使用しなくても車椅子を固定できる場合又は車椅子の構造上の理由により車椅子の固定が困難な場合は、この限りでない。</p>

ガイドライン	
◎：移動等円滑化基準に基づく整備内容、○：標準的な整備内容、◇：望ましい整備内容	
車内における車椅子の固定	<p>◎車椅子スペースに、車椅子を固定することができる設備が備けられた場合には、当該設備を使用して、車椅子を固定するために必要となる役務を提供する。ただし、当該設備を使用しなくても車椅子を固定できる場合又は車椅子の構造上の理由により車椅子の固定が困難な場合は、この限りでない。</p> <p>○車椅子利用者等の求めに応じて使用できるように、車椅子固定装置を維持管理する。</p> <p>○車椅子利用者等からの申し出に対応できるよう、乗務員に対して、車椅子固定装置の操作方法、車椅子利用者等の乗降支援の方法に関する教育訓練を継続的に実施する。</p> <p>○車椅子利用者等からの車椅子の固定の申し出に対応できるよう、乗務員の配置、勤務体制の確保を図る。</p> <p>○乗降支援に当たっては、車椅子利用者等と意思疎通を図り、支援の要否や内容・方法を確認する。</p> <p>○車内が混雑している場合には、他の利用者に車椅子スペースを空けてもらう等の声掛けをする。</p> <p>◇車内に気を配る際は、車椅子が固定されているか併せて確認することが望ましい。</p> <p>◇車椅子利用者等の乗降支援の方法に関する教育訓練は、当事者やバリアフリーに関する専門家等の参加の下、実施することが</p>

	<p>望ましい。</p> <p>◇車椅子の構造上の理由により車内に備えられている車椅子固定装置による固定が困難である場合については、横転防止ベルト等による代替手段による措置を講じることが望ましい。</p>	
--	--	--

③ 運行情報提供設備等

考え方	視覚障害者、聴覚障害者等が車両の円滑な乗降を行うためには、車両内・外において、次に停車する停留所の名称等が知らされる必要がある。必要な情報を提供するため、案内表示装置や案内放送装置を設置するだけでなく、適切に使用するとともに、必要な設備の維持管理、乗務員の教育訓練を行う。
-----	--

移動等円滑化基準	
ハード基準	ソフト基準
<p>(運行情報提供設備等)</p> <p>第四十一条 乗合バス車両内には、次に停車する停留所の名称その他の当該乗合バス車両の運行に関する情報を文字等により表示するための設備及び音声により提供するための設備を備えなければならない。</p> <p>2 乗合バス車両には、車外用放送設備を設けなければならない。</p>	<p>(運行情報提供設備等)</p> <p>第九十二条 乗合バス車両内については、次に停車する停留所の名称その他の当該乗合バス車両の運行に関する情報を文字等により表示するための設備が備えられた場合には、当該設備を使用して、当該情報が文字等により適切に表示されるようにしなければならない。ただし、文字等による表示が困難な場合は、この限りでない。</p> <p>2 乗合バス車両内については、次に停車する停留所の名称その他の当該乗合バス車両の運行に関する情報を音声により提供するための設備が備えられた場合には、当該設備を使用して、当該情報が音声により提供されるようにしなければならない。ただし、音声による提供が困難な場合は、この限りでない。</p> <p>3 乗合バス車両については、車外用放送設備が設けられた場合には、当該車外用放送設備を使用して、行き先その他の当該乗合バス車両の運行に関する情報が音声により適時に提供されるようにしなければならない。</p>

ガイドライン		
◎：移動等円滑化基準に基づく整備内容、○：標準的な整備内容、◇：望ましい整備内容		
車内における文字等による運行情報の提供	<p>◎乗合バス車両内に、次に停車する停留所の名称その他の当該バス車両の運行に関する情報（行き先及び種別。これらが運行開始後に変更される場合は、その変更後のものを含む）を文字等により表示するための設備が備えられた場合には、当該設備を使用して、当該情報を文字等により適切に表示する。ただし、文字等による表示が困難な場合は、この限りでない。</p> <p>○継続して文字等により情報提供できるように、案内表示装置を維持管理する。</p> <p>○車両の運行に関する情報を文字等により提供できるように、案内表示装置の操作方法について乗務員の教育訓練を行う。</p>	

<p>車内における 音声による 運行情報の提供</p>	<p>◎乗合バス車両内に、次に停車する停留所の名称その他の当該バス車両の運行に関する情報（行き先及び種別。これらが運行開始後に変更される場合は、その変更後のものを含む）を音声により提供するための設備が備えられた場合には、当該設備を使用して、当該情報を音声により提供する。ただし、音声による提供が困難な場合は、この限りでない。</p> <p>○継続して音声により情報提供できるように、車内案内放送装置を維持管理する。</p> <p>○車両の運行に関する情報を音声により提供できるように、社内放送装置の操作方法について乗務員の教育訓練を行う。</p> <p>○運行に関する情報は、聞き取りやすい音量、音質、速さ、回数等で提供する。</p>	
<p>車外用放送装置 による 運行情報の提供</p>	<p>◎乗合バス車両に、車外用放送設備が設けられた場合には、当該車外用放送設備を使用して、行き先その他の当該乗合バス車両の運行に関する情報を音声により適時に提供する。</p> <p>○継続して音声により情報提供できるように、車外用放送装置を維持管理する。</p> <p>○車両の運行に関する情報を音声により提供できるように、車外用放送装置の操作方法について乗務員の教育訓練を行う。</p> <p>○運行に関する情報は、聞き取りやすい音量、音質、速さ、回数等で提供する。</p>	
<p>車外表示による 運行情報の提供</p>	<p>○行先以外の情報の提供が可能な車外表示が設けられた場合は、当該設備を使用し、行先に加え、経路、系統等を表示する。</p>	

④ コミュニケーション設備

考え方	聴覚障害者は、車内放送や乗務員の声が聞こえない・聞こえにくい、自分の要求が伝えられない・伝えにくい等の状況がある。車内において、必要に応じて、聴覚障害者等とコミュニケーション設備を使用して意思疎通が図れるように、継続して設備の機能を維持するとともに、設備の使用方法について乗務員の教育訓練や体制の確保を図ることが重要である。
-----	--

移動等円滑化基準	
ハード基準	ソフト基準
<p>(意思疎通を図るための設備)</p> <p>第四十二条 乗合バス車両内には、聴覚障害者が文字により意思疎通を図るための設備を備えなければならない。この場合においては、当該設備を保有している旨を当該乗合バス車両内に表示するものとする。</p>	<p>(意思疎通を図るための設備)</p> <p>第九十三条 乗合バス車両内については、第四十二条の設備が備えられた場合には、聴覚障害者からの求めに応じ、当該設備を使用して、文字により意思疎通を図らなければならない。</p>

ガイドライン		
◎：移動等円滑化基準に基づく整備内容、○：標準的な整備内容、◇：望ましい整備内容		
聴覚障害者用 コミュニケーション 設備を 使用した意思疎通	<p>◎乗合バス車両内に、聴覚障害者が文字により意思疎通を図るための設備が備えられた場合には、聴覚障害者からの求めに応じ、当該設備を使用して、文字により意思疎通を図る。</p> <p>○聴覚障害者等の求めに応じて使用できるように、筆談用具等を維持管理する。</p> <p>○筆談用具等は速やかに使用できる場所に配備する。</p> <p>○聴覚障害者等からの申し出に対応できるよう、乗務員に対して、筆談用具等を使用した意思疎通の方法に関する教育訓練を継続的に実施する。</p> <p>◇筆談用具等を使用した意思疎通の方法に関する教育訓練は、当事者やバリアフリーに関する専門家等の参加の下、実施することが望ましい。</p> <p>◇話し言葉や文字表現による意思疎通が困難な高齢者、障害者等が自分の意思及び要求を相手に的確に伝え理解させることを支援する絵記号（JIST0103）を利用したコミュニケーション支援ボード等を使用して意思疎通を図ることが望ましい。</p>	

参考：「2.2バスターミナル」に関する国土交通省所管事業における障害を理由とする差別の解消の推進に関する対応指針

国土交通省所管事業における障害を理由とする差別の解消の推進に関する対応指針 (不当な差別的取扱い及び合理的配慮の具体例)		
一般乗合	差別的	①正当な理由がなく、不当な差別的取扱いにあたると想定される事例・障害があることのみをもって、乗車を拒否する。

<p>旅客自動車運送業関係</p>	<p>取扱い</p>	<ul style="list-style-type: none"> ・運転者が、乗車スペースがあると認識していたにもかかわらず、介助者や他の乗客への協力を依頼することなく車いす使用者だけ乗車を拒否する。 ・車いす使用者に対し、混雑する時間のバス利用を避けてほしいと言う。 ・身体障害者補助犬法に基づく盲導犬、聴導犬、介助犬の帯同を理由として乗車を拒否する。 <hr/> <p>②障害を理由としない、又は、正当な理由があるため、不当な差別的取扱いにあたらないと考えられる事例</p> <ul style="list-style-type: none"> ・合理的配慮を提供等するために必要な範囲で、プライバシーに配慮しつつ、障害者に障害の状況等を確認する。 ・車内が混雑していて車いすスペースが確保できない場合、車いす使用者に説明した上で、次の便への乗車をお願いする。 ・低床式車両やリフト付きバスでない場合、運転者ひとりで車いす使用者の安全な乗車を行うことは無理と判断し、他の利用者に車内マイクを使って協力をお願いしたが、車内で利用者の協力が得られず乗車できない場合、説明をした上で発車する。 ・車いすがバスに設置されている固定装置に対応していないため、転倒等により車いす利用者や他の乗客が怪我をする恐れがある場合は、乗車を遠慮してもらう場合がある。
	<p>合理的配慮の提供</p>	<p>①多くの事業者にとって過重な負担とならず、積極的に提供を行うべきと考えられる事例</p> <ul style="list-style-type: none"> ・コミュニケーションボードや筆談により対応を行う。 ・定期的にバスを利用する車いす使用者の利用時間に合わせ、路線を指定してバリアフリー対応の車両を配車する。 ・車いす使用者がバスに乗車する際、車内の利用者へ車いすスペースを空けてもらうよう車内案内により協力をお願いする。 ・運賃支払いの手助けを必要とする障害者については、障害の特性に応じた配慮をする。 <hr/> <p>②過重な負担とならない場合に、提供することが望ましいと考えられる事例</p> <ul style="list-style-type: none"> ・インターネットで、低床式車両の位置情報サービスを実施する。 ・スロープ板を出すことが困難なバス停では、前後で乗降可能な位置にバスを停車する。 ・バスと歩道等のすき間が広く開かないように停車する。 ・視覚障害者、聴覚障害者のため、音声合成装置や停留所名表示器を装備するなど、ハード面での充実を図るとともに、肉声による車内案内をこまめに行う。 ・車いす使用者の乗車ができないことがないように、スロープや車いす固定装置の整備・点検を徹底する。 ・高齢者や障害者等の特性を理解した上で、適切な接遇・介助を行うことができるよう、運転者へ教育を行う。

2.3 タクシー

① スロープ板

考え方	<p>タクシーは、高齢者・障害者等にとって利用ニーズが高く、また、車椅子ごと乗車できるリフト付の車両やユニバーサルデザインタクシー等の導入が進められている。</p> <p>車椅子使用者等の乗降のためにリフト、スロープ等を使用する場合、乗務員による安全確認や設置等が必要になる。円滑に乗降支援を行うため、リフト、スロープ等の維持管理、乗務員の教育訓練や体制の確保を図ることが重要である。</p>
-----	--

移動等円滑化基準	
ハード基準	ソフト基準
<p>(福祉タクシー車両)</p> <p>第四十五条 車椅子等対応車（福祉タクシー車両のうち、高齢者、障害者等が移動のための車椅子その他の用具を使用したまま車両に乗り込むことが可能なものをいう。第九十六条第一項において同じ。）は、次に掲げる基準に適合するものでなければならない。</p> <p>一 スロープ板、リフト、寝台等（寝台及び担架をいう。以下この項及び第九十六条第一項において同じ。）その他の車椅子使用者又は寝台等を使用している者の乗降を円滑にする設備が備えられていること。</p>	<p>(福祉タクシー車両)</p> <p>第九十六条 車椅子等対応車については、次に掲げる基準を遵守しなければならない。</p> <p>一 第四十五条第一項第一号の設備が備えられた場合には、当該設備を使用して、車椅子使用者又は寝台等を使用している者が円滑に乗降するために必要となる役務を提供すること。ただし、当該設備を使用しなくても円滑に乗降できる場合は、この限りでない。</p>

ガイドライン		
◎：移動等円滑化基準に基づく整備内容、○：標準的な整備内容、◇：望ましい整備内容		
<p>スロープ板等を使用した乗降支援</p>	<p>◎車椅子等対応車に、スロープ板、リフト、寝台等その他の車椅子使用者の乗降を円滑にする設備が備えられた場合には、当該設備を使用して、車椅子使用者又は寝台等を使用している者が円滑に乗降するために必要となる役務を提供する。ただし、当該設備を使用しなくても円滑に乗降できる場合は、この限りでない。</p> <p>○車椅子使用者等の求めに応じて使用できるように、スロープ、リフトや寝台等を維持管理する。</p> <p>○車椅子使用者等からの申し出に対応できるよう、乗務員に対して、スロープ、リフトや寝台等の操作方法、車椅子使用者等の乗降支援の方法に関する教育訓練を継続的に実施する。</p> <p>○車椅子使用者等からの乗降支援の申し出に対応できるよう、乗務員の配置、勤務体制の確保を図る。</p> <p>○乗降支援は、車椅子使用者等の意向を尊重しつつ、乗降の安全が確保できる場所・方法で実施する。</p> <p>○乗降支援に当たっては、車椅子使用者等と意思疎通を図り、支援の可否や内容・方法を確認する。</p>	

	<p>◇車椅子利用者等の乗降支援の方法に関する教育訓練は、当事者やバリアフリーに関する専門家等の参加の下、実施することが望ましい。</p> <p>◇車椅子利用者等の利用が多い目的施設の段差やスロープの有無を予め把握しておき、乗降場所の確認を行うことが望ましい。</p>	
--	--	--

② 車椅子固定方法

考え方	<p>タクシーは、高齢者・障害者等にとって利用ニーズが高く、また、車椅子ごと乗車できるリフト付の車両やユニバーサルデザインタクシー等の導入が進められている。</p> <p>走行中の車椅子利用者等の安全を確保するため、車椅子を車椅子固定装置に固定する場合、乗務員による固定・解除等が必要になる。円滑に乗降支援を行うため、車椅子固定装置の維持管理、乗務員の教育訓練や体制の確保を図ることが重要である。</p>
-----	--

移動等円滑化基準	
ハード基準	ソフト基準
<p>(福祉タクシー車両)</p> <p>第四十五条 車椅子等対応車（福祉タクシー車両のうち、高齢者、障害者等が移動のための車椅子その他の用具を使用したまま車両に乗り込むことが可能なものをいう。第九十六条第一項において同じ。）は、次に掲げる基準に適合するものでなければならない。</p> <p>三 車椅子又は寝台等の用具を固定することができる設備が備えられていること。</p>	<p>(福祉タクシー車両)</p> <p>第九十六条 車椅子等対応車については、次に掲げる基準を遵守しなければならない。</p> <p>二 第四十五条第一項第三号の設備が備えられた場合には、当該設備を使用して、車椅子又は寝台等の用具を固定するために必要となる役務を提供すること。ただし、当該設備を使用しなくても車椅子若しくは当該用具を固定できる場合又は車椅子若しくは当該用具の構造上の理由により車椅子若しくは当該用具の固定が困難な場合は、この限りでない。</p>

ガイドライン		
◎：移動等円滑化基準に基づく整備内容、○：標準的な整備内容、◇：望ましい整備内容		
車内における車椅子の固定	<p>◎車椅子等対応車に、車椅子を固定することができる設備が備えられた場合には、当該設備を使用して、車椅子又は寝台等の用具を固定するために必要となる役務を提供する。ただし、当該設備を使用しなくても車椅子若しくは当該用具を固定できる場合又は車椅子若しくは当該用具の構造上の理由により車椅子若しくは当該用具の固定が困難な場合は、この限りでない。</p> <p>○車椅子利用者等の求めに応じて使用できるように、車椅子固定装置を維持管理する。</p> <p>○車椅子利用者等からの申し出に対応できるよう、乗務員に対して、車椅子固定装置の操作方法、車椅子利用者等の乗降支援の方法に関する教育訓練を継続的に実施する。</p> <p>○車椅子利用者等からの車椅子の固定の申し出に対応できるよう、乗務員の配置、勤務体制の確保を図る。</p> <p>○乗降支援に当たっては、車椅子利用者等と意思疎通を図り、支援の可否や内容・方法を確認する。</p> <p>◇車椅子利用者等の乗降支援の方法に関する教育訓練は、当事者やバリアフリーに関する専門家等の参加の下、実施することが望ましい。</p>	

	◇車椅子の構造上の理由により車内に備えられている車椅子固定装置による固定が困難である場合については、代替手段による措置を講じることが望ましい。	
--	---	--

③ コミュニケーション設備

考え方	<p>視覚障害者は、文字情報が見えない・見えにくい状況がある。そのため、事業者名、車両番号、運賃及び料金を案内できるように、音による案内装置の維持管理を行うとともに、設備の使用方法について乗務員の教育訓練や体制整備等を行う。</p> <p>また、聴覚障害者は、乗務員の声が聞こえない・聞こえにくい、自分の要求が伝えられない・伝えにくい等の状況がある。必要に応じて、聴覚障害者等が意思疎通を図れるように、コミュニケーション設備の維持管理を行うとともに、設備の使用方法について乗務員の教育訓練や体制の確保を図ることが重要である。</p>
-----	--

移動等円滑化基準	
ハード基準	ソフト基準
<p>(福祉タクシー車両)</p> <p>第四十五条 車椅子等対応車（福祉タクシー車両のうち、高齢者、障害者等が移動のための車椅子その他の用具を使用したまま車両に乗り込むことが可能なものをいう。第九十六条第一項において同じ。）は、次に掲げる基準に適合するものでなければならない。</p> <p>四 事業者名、車両番号、運賃、料金その他の情報を音又は点字により視覚障害者に示すための設備が設けられていること。ただし、これらの情報を提供できる者が乗務している場合は、この限りでない。</p> <p>五 聴覚障害者が文字により意思疎通を図るための設備が備えられていること。</p> <p>2 回転シート車（福祉タクシー車両のうち、高齢者、障害者等の移動等の円滑化の促進に関する法律施行規則第一条の二に規定する設備を備えたものをいう。第九十六条第二項において同じ。）は、次に掲げる基準に適合するものでなければならない。</p> <p>二 事業者名、車両番号、運賃、料金その他の情報を音又は点字により視覚障害者に示すための設備が設けられていること。ただし、これらの情報を提供できる者が乗務している場合は、この限りでない。</p> <p>三 聴覚障害者が文字により意思疎通を図るための設備が備えられていること。</p>	<p>(福祉タクシー車両)</p> <p>第九十六条 車椅子等対応車については、次に掲げる基準を遵守しなければならない。</p> <p>三 第四十五条第一項第四号の設備（音によるものに限る。）が設けられた場合には、当該設備を使用して、事業者名、車両番号、運賃、料金その他の情報が音により視覚障害者に示されるようにすること。ただし、同号ただし書の規定が適用される場合には、同号ただし書の者がこれらの情報を提供すること。</p> <p>四 第四十五条第一項第五号の設備が備えられた場合には、聴覚障害者からの求めに応じ、当該設備を使用して、文字により意思疎通を図ること。</p> <p>2 回転シート車については、次に掲げる基準を遵守しなければならない。</p> <p>一 第四十五条第二項第二号の設備（音によるものに限る。）が設けられた場合には、当該設備を使用して、事業者名、車両番号、運賃、料金その他の情報が音により視覚障害者に示されるようにすること。ただし、同号ただし書の規定が適用される場合には、同号ただし書の者がこれらの情報を提供すること。</p> <p>二 第四十五条第二項第三号の設備が備えられた場合には、聴覚障害者からの求めに応じ、当該設備を使用して、文字により意思疎通を図ること。</p>

ガイドライン

◎：移動等円滑化基準に基づく整備内容、○：標準的な整備内容、◇：望ましい整備内容

<p>事業者名、 車両番号、運賃等 の音による案内</p>	<p>◎車椅子等対応車に、事業者名、車両番号、運賃、料金その他の情報を音より視覚障害者に示すための設備が設けられた場合には、当該設備を使用して、事業者名、車両番号、運賃、料金その他の情報を音により視覚障害者に示す。ただし、これらの情報を提供できる者が乗務している場合は、その者が当該情報を提供する。</p> <p>◎回転シート車に、事業者名、車両番号、運賃、料金その他の情報を音より視覚障害者に示すための設備が設けられた場合には、当該設備を使用して、事業者名、車両番号、運賃、料金その他の情報を音により視覚障害者に示す。ただし、これらの情報を提供できる者が乗務している場合は、その者が当該情報を提供する。</p> <p>注：事業者名、車両番号は、忘れ物の問い合わせ等の際に活用できる。</p> <p>○視覚障害者等の求めに応じて使用できるように、音による案内装置を維持管理する。</p> <p>○視覚障害者等からの申し出に対応できるよう、乗務員に対して、音による案内方法もしくは口頭による情報提供に関する教育訓練を実施する。</p> <p>○乗務員が案内する場合には、聞き取りやすい音量、音質、速さ、回数等で案内する。</p>	
<p>聴覚障害者用 コミュニケーション 設備を 使用した意思疎通</p>	<p>◎車椅子等対応車に、聴覚障害者が文字により意思疎通を図るための設備が備えられた場合には、聴覚障害者からの求めに応じ、当該設備を使用して、文字により意思疎通を図る。</p> <p>◎回転シート車に、聴覚障害者が文字により意思疎通を図るための設備が備えられた場合には、聴覚障害者からの求めに応じ、当該設備を使用して、文字により意思疎通を図る。</p> <p>○聴覚障害者等の求めに応じて使用できるように、筆談用具等を維持管理する。</p> <p>○筆談用具等は速やかに使用できる場所に配備する。</p> <p>○聴覚障害者等からの申し出に対応できるよう、乗務員に対して、筆談用具等を使用した意思疎通の方法に関する教育訓練を継続的に実施する。</p> <p>◇筆談用具等を使用した意思疎通の方法に関する教育訓練は、当事者やバリアフリーに関する専門家等の参加の下、実施することが望ましい。</p> <p>◇話し言葉や文字表現による意思疎通が困難な高齢者、障害者等が自分の意思及び要求を相手に的確に伝え理解させることを支援する絵記号（JIST0103）を利用したコミュニケーション支援ボード等を使用して意思疎通を図ることが望ましい。</p>	

参考：「2.3 タクシー」に関する国土交通省所管事業における障害を理由とする差別の解消の推進に関する対応指針

国土交通省所管事業における障害を理由とする差別の解消の推進に関する対応指針

(不当な差別的取扱い及び合理的配慮の具体例)		
一般乗用 旅客自動 車運送業 関係	差別的 取扱い	<p>①正当な理由がなく、不当な差別的取扱いにあたと想定される事例</p> <ul style="list-style-type: none"> ・車いす使用者、白杖使用者等外見上障害者と認識して止まることなく、乗車を拒否する。又は障害者と認識した時点で、乗車を拒否する。 ・身体障害者補助犬法に基づく盲導犬、聴導犬、介助犬の帯同を理由として乗車を拒否する。 ・障害者割引に対して、割引タクシー券の利用や領収書の発行を拒否する。 <p>②障害を理由としない、又は、正当な理由があるため、不当な差別的取扱いにあたらないと考えられる事例</p> <ul style="list-style-type: none"> ・合理的配慮を提供等するために必要な範囲で、プライバシーに配慮しつつ、障害者に障害の状況等を確認する。 ・車いすの乗車設備、固定装置等がない車両の場合、車いすを使用したままの乗車を断る。 ・セダン式タクシーの場合、手動車いすや簡易電動車いす等の折りたたみ可能なものは、法令等の基準内においてトランクに（ひも等で縛り）積載が可能であるが、大型電動車いす等の折りたたみが不可能なものについては積載できないため、乗車を断る。 ・車いすからタクシー座席への移乗等にあたって、介助人がおらずタクシードライバーだけでは対応ができない場合は乗車を断る。 ・駐停車禁止除外標章等の交付を受けていない車両において、駐停車禁止場所での乗降や、車両を離れての介助行為等道路交通法等の法規制に抵触するサービスの提供を断る。
	合理的 配慮の 提供	<p>①多くの事業者にとって過重な負担とならず、積極的に提供を行うべきと考えられる事例</p> <ul style="list-style-type: none"> ・障害者のタクシーへの乗降時の補助、車いす等の大きな荷物のトランクへの収納の手助け等を行う。 ・自身でシートベルトを装着することができない障害者の方の場合、乗車時にシートベルトの装着と装着確認をタクシードライバーが行う。 ・メモ等筆談により対応を行う。 <p>②過重な負担とならない場合に、提供することが望ましいと考えられる事例</p> <ul style="list-style-type: none"> ・タクシードライバーが高齢者や障害者等の特性を理解した上で、適切な接遇・介助を行うことを目的とした「ユニバーサルドライバー研修」を、全てのタクシードライバーが受講することが望まれる。

2.4 船舶

(1) 乗降

① 乗降用設備

考え方	<p>車椅子使用者等が、旅客船ターミナル等から旅客船内へのアプローチをスムーズに行うことができるよう、連続性のある移動動線の確保につとめることが必要である。港湾旅客施設は、波浪や潮位差等の影響を受ける特殊な条件下で供用されていることもあり、タラップ、ボーディングブリッジ等の乗降用設備のバリアフリー化にあたっては、特別の配慮が必要となる。</p> <p>タラップやボーディングブリッジ等の乗降用設備により段差部分を解消し、車椅子使用者等のスムーズな移動への配慮に努めることが必要である。円滑に乗降支援を行うため、タラップやボーディングブリッジ等の乗降用設備、フラップ（補助板）等の維持管理、係員・乗組員の教育訓練や体制の確保を図ることが重要である。</p>
-----	--

移動等円滑化基準	
ハード基準	ソフト基準
<p>(乗降用設備)</p> <p>第四十七条 船舶に乗降するためのタラップその他の設備を備える場合は、そのうち一以上は、次に掲げる基準に適合するものでなければならない。</p> <p>一 車椅子使用者が持ち上げられることなく乗降できる構造のものであること。</p>	<p>(乗降用設備)</p> <p>第九十八条 船舶に乗降するためのタラップその他の設備が備えられた場合には、当該設備を使用して、車椅子使用者が円滑に乗降するために必要となる役務を提供しなければならない。ただし、当該設備を使用しなくても円滑に乗降できる場合は、この限りでない。</p>

ガイドライン	
◎：移動等円滑化基準に基づく整備内容、○：標準的な整備内容、◇：望ましい整備内容	
タラップ等の乗降用設備を使用した乗降支援	<p>◎船舶に乗降するためのタラップその他の設備が備えられた場合には、当該設備を使用して、車椅子使用者等が円滑に乗降するために必要となる役務を提供する。ただし、当該設備を使用しなくても円滑に乗降できる場合は、この限りでない。</p> <p>○車椅子使用者等の求めに応じて使用できるように、タラップやボーディングブリッジ等の乗降用設備、フラップ等の乗降補助具を維持管理する。</p> <p>○車椅子使用者等からの申し出に対応できるよう、係員・乗組員に対して、タラップやボーディングブリッジ等の乗降用設備の操作方法や、車椅子使用者等の乗降支援の方法に関する教育訓練を継続的に実施する。</p> <p>○車椅子使用者等からの乗降支援の申し出に対応できるよう、係員・乗組員の配置、勤務体制の確保を図る。</p> <p>○乗降支援は、車椅子使用者等の意向を尊重しつつ、揺れや天候等を考慮しながら、乗降の安全が確保できる場所・方法で実施する。</p>

	<ul style="list-style-type: none">○乗降支援に当たっては、車椅子使用者等と意思疎通を図り、支援の要否や内容・方法を確認する。○乗降用設備やその周辺が混雑している場合には、他の利用者に乗降場所を空けてもらう等の声掛けをする。◇車椅子使用者等について、優先乗船を行う等、一般の旅客を含めた利用者全体の円滑な乗降を行うことが望ましい。◇車椅子使用者等の乗降支援の方法に関する教育訓練は、当事者やバリアフリーに関する専門家等の参加の下、実施することが望ましい。	
--	--	--

② 出入口

考え方	<p>車椅子使用者等が、旅客船ターミナル等や車両区域から旅客船内へのアプローチをスムーズに行うことができるよう、連続性のある移動動線の確保につとめることが必要である。</p> <p>船舶の安全を確保するために必要なコーミング等の設置により生じる段差の解消については、段差解消手段により危険な状態を生じないように、船舶の安全を確保した適切な手段であることが必要となる。また、この場合において、スロープ板等は、取り外し可能なものとするができる。スロープ板や可動式コーミング解消装置等を使用する場合、乗組員による安全確認や設置等が必要になる。円滑に移動支援を行うため、スロープ板や可動式コーミング解消装置等の維持管理、乗組員の教育訓練や体制の確保を図ることが重要である。</p>
-----	--

移動等円滑化基準	
ハード基準	ソフト基準
<p>(出入口)</p> <p>第四十八条 旅客が乗降するための出入口（舷門又は甲板室の出入口をいう。第九十九条第一項において同じ。）のうち一以上は、次に掲げる基準に適合するものでなければならない。</p> <p>二 スロープ板その他の車椅子使用者が円滑に通過できるための設備が備えられていること。</p> <p>2 車両区域の出入口のうち一以上は、次に掲げる基準に適合するものでなければならない。</p> <p>二 スロープ板その他の車椅子使用者が円滑に通過できるための設備が備えられていること。</p>	<p>(出入口)</p> <p>第九十九条 旅客が乗降するための出入口については、第四十八条第一項第二号の設備が備えられた場合には、当該設備を使用して、車椅子使用者が円滑に通過するために必要となる役務を提供しなければならない。ただし、当該設備を使用しなくても円滑に通過できる場合は、この限りでない。</p> <p>2 車両区域の出入口については、第四十八条第二項第二号の設備が備えられた場合には、当該設備を使用して、車椅子使用者が円滑に通過するために必要となる役務を提供しなければならない。ただし、当該設備を使用しなくても円滑に通過できる場合は、この限りでない。</p>

ガイドライン		
◎：移動等円滑化基準に基づく整備内容、○：標準的な整備内容、◇：望ましい整備内容		
出入口における 移動支援	<p>◎旅客が乗降するための出入口に、スロープ板その他の車椅子使用者が円滑に通過できるための設備が備えられた場合には、当該設備を使用して、車椅子使用者が円滑に通過するために必要となる役務を提供する。ただし、当該設備を使用しなくても円滑に通過できる場合は、この限りでない。</p> <p>◎車両区域の出入口に、スロープ板その他の車椅子使用者が円滑に通過できるための設備が備えられた場合には、当該設備を使用して、車椅子使用者が円滑に通過するために必要となる役務を提供する。ただし、当該設備を使用しなくても円滑に通過できる場合は、この限りでない。</p>	

	<p>○車椅子利用者等の求めに応じて使用できるように、スロープ板や可動式コーミング解消装置等を維持管理する。</p> <p>○スロープ板等は速やかに使用できる場所に配備する。</p> <p>○車椅子利用者等からの申し出に対応できるよう、乗組員に対して、スロープ板や可動式コーミング解消装置等の操作方法や、車椅子利用者等の乗降支援の方法に関する教育訓練を継続的に実施する。</p> <p>○車椅子利用者等からの移動支援の申し出に対応できるよう、乗組員の配置、勤務体制の確保を図る。</p> <p>○移動支援は、車椅子利用者等の意向を尊重しつつ、揺れや天候等を考慮しながら、移動の安全が確保できる場所・方法で実施する。</p> <p>○移動支援に当たっては、車椅子利用者等と意思疎通を図り、支援の可否や内容・方法を確認する。</p> <p>○船内や出入口が混雑している場合には、他の利用者に移動経路を空けてもらう等の声掛けをする。</p> <p>◇車椅子利用者等について、優先乗船を行う等、一般の旅客を含めた利用者全体の円滑な乗降を行うことが望ましい。</p> <p>◇車椅子利用者等の移動支援の方法に関する教育訓練は、当事者やバリアフリーに関する専門家等の参加の下、実施することが望ましい。</p>	
--	--	--

③ 通路

<p>考え方</p>	<p>車椅子使用者等が、舷門または甲板室出入口、もしくは車両区域出入口から、基準適合客席および車椅子スペースとの間の通路の移動を、スムーズかつ安全に行うことができるよう、連続性のある移動動線の確保に努めることが必要である。また、基準適合客席および車椅子スペースから船内旅客用設備までの経路も、全ての利用者がスムーズかつ安全に通行可能なよう配慮をすることが必要である。基準適合客席および車椅子スペースから船内旅客用設備までの経路に関しては、原則、単独で移動を可能とすることが必要である。</p> <p>船舶の安全を確保するために必要な設備等により生じる段差の解消については、段差解消手段により危険な状態を生じないように、船舶の安全を確保した適切な手段であることが必要となる。また、この場合において、スロープ板等は、取り外し可能なものとすることができる。スロープ板や可動式コーミング解消装置等を使用する場合、乗組員による安全確認や設置等が必要になる。円滑に移動支援を行うため、スロープ板や可動式コーミング解消装置等の維持管理、乗組員の教育訓練や体制の確保を図ることが重要である。</p>
------------	---

移動等円滑化基準	
ハード基準	ソフト基準
<p>(通路)</p> <p>第五十一条 第四十八条第一項の基準に適合する出入口及び同条第二項の基準に適合する車両区域の出入口と第四十九条第一項又は第二項の基準に適合する客席（以下「基準適合客席」という。）及び前条の規定により設けられた車椅子スペース（以下「船内車椅子スペース」という。）との間の通路のうちそれぞれ一以上は、次に掲げる基準に適合するものでなければならない。</p> <p>五 スロープ板その他の車椅子使用者が円滑に通過できるための設備が備えられていること。</p> <p>2 前項の規定は、基準適合客席及び船内車椅子スペースと船内旅客用設備（便所（第五十四条第三項の規定により準用される第十三条第二項の基準に適合する便所に限る。）、第五十五条の基準に適合する食堂、第五十六条の基準に適合する売店及び総トン数二十トン以上の船舶の遊歩甲板（通常の航行時において旅客が使用する暴露甲板（通路と兼用のものは除く。）であって、基準適合客席と同一の甲板上にあるものをいう。第五十七条において同じ。）をいう。以下同じ。）との間の通路のうちそれぞれ一以上につい</p>	<p>(通路)</p> <p>第一百条 第五十一条第一項の通路については、同項第五号の設備が備えられた場合には、当該設備を使用して、車椅子使用者が円滑に通過するために必要となる役務を提供しなければならない。ただし、当該設備を使用しなくても円滑に通過できる場合は、この限りでない。</p> <p>2 前項の規定は、第五十一条第二項の通路について準用する。この場合において、前項中「同項第五号」とあるのは「同条第二項の規定により準用される同条第一項第五号」と読み替えるものとする。</p>

<p>て準用する。この場合において、前項第一号中「八十センチメートル」とあるのは「百二十センチメートル」と、同項第六号中「支障のないものであること」とあるのは「支障のないものであり、かつ、五十メートル以内ごとに車椅子が転回し及び車椅子使用者同士がすれ違うことができる広さの場所が設けられていること」と読み替えるものとする。</p>	
---	--

ガイドライン		
◎：移動等円滑化基準に基づく整備内容、○：標準的な整備内容、◇：望ましい整備内容		
<p>通路における 移動支援</p>	<p>◎舷門又は甲板室の出入口及び車両区域の出入口と基準適合客席及び船内車椅子スペースとの間の通路、及び基準適合客席及び船内車椅子スペースと船内旅客用設備との間の通路に、スロープ板その他の車椅子使用者が円滑に通過できるための設備が備えられた場合には、当該設備を使用して、車椅子使用者等が円滑に通過するために必要となる役務を提供する。ただし、当該設備を使用しなくても円滑に通過できる場合は、この限りでない。</p> <p>○車椅子使用者等の求めに応じて使用できるように、スロープ板や可動式コーミング解消装置等を維持管理する。</p> <p>○スロープ板等は速やかに使用できる場所に配備する。</p> <p>○車椅子使用者等からの申し出に対応できるよう、乗組員に対して、スロープ板や可動式コーミング解消装置等の操作方法や、車椅子使用者等の移動支援の方法に関する教育訓練を継続的に実施する。</p> <p>○車椅子使用者等からの移動支援の申し出に、迅速かつ確実に対応できるよう、乗組員の配置、勤務体制の確保を図る。</p> <p>○移動支援は、車椅子使用者等の意向を尊重しつつ、揺れや天候等を考慮しながら、移動の安全が確保できる場所・方法で実施する。</p> <p>○移動支援に当たっては、車椅子使用者等と意思疎通を図り、支援の可否や内容・方法を確認する。</p> <p>○船内や出入口が混雑している場合には、他の利用者に移動経路を空けてもらう等の声掛けをする。</p> <p>◇車椅子使用者等の乗降支援の方法に関する教育訓練は、当事者やバリアフリーに関する専門家等の参加の下、実施することが望ましい。</p>	

(2) 通行部分

① 昇降機

考え方	<p>複数の甲板を有する船舶で、舷門または甲板室の出入口もしくは車両区域出入口と、基準適合客席または車椅子スペースや、基準適合客席または車椅子スペースと、船内旅客用設備が異なる甲板に設置されている場合には、その間の通路において、垂直移動が必要となるため、エレベーターの設置による段差バリアの解消が必要である。エレベーターは、車椅子使用者の単独での利用をはじめ、車椅子使用者以外の障害者、高齢者、ベビーカー使用者等、全ての利用者が、安全に、かつ容易に移動できるように、きめ細かな配慮が望まれる。エレベーターの視覚障害者等の利用に当たっては、当該エレベーターの到着する階や出入口等が分かる必要がある。必要な情報を提供するため、音声案内装置を設置するだけでなく、適切に使用するとともに、継続して機能を維持する。</p> <p>また、複数の甲板を有する船舶で、舷門または甲板室の出入口もしくは車両区域出入口と、基準適合客席または車椅子スペースが異なる甲板に設置されている場合であって、その間の通路における垂直方向のバリアを解消するため、車椅子対応エスカレーター等を使用し、車椅子使用者等を支援する場合には、乗組員による安全確認や操作等が必要になる。円滑に移動支援を行うため、これらの昇降機等の維持管理、乗組員の教育訓練や体制の確保を図ることが重要である。</p>
-----	---

移動等円滑化基準	
ハード基準	ソフト基準
<p>(移動等円滑化された経路)</p> <p>第四条</p> <p>7 移動等円滑化された経路を構成するエレベーターは、次に掲げる基準に適合するものでなければならない。</p> <p>二 籠の内法幅は百四十センチメートル以上であり、内法奥行きは百三十五センチメートル以上であること。ただし、籠の出入口が複数あるエレベーターであって、車椅子使用者が円滑に乗降できる構造のもの（開閉する籠の出入口を音声により知らせる設備が設けられているものに限る。）については、この限りでない。</p> <p>八 籠内に、籠が到着する階並びに籠及び昇降路の出入口の戸の閉鎖を音声により知らせる設備が設けられていること。</p> <p>十二 乗降ロビーには、到着する籠の昇降方向を音声により知らせる設備が設けられていること。ただし、籠内に籠及び昇降路の出入口の戸が開いた時に籠の昇降方向を音声により知らせる設備が設けられている場合又は当該エレベーターの停止する階が二のみである場合は、</p>	<p>(昇降機)</p> <p>第一百二条 第五十一条第二項において準用する同条第一項の基準に適合する通路に設けられたエレベーターについては、次に掲げる基準を遵守しなければならない。</p> <p>一 籠内については、第五十三条第七項の規定により準用される第四条第七項第二号ただし書の設備が設けられた場合には、当該設備を使用して、開閉する籠の出入口が音声により知らされるようにすること。</p> <p>二 籠内については、第五十三条第七項の規定により準用される第四条第七項第八号の設備が設けられた場合には、当該設備を使用して、籠が到着する階並びに籠及び昇降路の出入口の戸の閉鎖が音声により知らされるようにすること。</p> <p>三 乗降ロビーについては、第五十三条第七項の規定により準用される第四条第七項第十二号本文の設備が設けられた場合には、当該設備を使用して、到着する籠の昇降方向が音声により知らされるようにすること。</p>

この限りでない。

(出入口)

第四十八条 旅客が乗降するための出入口（舷門又は甲板室の出入口をいう。第九十九条第一項において同じ。）のうち一以上は、次に掲げる基準に適合するものでなければならない。

2 車両区域の出入口のうち一以上は、次に掲げる基準に適合するものでなければならない。

(通路)

第五十一条 第四十八条第一項の基準に適合する出入口及び同条第二項の基準に適合する車両区域の出入口と第四十九条第一項又は第二項の基準に適合する客席（以下「基準適合客席」という。）及び前条の規定により設けられた車椅子スペース（以下「船内車椅子スペース」という。）との間の通路のうちそれぞれ一以上は、次に掲げる基準に適合するものでなければならない。

2 前項の規定は、基準適合客席及び船内車椅子スペースと船内旅客用設備（便所（第五十四条第三項の規定により準用される第十三条第二項の基準に適合する便所に限る。）、第五十五条の基準に適合する食堂、第五十六条の基準に適合する売店及び総トン数二十トン以上の船舶の遊歩甲板（通常の航行時において旅客が使用する暴露甲板（通路と兼用のものは除く。）であって、基準適合客席と同一の甲板上にあるものをいう。第五十七条において同じ。）をいう。以下同じ。）との間の通路のうちそれぞれ一以上について準用する。この場合において、前項第一号中「八十センチメートル」とあるのは「百二十センチメートル」と、同項第六号中「支障のないものであること」とあるのは「支障のないものであり、かつ、五十メートル以内ごとに車椅子が転回し及び車椅子使用者同士がすれ違うことができる広さの場所が設けられていること」と読み替えるものとする。

(昇降機)

第五十三条 第四十八条第一項の基準に適合する出入口及び同条第二項の基準に適合する車両区域の出入口と基準適合客席又は船内車椅子

四 籠内については、第五十三条第七項の規定により準用される第四条第七項第十二号ただし書の設備が設けられた場合には、当該設備を使用して、籠及び昇降路の出入口の戸が開いた時に籠の昇降方向が音声により知らされるようにすること。

2 第五十一条第一項の基準に適合する通路に設けられたエスカレーターその他の昇降機（エレベーターを除く。）であって高齢者、障害者等の円滑な利用に適した構造のものについては、車椅子使用者が当該昇降機を円滑に利用するために必要となる役務を提供しなければならない。ただし、当該昇降機を使用しなくても円滑に昇降できる場合は、この限りでない。

<p>子スペースが別甲板にある場合には、第五十一条第一項の基準に適合する通路に、エレベーター、エスカレーターその他の昇降機であって高齢者、障害者等の円滑な利用に適した構造のものを一以上設けなければならない。</p> <p>6 基準適合客席又は船内車椅子スペースと船内旅客用設備が別甲板にある場合には、第五十一条第二項において準用する同条第一項の基準に適合する通路にエレベーターを一以上設けなければならない。</p> <p>7 第四条第七項（同項第四号を除く。）及び第二項第二号の規定は、前項の規定により設けられるエレベーターについて準用する。</p>	
---	--

ガイドライン		
◎：移動等円滑化基準に基づく整備内容、○：標準的な整備内容、◇：望ましい整備内容		
籠内の 音声による情報提供	<p>◎基準適合客席または車椅子スペースと、船内旅客用設備の間の通路において、籠の出入口が複数あるエレベーターの籠内に、開閉する籠の出入口を音声により知らせる設備が設けられた場合には、当該設備を使用して、開閉する籠の出入口を音声により知らせる。</p> <p>◎基準適合客席または車椅子スペースと、船内旅客用設備の間の通路において、エレベーターの籠内に、籠が到着する階並びに籠及び昇降路の出入口の戸の閉鎖を音声により知らせる設備が設けられた場合には、当該設備を使用して、籠が到着する階並びに籠及び昇降路の出入口の戸の閉鎖を音声により知らせる。</p> <p>◎基準適合客席または車椅子スペースと、船内旅客用設備の間の通路において、エレベーターの籠内に、籠及び昇降路の出入口の戸が開いた時に籠の昇降方向を音声により知らせる設備が設けられた場合には、当該設備を使用して、籠及び昇降路の出入口の戸が開いた時に籠の昇降方向を音声により知らせる。</p> <p>○継続して音声により情報提供できるように、音声案内装置を維持管理する。</p>	
乗降ロビーの 音声による情報提供	<p>◎基準適合客席または車椅子スペースと、船内旅客用設備の間の通路において、エレベーターの乗降ロビーに、到着する籠の昇降方向を音声により知らせる設備が設けられた場合には、当該設備を使用して、到着する籠の昇降方向を音声により知らせる。</p> <p>○継続して音声により情報提供できるように、音声案内装置を維持管理する。</p>	
エスカレーター等の 昇降機による	<p>◎舷門又は甲板室の出入口及び車両区域の出入口と基準適合客席及び船内車椅子スペースとの間の通路に、エスカレーターその</p>	

<p>移動支援</p>	<p>他の昇降機（エレベーターを除く。）であって高齢者、障害者等の円滑な利用に適した構造のものが設けられた場合には、車椅子使用者等が当該昇降機を円滑に利用するために必要となる役務を提供する。ただし、当該昇降機を使用しなくても円滑に昇降できる場合は、この限りでない。</p> <ul style="list-style-type: none"> ○車椅子使用者等の求めに応じて使用できるように、エスカレーター・階段昇降機等の昇降機を維持管理する。 ○車椅子使用者等からの申し出に対応できるよう、乗組員に対して、車椅子使用者等の移動支援の方法に関する教育訓練を継続的に実施する。 ○車椅子使用者等からの昇降機による移動支援の申し出に対応できるよう、乗組員の配置、勤務体制の確保を図る。 ○移動支援は、車椅子使用者等の意向を尊重しつつ、揺れや天候等を考慮しながら、移動の安全が確保できる方法で実施する。 ○移動支援に当たっては、車椅子使用者等と意思疎通を図り、支援の可否や内容・方法を確認する。 ○昇降機付近等が混雑している場合には、他の利用者に移動場所を空けてもらう等の声掛けをする。 ◇車椅子使用者等の移動支援の方法に関する教育訓練は、当事者やバリアフリーに関する専門家等の参加の下、実施することが望ましい。 	
-------------	--	--

(3) 客席等

① 車椅子スペース

考え方	<p>車椅子から降りて椅子席等に着席することが不都合な場合を想定し、車椅子のまま船内にとどまることができるスペースを確保する必要がある。</p> <p>航行中の車椅子利用者等の安全を確保するため、車椅子を車椅子固定装置に固定する場合、仕様によっては、乗組員による固定・解除等が必要になる場合がある。円滑に支援を行うため、車椅子固定装置の維持管理、乗組員の教育訓練や体制の確保を図ることが重要である。</p>
-----	---

移動等円滑化基準	
ハード基準	ソフト基準
<p>(車椅子スペース)</p> <p>第五十条 旅客定員百人ごとに一以上の割合で、次に掲げる基準に適合する車椅子スペースを車椅子使用者が円滑に利用できる場所に設けなければならない。ただし、航行予定時間が八時間以上であり、かつ、客席として座席又は寝台のみが設けられている船舶については、この限りでない。</p> <p>五 車椅子を固定することができる設備が設けられていること。</p>	<p>(車椅子スペース)</p> <p>第一百条 船内車椅子スペースについては、第五十条第五号の設備が設けられた場合には、当該設備を使用して、車椅子を固定するために必要となる役務を提供しなければならない。ただし、当該設備を使用しなくても車椅子を固定できる場合又は車椅子の構造上の理由により車椅子の固定が困難な場合は、この限りでない。</p>

ガイドライン		
◎：移動等円滑化基準に基づく整備内容、○：標準的な整備内容、◇：望ましい整備内容		
船内における車椅子の固定	<p>◎船内の車椅子スペースに、車椅子を固定することができる設備が設けられた場合には、当該設備を使用して、車椅子を固定するために必要となる役務を提供する。ただし、当該設備を使用しなくても車椅子を固定できる場合又は車椅子の構造上の理由により車椅子の固定が困難な場合は、この限りでない。</p> <p>○車椅子利用者等の求めに応じて使用できるように、車椅子固定装置を維持管理する。</p> <p>○車椅子利用者等からの申し出に対応できるよう、乗組員に対して、車椅子固定装置の操作方法、車椅子利用者等の支援の方法に関する教育訓練を継続的に実施する。</p> <p>○車椅子利用者等からの車椅子の固定の申し出に対応できるよう、乗組員の配置、勤務体制の確保を図る。</p> <p>○支援に当たっては、車椅子利用者等と意思疎通を図り、支援の内容を確認する。</p> <p>○固定を行う際は、車椅子のブレーキをかけ、固定装置を使用して固定する。</p> <p>○腰ベルト等を使用する場合は、正しい位置に装着する。</p>	

	<p>○船内が混雑している場合には、他の利用者に車椅子スペースを空けてもらう等の声掛けをする。</p> <p>◇車椅子が固定されているか適宜確認することが望ましい。</p> <p>◇車椅子利用者等の支援の方法に関する教育訓練は、当事者やバリアフリーに関する専門家等の参加の下、実施することが望ましい。</p>	
--	--	--

(4) 船内旅客用設備

① トイレ

考え方	便所は、すべての利用者がアクセスしやすい構造とする必要がある。視覚障害者等が便所を円滑に利用するに当たっては、当該便所の男子用及び女子用の区別（当該区別がある場合）並びに便所の構造が知らされる必要がある。必要な情報を提供するため、音による案内装置を設置するだけでなく、継続して機能を維持することが重要である。
-----	--

移動等円滑化基準	
ハード基準	ソフト基準
<p>(便所)</p> <p>第十三条 便所を設ける場合は、当該便所は、次に掲げる基準に適合するものでなければならない。</p> <p>一 便所の出入口付近に、男子用及び女子用の区別（当該区別がある場合に限る。）並びに便所の構造を音、点字その他の方法により視覚障害者に示すための設備が設けられていること。</p> <p>(便所)</p> <p>第五十四条</p> <p>2 第十三条第一項の規定は、船舶に便所を設ける場合について準用する。</p>	<p>(便所)</p> <p>第百三条 便所の出入口付近については、第五十四条第二項の規定により準用される第十三条第一項第一号の設備（音によるものに限る。）が設けられた場合には、当該設備を使用して、男子用及び女子用の区別（当該区別がある場合に限る。）並びに便所の構造が音により視覚障害者に示されるようにしなければならない。</p>

ガイドライン		
◎：移動等円滑化基準に基づく整備内容、○：標準的な整備内容、◇：望ましい整備内容		
便所の出入口付近の音による案内	<p>◎便所の出入口付近に、男子用及び女子用の区別（当該区別がある場合に限る。）並びに便所の構造を音により視覚障害者に示すための設備が設けられた場合には、当該設備を使用して、男子用及び女子用の区別（当該区別がある場合に限る。）並びに便所の構造を音により視覚障害者に示す。</p> <p>○継続して音により情報提供できるように、音による案内装置を維持管理する。</p>	

② 食堂

考え方	<p>食堂については、旅客船の大きさ、航行時間、旅客定員等様々な理由から設置の必要性が発生し、設置されているものであり、すべての人が同様のレベルのサービスを受用することを原則として考えることが必要である。</p> <p>聴覚障害者は、アナウンスや乗組員の声が聞こえない・聞こえにくい、自分の要求が伝えられない・伝えにくい等の状況がある。必要に応じて、聴覚障害者等の円滑な意思疎通を図るため、筆談等により意思疎通を図るとともに、必要な乗組員の教育訓練や体制の確保を図ることが重要である。</p>
-----	--

移動等円滑化基準	
ハード基準	ソフト基準
<p>(食堂)</p> <p>第五十五条 専ら旅客の食事の用に供する食堂を設ける場合は、そのうち一以上は、次に掲げる基準に適合するものでなければならない。</p> <p>五 聴覚障害者が文字により意思疎通を図るための設備が備えられていること。この場合においては、当該設備を保有している旨を当該食堂に表示すること。</p>	<p>(食堂)</p> <p>第一百四条 専ら旅客の食事の用に供する食堂については、第五十五条第五号の設備が備えられた場合には、聴覚障害者からの求めに応じ、当該設備を使用して、文字により意思疎通を図らなければならない。</p>

ガイドライン		
◎：移動等円滑化基準に基づく整備内容、○：標準的な整備内容、◇：望ましい整備内容		
<p style="text-align: center;">聴覚障害者用 コミュニケーション 設備 を使用した意思疎通</p>	<p>◎専ら旅客の食事の用に供する食堂に、聴覚障害者が文字により意思疎通を図るための設備が備えられた場合には、聴覚障害者等からの求めに応じ、当該設備を使用して、文字により意思疎通を図る。</p> <p>○聴覚障害者等の求めに応じて使用できるように、筆談用具等を維持管理する。</p> <p>○筆談用具等は速やかに使用できる場所に配備する。</p> <p>○聴覚障害者等からの申し出に対応できるよう、乗組員に対して、筆談用具等を使用した聴覚障害者等の意思疎通の方法に関する教育訓練を継続的に実施する。</p> <p>○聴覚障害者等からの筆談用具等を使用した意思疎通の申し出に対応できるよう、乗組員の配置、勤務体制の確保を図る。</p> <p>◇聴覚障害者等との筆談用具等を使用した意思疎通の方法に関する教育訓練は、当事者やバリアフリーに関する専門家等の参加の下、実施することが望ましい。</p> <p>◇話し言葉や文字表現による意思疎通が困難な高齢者、障害者等が自分の意思及び要求を相手に的確に伝え理解させることを支援する絵記号（JIST0103）を利用したコミュニケーション支援ボード等を使用して意思疎通を図ることが望ましい。</p>	

	◇意思疎通を支援するアプリケーションソフトウェア等を導入することが望ましい。	
--	--	--

③ 売店

考え方	<p>売店については、旅客船の大きさ、航行時間、旅客定員等様々な理由から設置の必要性が発生し、設置されるものであり、すべての人が同様のレベルのサービスを楽しむことを原則として考えることが必要である。</p> <p>聴覚障害者は、アナウンスや乗組員の声が聞こえない・聞こえにくい、自分の要求が伝えられない・伝えにくい等の状況がある。必要に応じて、聴覚障害者等の円滑な意思疎通を図るため、筆談等により意思疎通を図るとともに、必要な乗組員の教育訓練や体制の確保を図ることが重要である。</p>
------------	---

移動等円滑化基準	
ハード基準	ソフト基準
<p>(売店)</p> <p>第五十六条 一以上の売店（専ら人手により物品の販売を行うための設備に限る。第二百五条において同じ。）には、聴覚障害者が文字により意思疎通を図るための設備を備えなければならない。この場合においては、当該設備を保有している旨を当該売店に表示するものとする。</p>	<p>(売店)</p> <p>第五十五条 売店については、第五十六条の設備が備えられた場合には、聴覚障害者からの求めに応じ、当該設備を使用して、文字により意思疎通を図らなければならない。</p>

ガイドライン	
◎：移動等円滑化基準に基づく整備内容、○：標準的な整備内容、◇：望ましい整備内容	
<p>聴覚障害者用 コミュニケーション 設備 を使用した意思疎通</p>	<p>◎売店に、聴覚障害者が文字により意思疎通を図るための設備が備えられた場合には、聴覚障害者等からの求めに応じ、当該設備を使用して、文字により意思疎通を図る。</p> <p>○聴覚障害者等の求めに応じて使用できるように、筆談用具等を維持管理する。</p> <p>○筆談用具等は速やかに使用できる場所に配備する。</p> <p>○聴覚障害者等からの申し出に対応できるよう、乗組員に対して、筆談用具等を使用した聴覚障害者等との意思疎通の方法に関する教育訓練を継続的に実施する。</p> <p>○聴覚障害者等からの筆談用具等を使用した意思疎通の申し出に対応できるよう、乗組員の配置、勤務体制の確保を図る。</p> <p>◇聴覚障害者等との筆談用具等を使用した意思疎通の方法に関する教育訓練は、当事者やバリアフリーに関する専門家等の参加の下、実施することが望ましい。</p> <p>◇話し言葉や文字表現による意思疎通が困難な高齢者、障害者等が自分の意思及び要求を相手に的確に伝え理解させることを支援する絵記号（JIST0103）を利用したコミュニケーション支援ボード等を使用して意思疎通を図ることが望ましい。</p> <p>◇意思疎通を支援するアプリケーションソフトウェア等を導入することが望ましい。</p>

④ 遊歩甲板

考え方	<p>旅客が風景等を楽しむための遊歩甲板については、車椅子使用者等が当該遊歩甲板に出ることができるようにすることが望ましい。</p> <p>船舶の安全を確保するために必要なコーミング等の設置により生じる段差の解消については、段差解消手段により危険な状態を生じないよう、船舶の安全を確保した適切な手段であることが必要となる。また、この場合において、スロープ板等は、取り外し可能なものとするができる。スロープ板や可動式コーミング解消装置等を使用する場合、乗組員による安全確認や設置等が必要になる。円滑に移動支援を行うため、スロープ板や可動式コーミング解消装置等の維持管理、乗組員の教育訓練や体制の確保を図ることが重要である。</p>
------------	--

移動等円滑化基準	
ハード基準	ソフト基準
<p>(遊歩甲板)</p> <p>第五十七条 総トン数二十トン以上の船舶の遊歩甲板は、次に掲げる基準に適合するものでなければならない。</p> <p>二 段を設ける場合は、スロープ板その他の車椅子使用者が円滑に通過できるための設備が備えられていること。</p>	<p>(遊歩甲板)</p> <p>第六十条 総トン数二十トン以上の船舶の遊歩甲板については、第五十七条第二号の設備が備えられた場合には、当該設備を使用して、車椅子使用者が円滑に通過するために必要となる役務を提供しなければならない。ただし、当該設備を使用しなくても円滑に通過できる場合は、この限りでない。</p>

ガイドライン		
◎：移動等円滑化基準に基づく整備内容、○：標準的な整備内容、◇：望ましい整備内容		
遊歩甲板における移動支援	<p>◎総トン数二十トン以上の船舶の遊歩甲板に、スロープ板その他の車椅子使用者が円滑に通過できるための設備が備えられた場合には、当該設備を使用して、車椅子使用者等が円滑に通過するために必要となる役務を提供する。ただし、当該設備を使用しなくても円滑に通過できる場合は、この限りでない。</p> <p>○車椅子使用者等の求めに応じて使用できるように、スロープ板や可動式コーミング解消装置等を維持管理する。</p> <p>○スロープ板等は速やかに使用できる場所に配備する。</p> <p>○車椅子使用者等からの申し出に対応できるよう、乗組員に対して、スロープ板や可動式コーミング解消装置等の操作方法や、車椅子使用者等の移動支援の方法に関する教育訓練を継続的に実施する。</p> <p>○車椅子使用者等からの移動支援の申し出に対応できるよう、乗組員の配置、勤務体制の確保を図る。</p> <p>○移動支援は、車椅子使用者等の意向を尊重しつつ、揺れや天候等を考慮しながら、移動の安全が確保できる場所・方法で実施する。</p>	

	<p>○移動支援に当たっては、車椅子使用者等と意思疎通を図り、支援の可否や内容・方法を確認する。</p> <p>○遊歩甲板が混雑している場合には、他の利用者に移動経路を空けてもらう等の声掛けをする。</p> <p>◇車椅子使用者等の移動支援の方法に関する教育訓練は、当事者やバリアフリーに関する専門家等の参加の下、実施することが望ましい。</p>	
--	---	--

(5) 情報提供

① 運航情報提供設備

考え方	<p>目的港の港名その他船舶の運航に関する情報を的確に提供するように配慮する。</p> <p>また、事故等緊急時には利用者にできるだけ早く新しい情報を的確に提供するように配慮する。</p> <p>運航情報提供設備を設置するだけでなく、適切に使用するとともに、必要な設備の維持管理、乗組員の教育訓練や体制の確保を図ることが重要である。</p>
-----	--

移動等円滑化基準	
ハード基準	ソフト基準
<p>(運航情報提供設備)</p> <p>第五十九条 目的港の港名その他の当該船舶の運航に関する情報を文字等により表示するための設備及び音声により提供するための設備を備えなければならない。</p>	<p>(運航情報提供設備)</p> <p>第七十条 目的港の港名その他の当該船舶の運航に関する情報を文字等により表示するための設備が備えられた場合には、当該設備を使用して、当該情報が文字等により適切に表示されるようにしなければならない。ただし、文字等による表示が困難な場合は、この限りでない。</p> <p>2 目的港の港名その他の当該船舶の運航に関する情報を音声により提供するための設備が備えられた場合には、当該設備を使用して、当該情報が音声により提供されるようにしなければならない。ただし、音声による提供が困難な場合は、この限りでない。</p>

ガイドライン		
◎：移動等円滑化基準に基づく整備内容、○：標準的な整備内容、◇：望ましい整備内容		
文字等による 運航情報の提供	<p>◎目的港の港名その他の当該船舶の運航に関する情報（行き先及び種別。これらが運航開始後に変更される場合は、その変更後のものを含む。）を文字等により表示するための設備が備えられた場合には、当該設備を使用して、当該情報を文字等により適切に表示する。ただし、文字等による表示が困難な場合は、この限りでない。</p> <p>○事故や緊急時に、利用者が次の行動について判断をすることができるよう、的確な情報を可能な限り早く提供する。</p> <p>○継続して情報提供できるように、運航情報提供設備を維持管理する。</p> <p>○目的港の港名その他の当該船舶の運航に関する情報を文字等により提供できるように、設備の操作方法について乗組員の教育訓練を継続的に行う。</p> <p>○目的港の港名その他の当該船舶の運航に関する情報を文字等により提供できるように、乗組員の配置、勤務体制の確保を図る。</p>	

	<p>◇聴覚障害あるいは言語障害のある利用者に対して、その障害の特性に応じた意思疎通手段（メモや筆談ボード等）を用いて情報を提供することが望ましい。</p> <p>◇スマートフォン等の携帯端末で情報を提供するサービスを導入することが望ましい。</p>	
<p style="text-align: center;">音声による 運航情報の提供</p>	<p>◎目的港の港名その他の当該船舶の運航に関する情報（行き先及び種別。これらが運航開始後に変更される場合は、その変更後のものを含む。）を音声により提供するための設備が備えられた場合には、当該設備を使用して、当該情報を音声により提供する。ただし、音声による提供が困難な場合は、この限りでない。</p> <p>○音声による情報は、聞き取りやすい音量、音質、速さ、回数等で提供する。</p> <p>○事故や緊急時に、利用者が次の行動について判断をすることができるよう、的確な情報を可能な限り早く提供する。</p> <p>○継続して情報提供できるように、運航情報提供設備を維持管理する。</p> <p>○目的港の港名その他の当該船舶の運航に関する情報を音声により提供できるように、設備の操作方法について乗組員の教育訓練を継続的に行う。</p> <p>○目的港の港名その他の当該船舶の運航に関する情報を音声により提供できるように、乗組員の配置、勤務体制の確保を図る。</p> <p>◇スマートフォン等の携帯端末で情報を提供するサービスを導入することが望ましい。</p>	

② 船内旅客用設備等の配置の案内設備

考え方	<p>船内旅客用設備等についての情報提供や船内の案内は、視覚障害者等をはじめ全ての旅客の移動を円滑にするために必要であり、掲載内容も同等とすることが望ましい。視覚障害者等の船舶における円滑な移動に当たっては、基準適合客席、船内車椅子スペース、昇降機、船内旅客用設備及び非常口の配置の案内が分かる必要がある。</p> <p>必要な情報を提供するため、音による案内装置を設置するだけでなく、継続して機能を維持することが重要である。</p>
-----	---

移動等円滑化基準	
ハード基準	ソフト基準
<p>(基準適合客席、船内車椅子スペース、昇降機、船内旅客用設備及び非常口の配置の案内)</p> <p>第六十条</p> <p>2 基準適合客席、船内車椅子スペース、昇降機、船内旅客用設備及び非常口の配置を音、点字その他の方法により視覚障害者に示すための設備を設けなければならない。</p>	<p>(基準適合客席、船内車椅子スペース、昇降機、船内旅客用設備及び非常口の配置の案内)</p> <p>第百八条 第六十条第二項の設備（音によるものに限る。）が設けられた場合には、当該設備を使用して、基準適合客席、船内車椅子スペース、昇降機、船内旅客用設備及び非常口の配置が音により視覚障害者に示されるようにしなければならない。</p>

ガイドライン		
◎：移動等円滑化基準に基づく整備内容、○：標準的な整備内容、◇：望ましい整備内容		
船内旅客用設備等の配置の案内	<p>◎基準適合客席、船内車椅子スペース、昇降機、船内旅客用設備及び非常口の配置を音により視覚障害者に示すための設備が設けられた場合には、当該設備を使用して、基準適合客席、船内車椅子スペース、昇降機、船内旅客用設備及び非常口の配置を音により視覚障害者に示す。</p> <p>○継続して音により情報提供できるように、音による案内装置を維持管理する。</p>	

参考：「2.4 船舶」に関する国土交通省所管事業における障害を理由とする差別の解消の推進に関する対応指針

国土交通省所管事業における障害を理由とする差別の解消の推進に関する対応指針 (不当な差別的取扱い及び合理的配慮の具体例)		
対外旅客定期航路事業関係	差別的取扱い	<p>①正当な理由がなく、不当な差別的取扱いにあたり想定される事例</p> <ul style="list-style-type: none"> ・障害があることを理由に窓口手続きを拒否する。 ・障害があることを理由に対応の順序を後回しにする。 ・障害のみを理由に単独での乗船を拒否する。 ・船内宿泊の際、個室の予約を断る。 ・身体障害者補助犬法に基づく盲導犬、聴導犬、介助犬の帯同を理由として乗船を拒否する。 <p>②障害を理由としない、又は、正当な理由があるため、不当な差別的取扱い</p>

		<p>にあたらないと考えられる事例</p> <ul style="list-style-type: none"> ・合理的配慮を提供等するために必要な範囲で、プライバシーに配慮しつつ、障害者に障害の状況等を確認する。 ・障害の程度から客観的に判断して、緊急時に、乗組員が他の乗客の安全の確保を図りつつ補助を行ったとしても、安全に避難することが困難と考えられる場合において、当該障害者に介助者の付き添いを求める。 ・乗組員が乗降を補助する必要がある場合において、限られた乗組員で船舶を安全に離着岸させる都合上、乗下船の順番を前後させる。
	合理的配慮の提供	<p>①多くの事業者にとって過重な負担とならず、積極的に提供を行うべきと考えられる事例</p> <ul style="list-style-type: none"> ・窓口で筆談、読み上げなどのコミュニケーション手段を用いる。 <p>②過重な負担とならない場合に、提供することが望ましいと考えられる事例</p> <ul style="list-style-type: none"> ・車いすの貸し出しを行う。 ・車いす使用者に対し、障壁がある場所において、職員による補助などを行う。 ・パンフレット等の文字を大きくするなどの対応をとる。 ・電話や窓口で、事前に申告、相談することで、関係部署への引継ぎや情報共有を実施する。 ・車のまま乗船したい旨事前に申込みがあった場合には、可能な限り、客室に近い駐車スペースを確保する。 ・障害者割引制度などを、利用者へ積極的に周知・案内する。 ・車いす固定具やスロープなどの船舶設備の扱い方を乗組員に研修する。
国内旅客船業関係	差別的取扱い	<p>①正当な理由がなく、不当な差別的取扱いにあたると想定される事例</p> <ul style="list-style-type: none"> ・障害があることのみをもって、又は、障害を理由とした単独での乗船を拒否する。 ・身体障害者補助犬法に基づく盲導犬、聴導犬、介助犬の帯同を理由として乗船を拒否する。 ・船内宿泊の際、個室の予約を断る。 <p>②障害を理由としない、又は、正当な理由があるため、不当な差別的取扱いにあたらないと考えられる事例</p> <ul style="list-style-type: none"> ・合理的配慮を提供等するために必要な範囲で、プライバシーに配慮しつつ、障害者に障害の状況等を確認する。 ・障害の程度から客観的に判断して、緊急時に、乗組員が他の乗客の安全の確保を図りつつ補助を行ったとしても、安全に避難することが困難と考えられる場合において、当該障害者に介助者の付き添いを求める。 ・乗組員が乗降を補助する必要がある場合において、限られた乗組員で船舶を安全に離着岸させる都合上、乗下船の順番を前後させる。
	合理的配慮の提供	<p>①多くの事業者にとって過重な負担とならず、積極的に提供を行うべきと考えられる事例</p> <ul style="list-style-type: none"> ・コミュニケーションボードや筆談による対応を実施する。 <p>②過重な負担とならない場合に、提供することが望ましいと考えられる事例</p> <ul style="list-style-type: none"> ・車いすの貸し出しを行う。

		<ul style="list-style-type: none">・車いす使用者が旅客船に乗降する際に手伝う。・電話や窓口で、事前に申告、相談することで、関係部署への引継ぎや情報共有を実施する。・車のまま乗船したい旨事前に申込みがあった場合には、可能な限り、客室に近い駐車スペースを確保する。・障害者割引制度などを、利用者へ積極的に周知・案内する。・車いす固定具やスロープなどの船舶設備の扱い方を乗組員に研修する。
--	--	--

2.5 航空機

① 乗降用設備

考え方	<p>旅客搭乗橋がなく、車椅子使用者等の乗降のために乗降用設備を使用する場合、係員・乗務員による安全確認や設置等が必要になる。</p> <p>円滑に乗降支援を行うため、乗降用設備等の維持管理、係員・乗務員の教育訓練や体制の確保を図ることが重要である。</p> <p>また、事業者によっては、車椅子使用旅客を含めた、特別な手伝いを必要とする旅客について、予約の際に航空会社のホームページ、コールセンター等を通じ、事前に搭乗手続きで必要な情報の確認を行っているところもある。</p>
-----	---

移動等円滑化基準	
ハード基準	ソフト基準
<p>(乗降用設備)</p> <p>第六十二条の二 旅客搭乗橋が設けられていないことその他の理由により旅客搭乗橋を使用できない場合に備えて航空機に乗降するためのタラップその他の設備（以下この条及び第一百十条において「乗降用設備」という。）を備えるときは、そのうち一以上は、次の各号のいずれかに掲げるものでなければならない。ただし、高齢者、障害者等の円滑な乗降のために十分な強度を有する器具が一以上備えられている場合又は航空機の形状上の理由により当該乗降用設備及び当該器具のいずれも使用できない場合は、この限りでない。</p> <p>一 リフトを設けることにより高齢者、障害者等が円滑に航空機に乗降することが可能な乗降用設備</p> <p>二 傾斜路を設けることにより高齢者、障害者等が移動のための車椅子その他の用具を使用したまま航空機に乗降することが可能なタラップ</p>	<p>(乗降用設備)</p> <p>第一百十条 乗降用設備又は第六十二条の二第一項ただし書の器具が備えられた場合には、当該乗降用設備又は器具を使用して、車椅子使用者が円滑に乗降するために必要となる役務を提供しなければならない。ただし、当該乗降用設備又は器具を使用しなくても円滑に乗降できる場合は、この限りでない。</p>

ガイドライン		
◎：移動等円滑化基準に基づく整備内容、○：標準的な整備内容、◇：望ましい整備内容		
タラップ等の乗降用設備を使用した乗降支援	◎航空機に乗降するためのタラップその他の設備又は、高齢者、障害者等の円滑な乗降のために十分な強度を有する器具が備えられた場合には、当該乗降用設備又は器具を使用して、車椅子使用者が円滑に乗降するために必要となる役務を提供する。ただし、当該乗降用設備又は器具を使用しなくても円滑に乗降できる場合は、この限りでない。	

	<p>○車椅子利用者等の求めに応じて使用できるように、乗降用設備を維持管理する。</p> <p>○車椅子利用者等からの申し出に対応できるよう、係員・乗務員に対して、車椅子利用者等の乗降支援の方法に関する教育訓練を継続的に実施する。</p> <p>○車椅子利用者等からの乗降支援の申し出に対応できるよう、係員・乗務員の配置、勤務体制の確保を図る。</p> <p>○乗降用設備を使用して搭乗する場合には、支援の方法を確認し、安全に留意して支援を行う。</p> <p>○乗降支援に当たっては、車椅子利用者等と意思疎通を図り、支援の可否や内容・方法を確認する。</p> <p>○機内や空港内での移動等乗降後の支援の可否についても、車椅子利用者等に確認する。</p> <p>◇車椅子利用者等が多い場合は飛行機のドアを2か所開放し、搭乗方法を工夫することで少しでも身体の負担を軽減することが望ましい。</p> <p>◇車椅子利用者等について、事前改札（優先搭乗）を行う等、一般の旅客を含めた利用者全体の円滑な乗降を行うことが望ましい。</p> <p>◇車椅子利用者等の乗降支援の方法に関する教育訓練は、当事者やバリアフリーに関する専門家等の参加の下、実施することが望ましい。</p>	
--	---	--

② 運航情報提供設備

考え方	視覚障害者、聴覚障害者等が安心して航空機を利用するためには、当該航空機の到着時刻等の運航情報が分かる必要がある。必要な情報を提供するため、運航情報提供設備を設置するだけでなく、適切に使用するとともに、必要な設備の維持管理、乗務員の教育訓練や体制の確保を図ることが重要である。
-----	---

移動等円滑化基準	
ハード基準	ソフト基準
<p>(運航情報提供設備)</p> <p>第六十六条 客席数が三十以上の航空機には、当該航空機の運航に関する情報を文字等により表示するための設備及び音声により提供するための設備を備えなければならない。</p>	<p>(運航情報提供設備)</p> <p>第百十一条 客席数が三十以上の航空機については、当該航空機の運航に関する情報を文字等により表示するための設備が備えられた場合には、当該設備を使用して、当該情報が文字等により適切に表示されるようにしなければならない。ただし、文字等による表示が困難な場合は、この限りでない。</p> <p>2 客席数が三十以上の航空機については、当該航空機の運航に関する情報を音声により提供するための設備が備えられた場合には、当該設備を使用して、当該情報が音声により提供されるようにしなければならない。ただし、音声による提供が困難な場合は、この限りでない。</p>

ガイドライン		
◎：移動等円滑化基準に基づく整備内容、○：標準的な整備内容、◇：望ましい整備内容		
文字等による 運航情報の提供	<p>◎客席数が三十以上の航空機については、当該航空機の運航（行き先及び種別。これらが運航開始後に変更される場合は、その変更後のものを含む。）に関する情報を、離着陸時、緊急時等に文字等により表示するための設備が備えられた場合には、当該設備を使用して、当該情報を文字等により適切に表示する。ただし、文字等による表示が困難な場合は、この限りでない。</p> <p>○継続して情報提供できるように、運航情報提供設備を維持管理する。</p> <p>○当該航空機の運航に関する情報を文字等により提供できるように、設備の操作方法について乗務員の教育訓練を継続的に行う。</p> <p>○当該航空機の運航に関する情報を文字等により提供できるように、乗務員の配置、勤務体制の確保を図る。</p> <p>◇聴覚障害あるいは言語障害のある利用者に対して、その障害の特性に応じた意思疎通手段（メモや筆談ボード等）を用いて情報を提供することが望ましい。</p>	
音声による	◎客席数が三十以上の航空機については、当該航空機の運航（行き	

<p>運航情報の提供</p>	<p>先及び種別。これらが運航開始後に変更される場合は、その変更後のものを含む。)に関する情報を、離着陸時、緊急時等に音声により提供するための設備が備えられた場合には、当該設備を使用して、当該情報を音声により提供する。ただし、音声による提供が困難な場合は、この限りでない。</p> <p>○継続して情報提供できるように、運航情報提供設備を維持管理する。</p> <p>○音声による情報は、聞き取りやすい音量、音質、速さ、回数等で提供する。</p> <p>○当該航空機の運航に関する情報を音声により提供できるように、設備の操作方法について乗務員の教育訓練を継続的に行う。</p> <p>○当該航空機の運航に関する情報を音声により提供できるように、乗務員の配置、勤務体制の確保を図る。</p>	
----------------	--	--

参考：「2.5 航空機」に関する国土交通省所管事業における障害を理由とする差別の解消の推進に関する対応指針

国土交通省所管事業における障害を理由とする差別の解消の推進に関する対応指針 (不当な差別的取扱い及び合理的配慮の具体例)		
<p>航空運送業関係</p>	<p>差別的取扱い</p>	<p>①正当な理由がなく、不当な差別的取扱いにあたりと想定される事例</p> <ul style="list-style-type: none"> ・航空旅行に関して特段の支障等がない利用者に対し、診断書の提出を求める。 ・安全上の問題などがなくにもかかわらず、障害のみを理由に搭乗を拒否する。 ・同伴者がいないことを理由に、軽度な歩行困難な利用者の搭乗を拒否する。 ・安全上の理由などがなく、座席制限が不要であるにもかかわらず、座席を制限する。 ・身体障害者補助犬法に基づく盲導犬、聴導犬、介助犬(以下、「身体障害者補助犬」という。)の帯同を理由として搭乗を拒否する。 <hr/> <p>②障害を理由としない、又は、正当な理由があるため、不当な差別的取扱いにあたらないと考えられる事例</p> <ul style="list-style-type: none"> ・合理的配慮を提供等するために必要な範囲で、プライバシーに配慮しつつ、障害者に障害の状況等を確認する。 ・コミュニケーションに係る合理的配慮の提供に十分に努めた上で、緊急時等の客室乗務員の安全に関する指示が理解できないおそれのある利用者に対して付き添いの方の同伴を求める。 ・特別なお手伝いが必要な場合に、緊急時を含め、十分なサービスを提供できるよう当日空港で状況の確認を含めた搭乗手続きに時間を要する。 ・車いす利用者および一般の利用者に円滑に搭乗・降機してもらうため、車いす利用者に対して、最初の搭乗および最後の降機を依頼する。 ・国土交通省通達により、目、耳、言葉又は足が不自由な利用者もしくは身体障害者補助犬を同伴される利用者等、緊急脱出時の援助者として行動することが困難と考えられる利用者に対して非常口座席の利用を制限する。 ・保安上の理由により、障害者を含め全ての利用者を保安検査の対象とする。 ・客室乗務員等の本来の業務に付随するものでないため、食事・化粧室の利用などの介助が必要な利用者に対して、付き添いの方の同伴を求める。ただし、

		<p>食事は不要である旨利用者より申し出があった場合は、食事の介助のための同伴は求めない。</p> <ul style="list-style-type: none"> ・本来の業務に付随するものでないため、包帯の交換や注射等医療行為は実施しない。 ・定時性確保のため、搭乗手続きや保安検査に時間がかかることが予想される利用者には早めに空港に来てもらう。 ・使用機材、空港車両もしくは人員等の理由により、車いすのサイズと重量が搭載の規定範囲を超えていると判断される場合は、車いすの受託を断る。 ・空港要件（エレベーターの有無や天候、車いすの重さなど）によって、飛行機のドア付近での車いすの受託ならびに返却を断る。 ・短時間でのストレッチャーの着脱は不可能であるため、ストレッチャー使用者が希望される搭乗便の機材上の前後の便が満席であること理由に、搭乗便の変更を依頼する。 ・ストレッチャーの取り付け可能な空港が限られているため、搭乗便の変更を依頼する。
	<p>合理的配慮の提供</p>	<p>①多くの事業者にとって過重な負担とならず、積極的に提供を行うべきと考えられる事例</p> <ul style="list-style-type: none"> ・WEB サイトにて、障害のある利用者用の情報を分かりやすく掲載する。 ・車いすの貸し出しを行う。 ・利用者自身で使用する車いすは無料で預かる。 ・杖・松葉杖（先の尖ったものを除く）の機内の持ち込みを許可する。 ・車いす使用者に対して、一般の利用者に優先して搭乗を開始する。 ・安全に関する案内について、視覚障害のある利用者に対して、個別に口頭にて案内を実施する、もしくは点字によるパンフレットを用意する。 ・聴覚障害あるいは言語障害のある利用者に対して、その障害の特性に応じたコミュニケーション手段（メモや筆談ボードなど）を用いて対応する。 ・視覚障害のある利用者や握力の弱い利用者に対して、機内食の包装の開封を手伝う。 ・障害のある利用者が化粧室に行く際に、移動を手伝う。 <hr/> <p>②過重な負担とならない場合に、提供することが望ましいと考えられる事例</p> <ul style="list-style-type: none"> ・障害のある利用者専用の窓口を設置する。 ・膝を曲げることが困難な利用者には、可能な限り利用者の要望に沿った座席を用意する。 ・人的対応が可能な場合で、利用者の状況により利用者の希望があれば、チェックインカウンターから搭乗口へ、又は搭乗口から到着ロビーの間、係員が同行する。 ・人的対応が可能な場合で、利用者の希望があれば、車いすのサイズと重量が対応可能な範囲内で、利用者自身の車いすを搭乗口にて預かる。 ・調整可能な範囲で、車いすを使用され、かつ階段の昇降ができない利用者の予約がある場合は、ボーディングブリッジのあるスポット又はリフトカー等を準備する。
<p>航空旅客ターミナル施設事業関係</p>	<p>差別的取扱い</p>	<p>①正当な理由がなく、不当な差別的取扱いにあたり想定される事例</p> <ul style="list-style-type: none"> ・障害があることのみをもって、航空旅客ターミナル施設の利用を拒否する。 ・障害があることのみをもって、立ち入る場所や時間帯を制限し、又は障害者でない者に対して付さない条件をつける。 ・身体障害者補助犬法に基づく盲導犬、聴導犬、介助犬の帯同を理由として航

		<p>空旅客ターミナル施設の利用を拒否する。</p> <p>②障害を理由としない、又は、正当な理由があるため、不当な差別的取扱いにあたらないと考えられる事例</p> <ul style="list-style-type: none"> 合理的配慮を提供等するために必要な範囲で、プライバシーに配慮しつつ、利用者に障害の状況等を確認する。
	<p>合理的配慮の提供</p>	<p>①多くの事業者にとって過重な負担とならず、積極的に提供を行うべきと考えられる事例</p> <ul style="list-style-type: none"> WEBサイトにて、障害のある利用者用の情報を分かりやすく掲載するとともに、音声読み上げ、文字拡大機能をつける。 乗用カート及び車いすの貸し出しを行うとともに、WEBサイトにて、貸し出しの情報を掲載する。 ロビー等に設置している椅子に優先席を設ける。 聴覚障害、言語障害、知的障害、精神障害（発達障害を含む。）その他の心身の障害のある利用者に対して、その障害の特性に応じたコミュニケーション手段（メモ、筆談ボード、手話ができるスタッフの配置、コミュニケーションを支援するアプリケーションソフトウェア等）を用いて対応する。 利用者の希望があれば、代筆・代読等の対応を行う。 災害時の避難誘導について、障害の特性に応じた対応を実施する。 障害及び社会的障壁により社会生活に相当な制限を受ける状態にある者、高齢者等様々な利用者の特性を理解した上で、適切な接遇・介助を行うことが出来るよう、職員へ教育を行う。