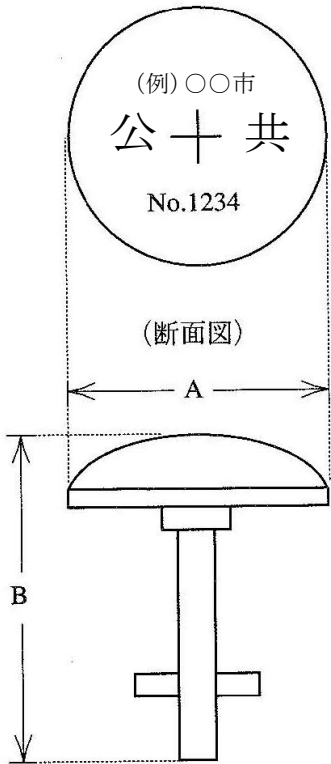
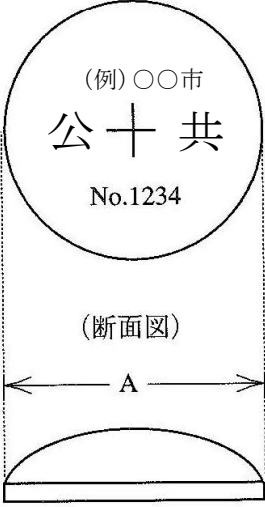
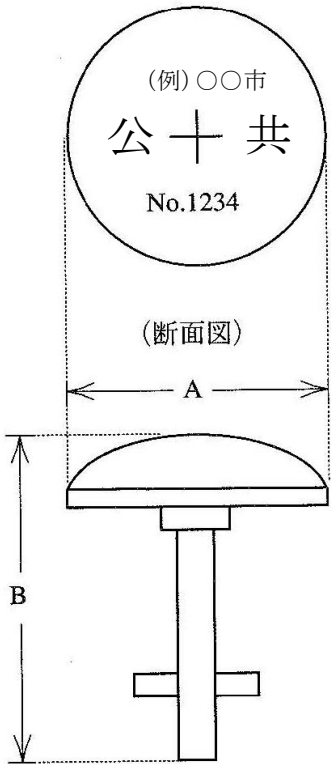
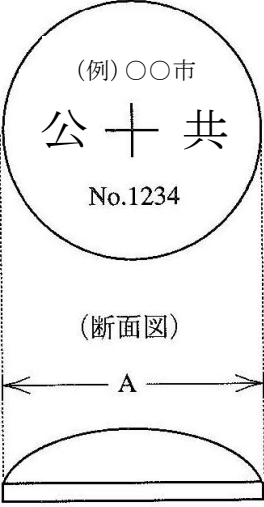


平成24年度
－公共測量－ 作業規程の準則の一部改正(案)

付録5 永久標識の規格及び埋設方法
新旧対照表

改正 (案)	現 行	コメント																																				
付録5 永久標識の規格及び埋設方法	付録5 永久標識の規格及び埋設方法																																					
(1) 金属標の形状と標準規格	(1) 金属標の形状と標準規格																																					
1) 地上、地下、屋上 (その1) 埋設用金属標 2) 屋上 (その2) 埋設用金属標	1) 地上、地下、屋上 (その1) 埋設用金属標 2) 屋上 (その2) 埋設用金属標																																					
<p>(1) 金属標の形状と標準規格</p> <p>1) 地上、地下、屋上 (その1) 埋設用金属標 2) 屋上 (その2) 埋設用金属標</p> <div style="display: flex; justify-content: space-around;"> <div style="text-align: center;"> <p>(平面図)</p>  <p>(断面図)</p> </div> <div style="text-align: center;"> <p>(平面図)</p>  <p>(断面図)</p> </div> </div> <p style="text-align: center;">中央十印の下方に標識番号を記載する。</p> <table border="1" data-bbox="379 1501 1074 1768"> <thead> <tr> <th>種 類</th> <th colspan="2">区 分</th> <th>材 質</th> </tr> <tr> <td></td> <th>A</th> <th>B</th> <td></td> </tr> </thead> <tbody> <tr> <td>基準点金属標 (その1)</td> <td>cm 8</td> <td>cm 9</td> <td rowspan="3">真鍮・ステンレス</td> </tr> <tr> <td>基準点金属標 (その2)</td> <td>cm 8</td> <td>—</td> </tr> <tr> <td>水準点金属標</td> <td>cm 8</td> <td>cm 9</td> </tr> </tbody> </table> <p>注 <u>公共測量の測量標であること及び測量計画機関の名称を表示する。</u></p> <p>注 <u>形状、品質等は、日本工業規格を標準とする。</u></p> <p>注 永久標識には、固有番号等の付加情報を記録した IC タグを付加することができる。</p>	種 類	区 分		材 質		A	B		基準点金属標 (その1)	cm 8	cm 9	真鍮・ステンレス	基準点金属標 (その2)	cm 8	—	水準点金属標	cm 8	cm 9	<p>(1) 金属標の形状と標準規格</p> <p>1) 地上、地下、屋上 (その1) 埋設用金属標 2) 屋上 (その2) 埋設用金属標</p> <div style="display: flex; justify-content: space-around;"> <div style="text-align: center;"> <p>(平面図)</p>  <p>(断面図)</p> </div> <div style="text-align: center;"> <p>(平面図)</p>  <p>(断面図)</p> </div> </div> <p style="text-align: center;">中央十印の下方に標識番号を記載する。</p> <table border="1" data-bbox="1662 1501 2356 1768"> <thead> <tr> <th>種 類</th> <th colspan="2">区 分</th> <th>材 質</th> </tr> <tr> <td></td> <th>A</th> <th>B</th> <td></td> </tr> </thead> <tbody> <tr> <td>基準点金属標 (その1)</td> <td>cm 8</td> <td>cm 9</td> <td rowspan="3">真鍮・ステンレス</td> </tr> <tr> <td>基準点金属標 (その2)</td> <td>cm 8</td> <td>—</td> </tr> <tr> <td>水準点金属標</td> <td>cm 8</td> <td>cm 9</td> </tr> </tbody> </table> <p>注 永久標識には、固有番号等の付加情報を記録した IC タグを付加することができる。</p>	種 類	区 分		材 質		A	B		基準点金属標 (その1)	cm 8	cm 9	真鍮・ステンレス	基準点金属標 (その2)	cm 8	—	水準点金属標	cm 8	cm 9	<p>刻印項目の明示 標識規格の明示</p>
種 類	区 分		材 質																																			
	A	B																																				
基準点金属標 (その1)	cm 8	cm 9	真鍮・ステンレス																																			
基準点金属標 (その2)	cm 8	—																																				
水準点金属標	cm 8	cm 9																																				
種 類	区 分		材 質																																			
	A	B																																				
基準点金属標 (その1)	cm 8	cm 9	真鍮・ステンレス																																			
基準点金属標 (その2)	cm 8	—																																				
水準点金属標	cm 8	cm 9																																				

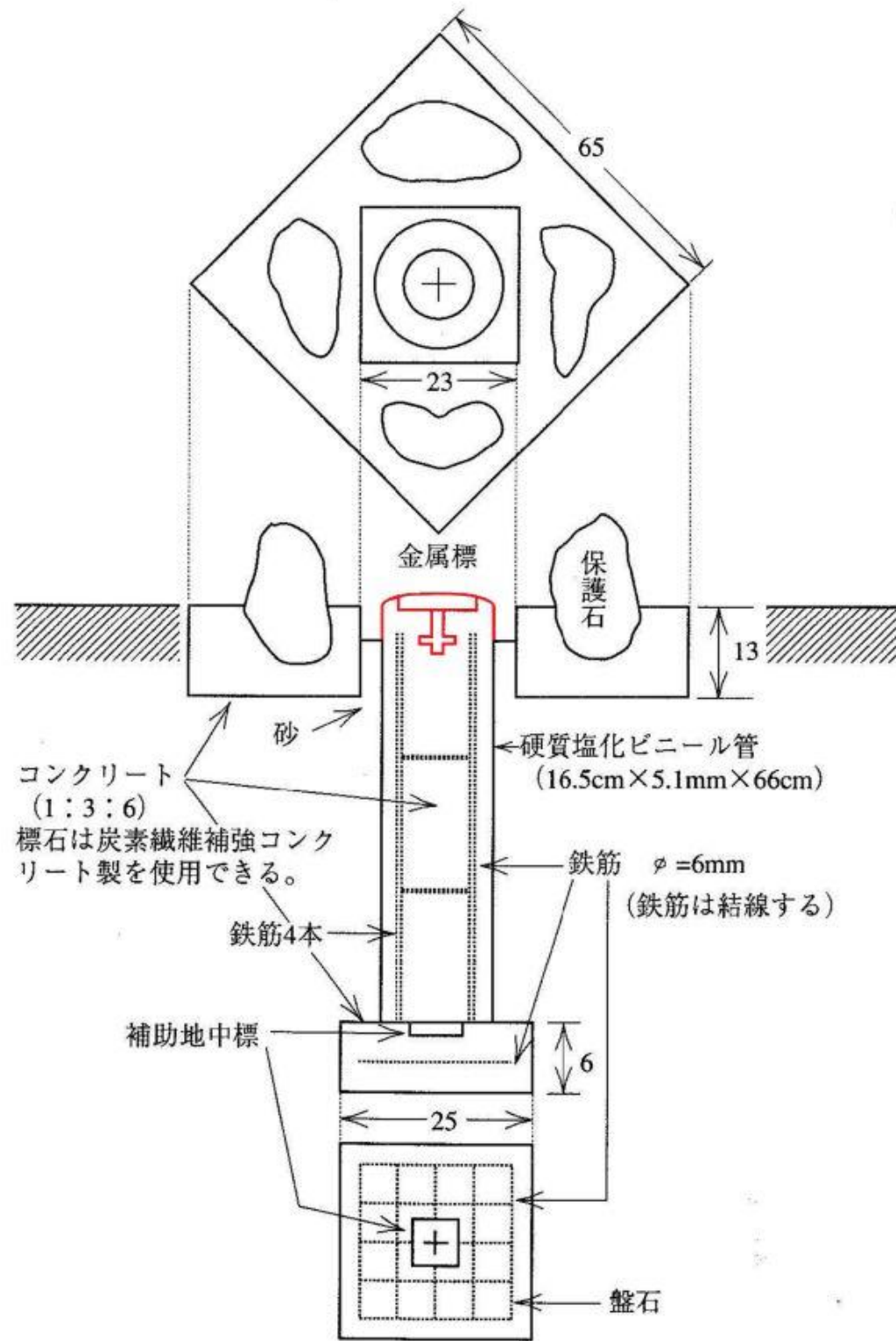
(2) 標準埋設形式

1) 基準点 (金属標) 地上埋設図 (地上舗装)

(2) 標準埋設形式

1) 基準点 (金属標) 地上埋設図 (上面舗装)

単位 cm



注 永久標識には、固有番号等の付加情報を記録したICタグを付加することができる。

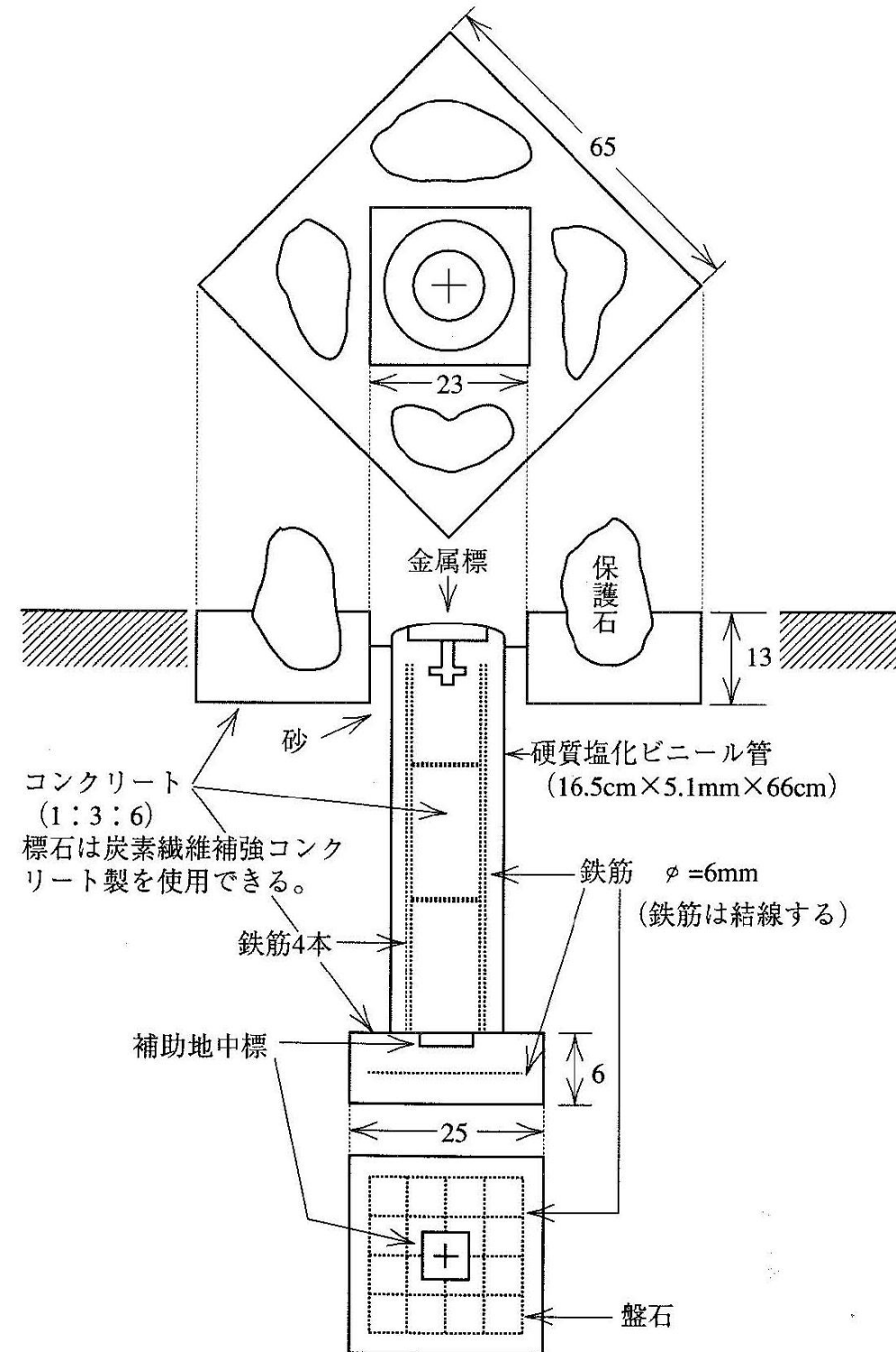
(2) 標準埋設形式

1) 基準点 (金属標) 地上埋設図 (地上舗装)

(2) 標準埋設形式

1) 基準点 (金属標) 地上埋設図 (上面舗装)

単位 cm

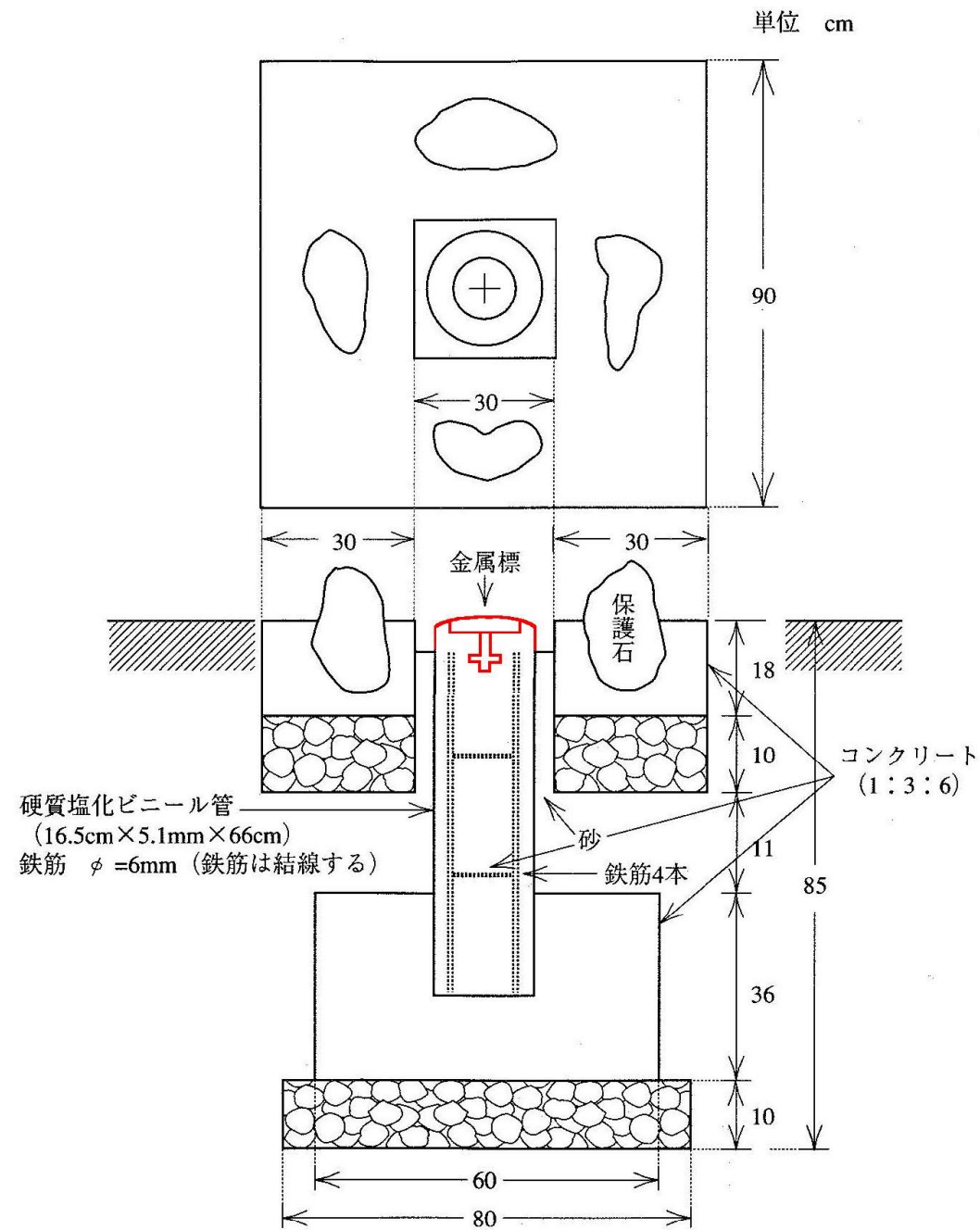


注 永久標識には、固有番号等の付加情報を記録したICタグを付加することができる。

埋設図の変更
地上埋設と地下埋設の明確化

5) 水準点 (金属標) 地上埋設図

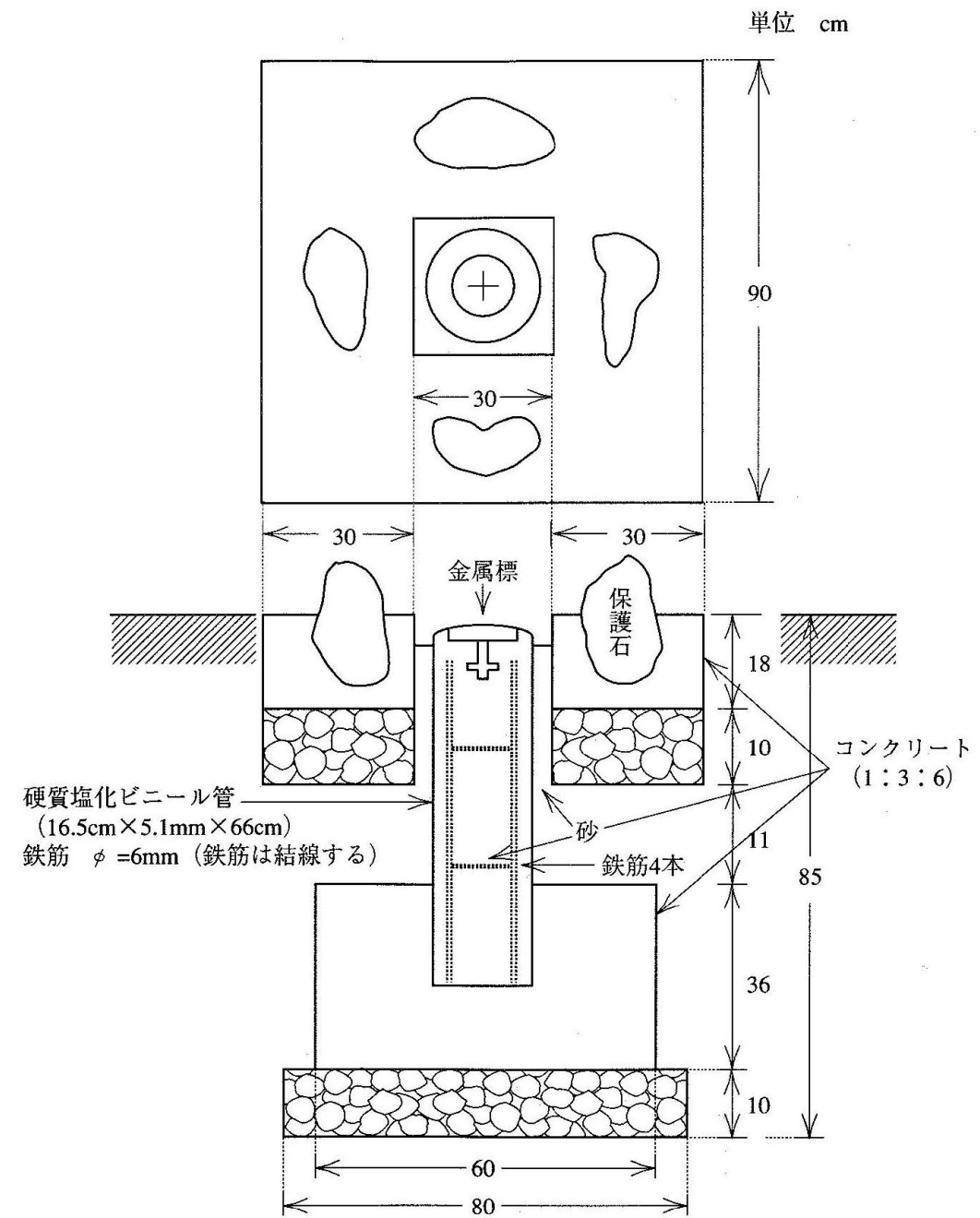
5) 水準点 (金属標) 地上埋設図



注 永久標識には、固有番号等の付加情報を記録したICタグを付加することができる。

5) 水準点 (金属標) 地上埋設図

5) 水準点 (金属標) 地上埋設図



注 永久標識には、固有番号等の付加情報を記録したICタグを付加することができる。

埋設図の変更
地上埋設と地
下埋設の明確
化