

# 温泉資源の保護に関するガイドライン

(案)

## 第一 基本的考え方

### 1. 背景

温泉法（昭和 23 年法律第 125 号）は、貴重な資源である温泉の保護を図るため、その掘削、増掘及び動力の装置（以下「掘削等」という。）を都道府県知事の許可制とし、温泉のゆう出量、温度又は成分（以下「ゆう出量等」という。）に影響を及ぼすときは許可しないこととするとともに、温泉保護のため必要な場合には都道府県知事が採取の制限を命ずることができることとしている。

本来、これらの許可及び採取制限命令は、温泉の掘削等がゆう出量等に及ぼす影響についての科学的根拠に基づき行うことが重要である。しかし、実際には、温泉の賦存量に関するデータや温泉の汲み上げによるゆう出量等への影響に関する科学的知見が不足しており、十分な科学的根拠に基づき、許可及び採取制限命令を行うことは難しい現状にある。

そのような限界がある中で、各都道府県は、独自に要綱等により温泉保護地域の設定、既存源泉との距離規制、揚湯量の制限など、近隣源泉への影響に配慮しつつ、地域特性を活かした温泉資源の保護の取組を行ってきた。

このような取組は、温泉資源の保護に一定の機能を果たしてきたと考えられるが、取組は十分ではなく資源枯渇のおそれは増大しているとの指摘もある。例えば、我が国における源泉数が増加の一途をたどる一方、自噴ゆう出量と動力揚湯量を合わせた総ゆう出量はほぼ頭打ちとなり、また、自噴ゆう出量は減少傾向を示していること<sup>(図 1、2)</sup>は、その可能性を示すものである。

その一方で、地域によっては、温泉資源の保護を名目に、新規の温泉の掘削等を過度に制限しているケースもあるとの指摘もある。

また、温泉の掘削工事に伴う騒音・振動、温泉の汲み上げに伴う地盤沈下、温泉の放流に伴う塩害など、温泉の利用の拡大が周辺環境に影響を及ぼすおそれも指摘されている。

環境省では、これら温泉資源の保護等に関する様々な課題について検討を行うため、平成 18 年 6 月に「温泉行政の諸課題に関する懇談会」を設置した。同懇談会は同年 10 月に報告書を取りまとめたが、そこでは、温泉資源の保護施策に関し「掘削許可等の基準の明確化、データや科学的知見の一層の充実など、さらなる進化が求められる状況にある」との認識を示した上で、温泉資源の保護のための仕組みについて「見直しを行う必要がある」と指摘している。

また、環境省の諮問に基づき温泉資源の保護対策及び温泉の成分に係る情報提供の在り方等について検討を行っていた「中央環境審議会（自然環境部会温泉小委員会）」は、平成19年2月、環境省に対し「都道府県が温泉資源保護のための条例・要綱等を定めるに当たっての参考となり、対策を円滑に進めることができるよう、新規事業者による掘削や動力装置の許可等の基準の内容や、都道府県における温泉資源保護のための望ましい仕組みについて、国は、温泉は国民共有の資源であるという観点に立って、できるだけ具体的・科学的なガイドラインを作成すべきである」との答申を行った。

このような状況を踏まえ、環境省では、温泉資源の保護に関するガイドラインを策定することとしたものである。

## 2. 本ガイドラインのねらい

本ガイドラインの最大のねらいは、温泉の掘削等の不許可事由の判断基準について、一定の考え方を示すことである。その具体的な項目は、地域等による一律規制（制限地域の設定、既存源泉からの距離規制）の在り方、個別判断のための影響調査の手法、公益侵害への該当性の判断等である。

この「考え方」の記述に当たっては、都道府県における許可制度の運用において、不許可とすることの判断・説明が困難であるという実態を踏まえ、許可又は不許可の範囲をできるだけ明確にするとの基本的な方針の下、総論的な記述は減らし、現に運用の場面で問題になっている部分を詳述したり、科学的知見や具体的な取組事例を多く盛り込むことで、都道府県の担当者の参考資料として使いやすいものとすることを目指した。

今後、都道府県において、本ガイドラインを参考に、温泉の掘削等の許可の運用に当たることを期待しているが、参考にするに当たっての留意点が3点ある。

留意点の1点目は、地域の温泉資源の特性への配慮が必要なことである。本ガイドラインは、ごく一般的な温泉資源の状況を念頭に記述をしているが、地質の構造、泉脈の状態、周辺での温泉の開発状況等に応じて、温泉資源の保護のために必要な対策の内容が異なることは当然である。最終的には、地域の温泉資源の特性を十分に考慮し、許可等の判断に当たる必要がある。

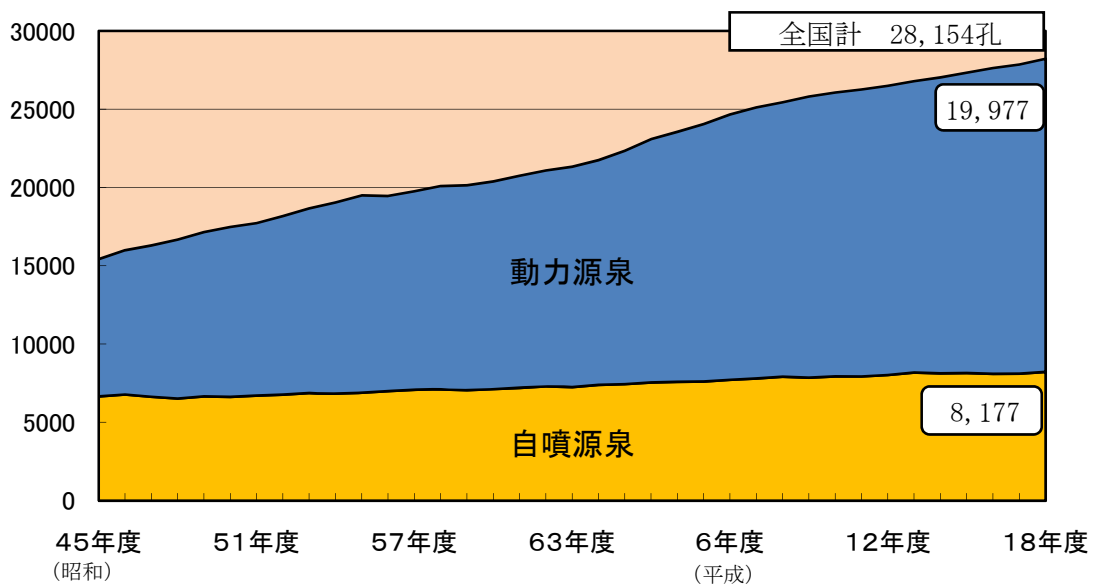
2点目は、本ガイドラインは温泉保護の取組の「標準」を示すものではないという点である。ガイドラインの記述よりも先進的な取組を否定する意図はなく、本ガイドラインのねらいは、あくまで、都道府県がある一定の方法で温泉資源の保護対策を講じようと考えた場合に、便利な参考資料となることである。

3点目は、本ガイドラインは、現時点での限られた知見を基に作成された、暫定的な性格のものという点である。環境省では、引き続き、温泉資源に関する各種調査を実施し、また、都道府県の温泉行政担当者等の意見を伺いながら、少なくとも5年ご

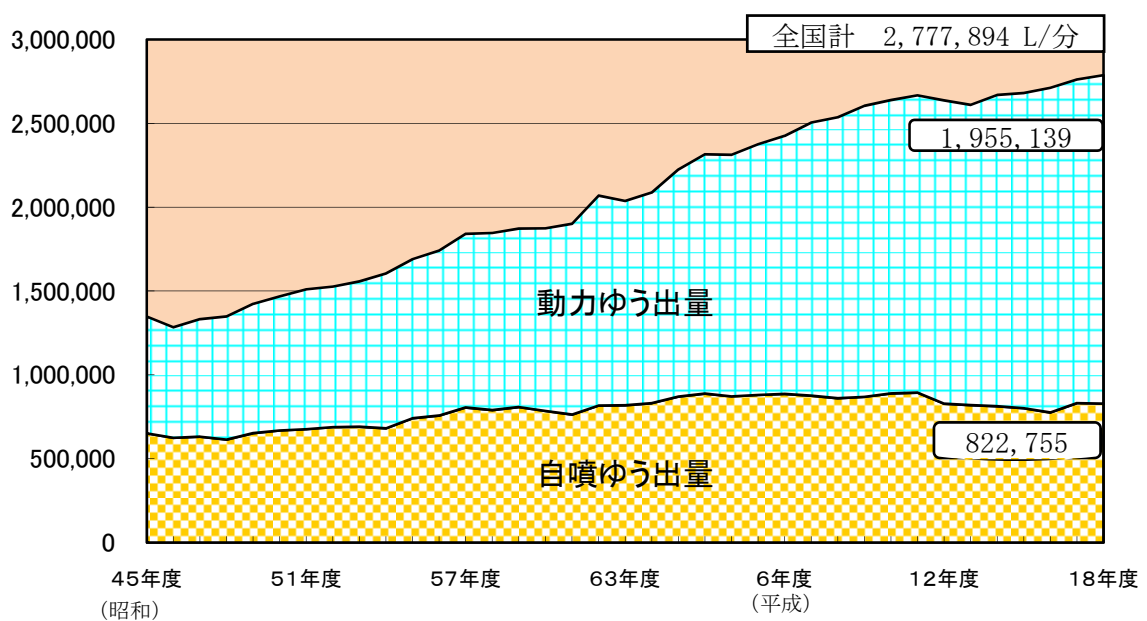
とにガイドラインの総点検を実施するとともに、随時、その更新を行っていく予定である。

本ガイドラインの取りまとめを契機に、温泉資源の保護に関する議論が多方面で展開され、我が国の貴重な温泉資源が将来の世代に引き継がれる機運がこれまで以上に高まることを期待したい。

【図1：我が国の源泉数の推移】



【図2：我が国の温泉のゆう出量の推移】



(注：データの取扱いについて)

本ガイドラインで記載している都道府県ごとの規制（要綱等）の内容（表1～5）については、「平成18年度温泉資源の保護対策及び適正利用の推進に関する検討調査（環境省）」において各都道府県の温泉行政担当部署を対象に実施したアンケート調査の回答や、任意に提供された資料を基に集計したものである。

各都道府県における温泉の保護に関する許可の取扱いについては、審議会の意見等に柔軟に対応している事例があり、さらには、規制といえるものかどうか微妙なものであっても集計上は規制とみなしている場合があるなど、本集計データが必ずしも現在の各都道府県の実情を正確に反映しているとは限らない点に留意されたい。

## 第二 掘削等の原則禁止区域の設定、既存源泉からの距離規制

### 1. 現状

温泉法では、温泉の掘削等の許可について、温泉資源の保護に関しては、「温泉のゆう出量、温度又は成分に影響を及ぼすと認めるとき」を除いて許可をしなければならないことのみを定め、その具体的な判断基準は定めていない。

都道府県においては、このような温泉法の規定を踏まえ、温泉保護のため掘削等を制限する特別な区域を定めたり、既存源泉から一定距離内での掘削を認めない距離規制を行ったりすることで、審査基準の具体化を図っている例が多い<sup>(表1、2)</sup>。

【表1：特別な区域等の設定状況】

温泉保護のための特別な区域を設定している都道府県の数＝19

(内訳1) ～地域区分の段階数～

(都道府県数)

|                                    |    |
|------------------------------------|----|
| 特別保護地区、保護地区、準保護地区など、3段階以上のカテゴリーを設定 | 4  |
| 保護地区と準保護地区など、2段階のカテゴリーを設定          | 10 |
| 保護地区など、単一のカテゴリーを設定                 | 5  |

(内訳2) ～特別な区域での主な規制内容～

(都道府県数(重複有))

|                        |    |
|------------------------|----|
| 掘削の原則禁止                | 18 |
| 掘削の全面禁止をせず区域内で規制距離を設ける | 1  |
| 増掘の禁止                  | 12 |
| 掘削口径の規制                | 11 |
| 深度規制                   | 8  |
| 工事及び動力申請時の影響調査義務       | 2  |
| 吐出口規制                  | 3  |
| 揚湯方式の指定                | 5  |

【表2：既存源泉からの距離規制の実施状況】

既存源泉からの距離規制（原則掘削禁止等）を実施している

都道府県の数＝23

| (内訳1) ～既存源泉からの距離～ | (都道府県数) |
|-------------------|---------|
| 1,000m            | 1       |
| 800m              | 1.5     |
| 700m              | 0.5     |
| 600m              | 0.5     |
| 500m              | 9       |
| 400m              | 1       |
| 300m              | 4       |
| 200m              | 2       |
| 150m              | 1.5     |
| 100m              | 1       |
| 60m               | 0.5     |
| 25m               | 0.5     |

(注：特別な地域（保護地区等）とその他の地域にカテゴリーを分割した上で異なる規制距離を設けている場合は0.5ずつ計上。また、同一カテゴリー内で複数の規制距離を設けている場合は最も大きな数値を選択している。)

(内訳2) ～大深度掘削を実施する場合の既存源泉からの距離～ (都道府県数)

|        |   |
|--------|---|
| 2,000m | 1 |
| 1,000m | 3 |

(注：掘削深度が500mないし1,000m以上の場合の規制距離)

それらの特別区域の設定や距離規制の内容は、要綱等として公表されている場合と、内規等として公表されていない場合がある。また、それらの規制の策定の経緯には、科学的な調査の結果を基にしているものや、他の都道府県の例や地域の慣例・経験則を基にしているものが見られる<sup>(表3)</sup>。

【表3：温泉の保護に関する要綱等の策定状況】

温泉の保護に関する要綱等を策定している都道府県の数＝40

| (内訳1) ～要綱等の種類～ | (都道府県数) |
|----------------|---------|
| 要綱             | 17      |
| 要綱と内規を併用       | 2       |
| 内規             | 21      |

(注：本表では、実際の取決めの名称にかかわらず、温泉の保護に関する規制の仕組みを原則公開としている場合は「要綱」、原則非公開の場合は「内規」として取りまとめている。)

(内訳2) ～要綱等の主な策定経緯～

(都道府県数)

|                       |    |
|-----------------------|----|
| 科学的な調査を基に策定           | 7  |
| 審議会委員や専門家の学術的意見を参考に策定 | 7  |
| 他の都道府県の事例を参考に策定       | 5  |
| 地域の慣例や過去の審議会の取決めに明文化  | 6  |
| 調査時点において経緯が不明         | 15 |

## 2. 掘削等の原則禁止区域の設定

「温泉保護のため掘削等を制限する特別な区域」として都道府県が定めているものには、様々な種類のものがある。以下では、その中で最も強い制限である、掘削等を原則として禁止する区域について、どのような場合にそのような強度の制限が許容されるかの考え方を示すこととする。

### (1) 考え方

温泉法では、「温泉のゆう出量、温度又は成分に影響を及ぼすと認めるとき」に、掘削等を不許可とすることを認めている。したがって、ある区域において掘削等を原則として禁止するためには、原則として当該区域内で行われるすべての掘削等の行為により、区域内のいずれかの温泉のゆう出量等に影響を及ぼすことが認められる必要がある。

一方で、温泉の掘削等の影響の事前予測は、地中での影響の確実な予測はできないこと、影響は複数の掘削等により複合的に発生するため一の掘削等による影響を区別できないこと等の限界がある。このため、「一の掘削等により影響を及ぼすことを証明できなければ掘削等を不許可にできない」とすることは、結果的にすべての掘削等を許可することとなり、実際に温泉のゆう出量、水位及び温度の低下、成分の著しい変化（特に主要な成分の濃度変化）等のいわゆる「枯渇現象」が発生しかねないことから、適当でない。

この両方の観点を踏まえれば、一の掘削等により確実に影響を及ぼすことは証明できないが、複合的な影響の一因となる蓋然性が高い場合には、温泉の掘削等を制限することが認められるべきである。

ただし、「温泉のゆう出量、温度又は成分に影響を及ぼすと認めるとき」とは、「少しでも既存の温泉井に影響を及ぼす限り、絶対に掘削を許可してはならない、との趣旨を定めたものと解すべきではない。」（昭和 33 年 7 月 1 日最高裁判所判決）ことに留意する必要がある。

また、過去の温泉資源の枯渇現象の発生には、一定の区域内での採取可能な限界量を超える温泉の採取が原因となったものがあることに鑑みれば、「一定の区域内で既に採取可能な限界量の温泉を採取している場合には、その区域内での追加的な温泉の掘削等は原則として禁止する」という手法は、温泉法上、認められる。（それ以外の手法による原則禁止区域の設定を否定するものではない。）

### (2) 具体的な区域の設定の方法

以下では、「一定の区域内で既に採取可能な限界量の温泉を採取している場合には、その区域内での追加的な温泉の掘削等は原則として禁止する」という手法をとる場合について、その区域の設定方法の具体例を示すこととする。

## ① 区域の設定の基準

「既に採取可能な限界量の温泉を採取している」区域とは、例えば、以下のような区域が該当すると考えられる。

### ア. 現に温泉資源の枯渇現象が発生している区域

現に発生している「温泉資源の枯渇現象」については、区域内の複数の源泉の温度、ゆう出量、水位及び成分を数年間以上にわたり測定した上で判断することが適当である。なお、具体的な測定方法については、「第四 温泉の採取による影響のモニタリング」で示すとおりとする。

測定の結果、ゆう出量、水位、温度又は主要成分のいずれかが継続的な低下傾向にある場合（成分は塩水化による濃度増加も含む）は、枯渇現象が発生していると判断し得る。これらの低下は、ごくわずかなものでは足りないが、温泉の定義に該当しなくなったり、温泉の採取・利用が困難となるほどの著しいものであることは要しない。これは、低下傾向が長期的に継続すれば、いずれは具体的な温泉の採取・利用への支障が生じ得るためである。

### イ. 過去に温泉資源の枯渇現象が発生し、その後の温泉の採取量の抑制により現在では枯渇現象が収まっている区域

過去に「温泉資源の枯渇現象」が発生していたか否かについては、アと同様、ゆう出量、水位、温度又は主要成分のいずれかの継続的な低下の有無により判断すべきであるが、詳細な過去の測定データがない場合には、文献等により判断することもできる。

具体的には、過去、温泉資源の枯渇現象が発生し、その後、枯渇現象の防止のために地域全体で温泉の集中管理等を行っている温泉地が該当すると考えられる。これは、集中管理の結果、現在の採取量は限界量以下となっても、新たな掘削等を認めれば、再び枯渇現象が発生する可能性が高いためである。

### ウ. 「1源泉当たり必要と推定される集水域の面積 × 源泉数 ≥ 区域の面積」となっている区域

「1源泉当たり必要な集水域の面積」の考え方については、「3. 既存源泉からの距離規制」にて記述する。

なお、今なお希少な自然ゆう出泉が区域内の温泉の多くを占めている場合には、これらの方法にかかわらず、他の知見又は情報に基づき、掘削等の原則禁止区域の設定を行うことも考えられる。これは、動力揚湯泉に比べ、自然ゆう出泉は特にゆう出量の変化による著しい影響を受けるためである。

## ② 区域の設定、見直しの手続

掘削等の不許可事由の判断基準として掘削等の原則禁止区域を設定するに当たっては、都道府県に設置されている審議会等の意見を聴いた上で実施することが望ましく、また、このような区域を設定した場合には、行政手続法第5条第1項の審査基準に該当し、同条第3項の規定により公表しなければならない点に留意すべきである<sup>(※)</sup>。さらに、その設定の根拠についてもできる限り公表することが望ましい。

また、掘削等の原則禁止区域を設定した後は、区域内の源泉の温度、ゆう出量、水位及び成分のモニタリングを行い、その結果を基に必要に応じ区域の設定の妥当性の検証を行うべきである。モニタリングの具体的な方法については、「第四 温泉の採取による影響のモニタリング」で記述する。

(※「行政手続法（平成5年11月12日法律第88号）」抜粋)

## 第二章 申請に対する処分

### (審査基準)

第五条 行政庁は、審査基準を定めるものとする。

- 2 行政庁は、審査基準を定めるに当たっては、許認可等の性質に照らしてできる限り具体的なものとしなければならない。
- 3 行政庁は、行政上特別の支障があるときを除き、法令により申請の提出先とされている機関の事務所における備付けその他の適当な方法により審査基準を公にしておかななければならない。

### **3. 既存源泉からの距離規制**

#### **(1) 考え方**

新たに温泉の掘削等を行う場所と既存源泉との距離が、既存源泉のゆう出量等に影響を及ぼすと判断できる程度の近距離である場合には、掘削等を不許可とすることが可能である。

一方で、既存源泉から一定距離内での掘削等を認めない距離規制は、そのような近距離を超えた距離で設定することも可能な場合がある。すなわち、新たな温泉の掘削等が既存源泉のゆう出量等に直接の影響を及ぼさない場合にも、温泉法上、不許可とすることが可能な場合があるということである。

これは、一定の狭い区域内に多数の源泉がある場合には、それらの採取が複合的に影響して区域全体の温泉資源の枯渇現象を招くおそれがあり得るためである。したがって、近隣の源泉のゆう出量等に直接に影響を及ぼす距離を超えた距離規制をするためには、原則として、一定の狭い区域内に多数の源泉があるという条件が必要と考えられる。このような距離規制は、形は源泉間の距離による規制であるが、その本質は源泉の密度の上限による規制と考えることができる。

なお、大深度掘削を行って流動性の低い化石水を汲み上げる等により、一つの源泉のみによって広い区域全体の温泉資源の枯渇現象を招き得るような場合は、その区域内に多数の源泉があるという条件は不要であり、大きな距離規制を課すことも認められ得る。

#### **(2) 都道府県が現に行っている距離規制の妥当性の検証**

既存源泉からの距離規制の設定の方法は、地質の構造、泉脈の状態などによって多種多様なものが考えられる。したがって、本ガイドラインでは、特定の方法を例示として示すことはしないこととする。

本ガイドラインでは、現に都道府県が行っている距離規制のうち中間的な距離のものについて、一定の妥当性が認められるかの検証のみを行うこととする。

##### **① 深度を限定せずに行っている距離規制**

都道府県が温泉の掘削深度を限定せずに行っている距離規制は、全23例中14例が300～500mの範囲にあり（表2参照）、中間的な距離は、300～500mといえる。なお、このような深度を限定しない距離規制は、掘削深度の浅い旧来からの温泉地を念頭に置いて設定される場合が多いと考えられる。

そこで、過去に温泉資源の著しい枯渇現象が発生した三つの温泉地を例にとり、枯渇現象が生じていない時点の採取量と採取面積（＝源泉が分布する面積）の関係を基に源泉間の距離を考察した（別紙1）。

その結果、現状（資源保護のための対策実施後）又は枯渇現象発生前の温泉採取量から、1源泉<sup>(※1)</sup>当たりの所要面積を計算すると0.119～0.176k㎡となる。これが温泉資源の枯渇現象を抑えるために必要な源泉密度となり、この面積を必要とする源泉を均等に配置するために必要な源泉間の距離<sup>(※2)</sup>は369～449mとなることから、現在、多くの自治体が採用している300～500mという規制距離とおおむね符合している。

(※1) これらの事例で考慮した源泉数は、実際の源泉数ではなく、温泉地全体からの温泉採取量をまず捉え、その量を全国平均のゆう出量（100L/分）で除した源泉数に置き換えている（全温泉採取量/100＝源泉数）。

(※2) 距離規制の距離を $\alpha$  kmとした場合、最も高い密度で源泉を配置する方法は、一辺 $\alpha$  kmの正三角形の各頂点に源泉がある形である。その場合の1源泉当たりの面積は、 $0.866\alpha^2$  k㎡（ $=\sqrt{3}/2\alpha^2$  k㎡）となる（別紙1参照）。逆に、1源泉当たりの面積として $\beta$  k㎡を確保するためには、各源泉の間に $1.07\sqrt{\beta}$  km以上の距離を取れば十分となる。

次に、水収支の均衡の観点からの検討を試みる。我が国の平均地下水涵養量は1日1mm（年365mm）とされており（「地下水学用語辞典」1986 山本荘毅責任編集）、そのすべてが浅深度の温泉となると仮定すると、1k㎡当たり年間365,000m<sup>3</sup>の温泉が生成される。一方、毎分100リットルの温泉を常時汲み続けると、年間52,600m<sup>3</sup>を汲み上げることとなる。したがって、1源泉当たり0.144k㎡の面積が必要となる。この密度の源泉を均等に配置するために必要な源泉間の距離は406m（ $1.07\times\sqrt{0.144}$  km）となる。

なお、ここでは、熱収支の均衡の観点からの検討は行わないこととする。これは、火山地域の温泉の熱源は地域に特有のマグマ等であり、熱量が地域によらずおおむね一定である地殻熱ではないことから、試算が困難なためである。

このように、浅深度の火山性の温泉が一定の狭い区域内に多数ある場合において、300～500mの距離規制を行うことについては、一定の妥当性があると考えられる。

ただし、ここで行った二つの検証については、限られたデータや多くの仮定の下での試算であること等に注意が必要である。

## ② 大深度掘削泉を対象に行っている距離規制

都道府県が大深度の温泉に限定して行っている距離規制は4例あるが、うち3例が1,000m、1例が2,000mであり（表2参照）、中間的な距離は、1,000mといえる。

大深度の温泉に関しては、現に枯渇現象が発生した記録がないことから、熱収支及び水収支の均衡の観点からの検証のみを行うこととする。

まず、熱収支の均衡の観点からの検討を試みる。平均気温15℃の場所で加温を必要

としない 45℃の温泉を毎分 100 リットル汲み上げると、地下から毎分 3,000kcal の熱量を獲得することとなる。一方、大深度の温泉の熱源はおおむね地殻熱と考えられるが、我が国の地殻熱流量は、非火山地域では 0.5～1.5HFU<sup>(※3)</sup> と推定されており、毎分 3,000kcal の熱量を獲得するには 3.33～10 k m<sup>2</sup>の集水域が必要となる。

(※3) HFU とは地球の熱流量の単位。10<sup>-6</sup>cal/cm<sup>2</sup>・秒。毎分・k m<sup>2</sup>あたりに換算すると、600kcal (600,000cal) となる。

ここで、大深度掘削泉の距離規制は、一定の区域内に多数の源泉があるという前提ではないことから、周辺の源泉の密度が高くなければ、源泉の集水域同士に重なりがあっても、そのみで問題とはならない。したがって、源泉を中心とする 3.33～10 k m<sup>2</sup>の円内に他の源泉がなければよいという考え方も成り立ち、その場合の距離規制は 1.03～1.78 k mとなる (別紙2)。

次に、水収支の均衡の観点からの検討を試みる。我が国の年平均降水量は 1,718mm であるが (平成 16 年版「日本の水資源」国土交通省)、そのうちどの程度の割合が大深度の温泉となるかは明らかではない。したがって、逆に、1,000mの規制距離を設けることが、降水量の何%が大深度の温泉となることに相当するかを試算し、それが現実のデータに矛盾しないかという観点からの検証を行うこととする。

源泉間の規制距離( $\alpha$ )を 1,000mとした場合、一つの源泉が集水し得る面積は 0.866 k m<sup>2</sup>となる ( $\sqrt{3}/2\alpha^2$ <sup>(※4)</sup>)。その範囲における 1 年間の降水量は、わが国の年平均降水量 1,718mm (=1.718m) を用いると、約 1,487,700m<sup>3</sup>となる。100 L/分 (=0.1m<sup>3</sup>/分) の揚湯を行う大深度温泉井が 1 年間に汲み上げる温泉の量は、52,560m<sup>3</sup> (=0.1m<sup>3</sup>/分 × 60 分 × 24 時間 × 365 日) であり、規制範囲内の降水量に対する比率は、52,560m<sup>3</sup> ÷ 1,487,700m<sup>3</sup> = 0.0353 = 3.53% に相当する。

ここで、温泉の水収支に関するデータとしては、箱根カルデラ及び湯河原カルデラにおいて温泉の水位、温度、成分が経年的に低下していた時期に、降水量のそれぞれ 4.6%<sup>(※5)</sup>、5.5%程度の温泉を汲み上げていたという事例があり (別紙3)、これらを下回る比率 (3.53%) を示す 1,000m という距離は、温泉の枯渇現象を生じさせないための規制距離として特段の矛盾を生じないことを示すものと考えられる。

(※4) 多様な視点からの検討を試みるため、ここでは集水域同士の重なりを考慮し、※2 で用いた最も高い密度で源泉を配置する方法で計算することとした。ちなみに、熱収支に関する検討で用いた手法 (半径 1,000m) をとった場合、規制範囲内の降水量に対する比率は 0.97%相当となり、1,000m という距離は、温泉資源保護の観点からより安全サイドに立った規制距離ということになる。

(※5) 限定的な閉じた循環系として捉えた場合には 2.3% という数値を示すとの報告もある。

このように、大深度の温泉に対し、1,000mの距離規制を行うことについては、熱収支及び水収支の観点から、一定の妥当性があると考えられる。

ただし、ここで行った検証については、限られたデータや多くの仮定の下での試算であること等に注意が必要である。

### (3) 距離規制の基点となる「既存源泉」と未利用源泉の関係

距離規制は、多数の源泉での温泉の採取が複合して、温泉資源の枯渇現象が発生するおそれがあることを理由として行われるものである。したがって、将来にわたって温泉の汲み上げを行わない源泉は、距離規制の基点となる「既存源泉」として取り扱うべきではない。

ここで、現時点では温泉の汲み上げを行っていないが、将来汲み上げを再開する可能性が完全には否定できない、いわゆる「未利用源泉」を、「既存源泉」として取り扱うべきかどうかの問題となる。

この点については、いくつかの都道府県において、過去の一定期間に汲み上げを行っていなかった場合には、「既存源泉」として取り扱わないという方法で解決している例がある<sup>(表4)</sup>。

このような方法は、温泉のゆう出量等に影響を及ぼすものでない限り許可するという温泉法の原則に整合的であり、温泉法上、特に問題となるものではない。また、他の事例において一定期間の休止後の汲み上げの再開が少ないことや、個別の事情から見ても再開する可能性が乏しいことを確認できれば、より確実な判断をすることができよう。

なお、「既存源泉」として取り扱わなかった源泉においてその後汲み上げを再開しようとする場合の対応や、汲み上げは行っているが有効利用せずそのまま放流している源泉を「既存源泉」として取り扱うかどうかは、問題となり得る。しかし、そのような事例に関する情報のない現時点では、何らかの考え方を示すことは困難である。

【表4：距離規制における未利用源泉の取扱い】

距離規制において、一定期間利用していない源泉を

既存源泉とみなさない都道府県の数 = 6

| (内訳) ～既存源泉とみなさなくなる未利用期間～ | (都道府県数) |
|--------------------------|---------|
| 10年                      | 2       |
| 5年                       | 2       |
| 3年                       | 1       |
| 未利用となった時点                | 1       |

#### **4. 例外的に認められる掘削等**

掘削等の原則禁止区域や距離規制は、温泉の採取量の増加を通じて温泉資源の枯渇現象が発生することを防止するために行われている。したがって、温泉の採取量の増加を伴う掘削等は認めるべきでないことは当然であるが、採取量の増加を伴わない掘削等の取扱いが問題となる場合がある。

具体的に検討が必要なケースには、既存源泉の一つを廃止してその近くに新たな源泉を掘削するいわゆる「代替掘削」と、一定区域内の既存源泉を廃止してより少数の源泉に集約するいわゆる「集中管理」がある。

##### **(1) いわゆる「代替掘削」について**

既存源泉の一つを廃止しその近くに新たな源泉を掘削するいわゆる「代替掘削」については、安定した量の温泉を汲み上げていた井戸が物理的に故障するなど、新たな源泉の獲得を認めないことが様々な事情から見て著しく不当である場合には、従来の採取量を上回らないことを前提に、掘削等を許可することが認められる余地はあると考える。

なお、そのような場合でも、特定の者にのみ新たな源泉の獲得を認めることとなるのであるから、既存源泉と代替掘削場所が近く、また、事業者が同一であるなど、同一の源泉としての代替性等について確認した上で許可することが、公平性の確保の観点から期待される。

##### **(2) いわゆる「集中管理」について**

一定区域内の既存源泉を廃止してより少数の源泉に集約するいわゆる「集中管理」については、温泉資源の保護を目的として行われる場合には、積極的に認めるべきと考えられる。

なお、従来の採取量を上回っていないか、区域内の大多数の既存源泉所有者の参加があるかなど、温泉資源の保護の目的と効果を確認した上で許可することが、公平性の確保の観点から期待される。

## 5. 既存源泉の所有者等の同意書を求める方式の取扱い

温泉の掘削等の許可の申請に際し、周辺の既存源泉の所有者からの同意書を得るよう指導している都道府県が見受けられる<sup>(表5)</sup>。これには様々な歴史的背景があると考えられるが、判決（平成18年8月31日東京高等裁判所）により、申請者が周辺の既存源泉の所有者との同意書の取り交わしに応じなかったとしても、このことが不許可事由に該当すると解することはできないとされた事例がある。

一方、同意書を得る行為は申請者が温泉資源の保護の必要性を認識する上で重要な契機となり、その結果として、同意書を求める方式が温泉資源の枯渇現象を招くような過剰な開発の防止に一定の役割を果たしてきたことも否定できない。

したがって、申請時に同意書を得ることを求める場合には、あくまで行政指導であることを認識した上で、温泉資源の保護等の目的のために有効かつ必要なものかどうかを検証するとともに、都道府県における行政手続に関する条例等に定める行政指導に関する規定<sup>(※)</sup>を遵守することが求められる。

【表5：源泉所有者等の同意書添付指導状況】

掘削申請時等に既存源泉所有者等の同意書を添付するよう  
求めている都道府県の数＝29

| (内訳) ～同意書添付を求める既存源泉からの距離～ | (都道府県数) |
|---------------------------|---------|
| 3,000 m                   | 2       |
| 2,000 m                   | 1       |
| 1,000 m                   | 10      |
| 700 m                     | 1       |
| 500 m                     | 14      |
| 300 m                     | 1       |

(※ (参考)「東京都行政手続条例」抜粋)

### 第四章 行政指導

(行政指導の一般原則)

第三十条 行政指導にあつては、行政指導に携わる者は、いやしくも当該都の機関の任務又は所掌事務の範囲を逸脱してはならないこと及び行政指導の内容があくまでも相手方の任意の協力によってのみ実現されるものであることに留意しなければならない。

2 行政指導に携わる者は、その相手方が行政指導に従わなかったことを理由として、不利益な取扱いをしてはならない。

### **第三 個別的許可判断のための影響調査等**

「第二 掘削等の原則禁止区域の設定、既存源泉からの距離規制」では、掘削等を個別の事情によらず、掘削等を行う位置により一律に制限する手法についての考え方を示した。本項では、掘削等の個別の事情に応じた制限の手法についての考え方を示すこととする。

ここで、掘削等のうち「掘削」「増掘」については、その実施段階での温泉資源への影響の把握が難しいこと、実施方法上の工夫により影響を軽減する手法が乏しいことの二つの理由により、個別の事情に応じた制限を行うことは難しい。

一方、「動力の装置」については、その実施段階で試験的な動力の稼働による調査が可能であり、また、動力の能力や温泉の揚湯量の制限という手法により影響の軽減が可能である。

したがって、ここでは、動力の装置に当たっての、温泉資源への影響に関する調査の手法と、その結果の許可手続への反映の考え方を示すこととする。

なお、ここでは、事前の影響調査等が可能な動力による温泉の汲み上げについて述べることとするが、自噴泉が他の温泉のゆう出量等に影響を及ぼす可能性を否定しているものではない。

#### **1. 影響調査等の実施対象及び実施方法**

##### **(1) 影響調査等の実施対象**

動力の装置に当たっての温泉資源への影響の調査の手法は、試験的に動力を稼働して温泉を汲み上げ、その影響を把握することが一般的である。把握すべき影響の内容により、周辺の既存源泉への影響を把握する「影響調査」と、その源泉自体の集湯能力の限界を把握する「集湯能力調査」の二種類に区分される。

このうち「影響調査」については、当然、周辺に既存源泉がある場合に限って行わせるべきである。この「周辺」をどの程度の距離とするかについては、様々な考え方があり得る。例えば、短期間の汲み上げにより明確な影響が発生する可能性が相当に高い短距離とする考え方や、可能性は低くても皆無ではないやや長めの距離とする考え方があろう。

一方、「集湯能力調査」については、あらゆる源泉に集湯能力の限界があり得ることから、周辺の状況に関わらず、動力の装置の際にはすべて実施されることが望ましい。

いずれにしても、申請者に影響調査や集湯能力調査を実施させることは、掘削等を不許可とすることより弱い制限であるため、掘削等を一律に禁止する区域や距離規制

の設定に比べ、より緩やかな条件でも認められ得る。

## (2) 影響調査等の実施手法

影響調査及び集湯能力調査の具体的な方法としては、別紙4の手法が考えられる。その結果は、動力の装置許可申請書に添付させることが一般的であろう。

なお、影響調査を実施するに当たっては、既存源泉の所有者等の協力が不可欠であり、どのように協力を得るかが問題となる場合がある。この点については、都道府県が協力を依頼する方法により解決することが考えられる。

## 2. 調査結果の反映

上記の影響調査等の結果、動力の装置が温泉のゆう出量等に影響を及ぼすと認めるときに、これを不許可とすることはもとより適法である。しかし、実際には、何らかの対応が必要となる場合でも、動力の能力や温泉の揚湯量の制限により対応することが一般的であろう<sup>(※)</sup>。

(※) 集湯能力調査（揚湯試験）の結果から適正揚湯量というものを算出し、当該適正揚湯量の範囲内での揚湯を条件に（あるいは行政指導により）動力装置の許可を行っている場合が見受けられる。

このうち、動力の能力は許可事項そのものであるため、その制限は許可手続により完結する。一方、揚湯量を許可条件とするということは、許可対象である動力の装置の完了後の行為を制限するものであり、当該条件違反に対する許可の取消しや措置命令を行うことはできないが、揚湯量を許可の条件とした上で、温泉源を保護するために必要と認めた場合には採取の制限を命ずることができることを採取する者にあらかじめ認識させ、条件違反が起きないように適切に指導することが、有効な手段として考えられる。

## **第四 温泉の採取による影響のモニタリング**

「第三 個別的許可判断のための影響調査等」で記述したとおり、「掘削」「増掘」については、その実施段階での温泉資源への影響の把握が難しい。また、動力の装置に当たっての温泉資源への影響の調査は、温泉資源への短期的な影響のみを把握できるものである。このため、温泉の採取開始後においては、井戸の水位や揚湯量等について定期的なモニタリングを行うことが、地域の温泉資源の状況を確認し、その保護を図る上で極めて重要となる。

また、源泉所有者にとっては、自らの源泉を適正に維持・管理することを可能とするとともに、将来、近傍で新たな温泉掘削等が行われる場合にその影響を主張する根拠とすることが可能な貴重なデータとなる。

こうしたことから、全ての源泉において水位等のモニタリングを行うことを基本とし、殊に水位計等の設置が比較的容易と考えられる新規掘削源泉においては、必要な測定機器の設置又はモニタリングの実施を容易にするような井戸の仕上げを行うよう指導すべきである。また、機器の設置が容易ではないことが考えられる既存源泉においては、水位等の定期的な測定を促すとともに、立入検査権限を積極的に活用したモニタリングについても検討すべきである。

さらには、都道府県自らが、未利用源泉を観測井として活用するなど、自治体と源泉管理者等が協力し合いながら、地域の温泉資源保護対策を推進するためのデータ収集を実施することが望ましい。

### **1. モニタリングの実施方法**

温泉資源の状況を的確に把握するためには、温泉に係る数多くのデータを常時把握しておくことが望ましく、モニタリング手法の原則は「自動観測（自動測定・自動記録装置による常時観測）」とする。しかしながら、経済的・源泉構造的な理由によりこれが実現できない場合には「現地観測（人の手による定期的な観測）」を実施することとする（具体的な実施手法は別紙5を参照）。

モニタリングの項目としては、温泉のゆう出量、温度及び井戸の水位（自噴の場合は孔口圧力）が適当である。また、観測の頻度については、自動観測の場合は原則として1時間に1回、現地観測については1ヶ月に一度程度の割合で測定し、その結果を定期的に都道府県に報告させるよう、許可の際の条件付けや行政指導を行うとともに、必要に応じ、法に基づく報告徴収の実施も検討すべきである。

なお、温泉法の一部改正（平成19年法律第31号）により、定期的実施されることとなった温泉成分の分析結果についても温泉資源の状況を把握する上で極めて貴重なデータであり、他のモニタリング項目とともに記録が適切に保管・活用されるべきである。

## **2. モニタリング結果の反映**

都道府県は、上記モニタリングの結果を積み重ねることにより、掘削等の原則禁止区域の範囲や規制距離の設定の見直しに活用すべきである。

また、水位の急激な低下や低下傾向の継続が確認された場合には、温泉源の保護を図るために必要な温泉の採取制限命令を適時・適切に実施すべきである。

## **第五 公益侵害の防止**

温泉法では、従来より、温泉のゆう出量、温度又は成分への影響を及ぼすと認めるときのほか<sup>(※)</sup>、「公益を害するおそれがあると認めるとき」は、掘削等を不許可にできることとされ、都道府県により許否の判断が積み重ねられてきた。

温泉の掘削等に伴う公益侵害の類型、発生の態様は個々の状況ごとに様々であり、一律の判断基準を設けることは困難である。そこで、本ガイドラインでは、公益侵害への対応の在り方について、共通する考え方を示すとともに、典型的な類型への対応の具体例を示すこととした。

今後、掘削等の許可に当たっては、本ガイドラインが示す考え方や具体例を参考にしつつ、掘削工事方法等の個々の事情、従来からの許可の運用等を総合的に勘案した上での判断がなされることが期待される。

(※) 温泉のゆう出量等への影響も公益侵害の一部と解されているが、本項目（第五：公益侵害の防止）では、その他の公益侵害のみを対象にしている。

### **1. 公益侵害への対応についての考え方**

#### **(1) 許可に反映できる公益侵害の範囲**

掘削等の許可に反映できる公益侵害の範囲は、原則として、掘削等に直接に起因するものに限定される。ただし、間接的な事柄であっても密接不可分の関係にあるものは含み得る。

「間接的であるが密接不可分の関係にあるもの」に該当する例としては、ゆう出した温泉の放流に伴う公共用水域等の水質への影響、温泉の採取に伴う地盤沈下が挙げられる。すなわち、温泉の掘削等を行えば必然的に採取、放流も行うこととなるため、温泉である「水」の取扱いに関わる公益侵害は、温泉の掘削等の許可に反映できることとなるものである。

#### **(2) 公益侵害への対応についての考え方**

##### **① 手続面（不許可、条件の付加）について**

公益侵害のおそれがあると認められる場合は、都道府県知事は掘削等を不許可とすることができる。また、公益侵害を回避するための条件を付加した上で、許可をすることもできる。許可に付加する条件の例としては、以下のようなものが考えられる。

- ・ 一定の行為（公益侵害への対策等）を行い、又は一定の行為（公益侵害を招く行為等）を行わない旨の条件

- ・公益侵害の発生の有無を監視（モニタリング）し、発生した場合には一定の行為（公益侵害への対策等）を行う旨の条件

これらの条件に違反した場合や、条件の付加の有無にかかわらず許可後に実際に公益侵害のおそれが生じた場合は、都道府県知事は、温泉法に基づき、許可の取消し、公益上必要な措置の命令、条件の変更（追加）ができることとなる。

ただし、上述の許可の取消し等は、温泉法上、許可の対象となった掘削等の完了後には行うことができない。一方で、許可に付する条件の内容を、掘削等の完了後に実施すべき内容とすることは、温泉法上も可能である。その結果、掘削等の完了後に条件違反があっても、許可の取消し等の温泉法上の強制力を伴う措置をとることはできないこととなるが、許可に際して条件の履行に関する協定を事業者と締結する等の手法により、条件の履行を担保することは可能と考えられる。

なお、条件の付加に関するこれらの考え方は、公益侵害の回避のための条件だけでなく、温泉のゆう出量等への影響の防止のための条件についても同様である。

## ② 実体面（公益侵害の判断基準と対策の内容）について

どのような場合が公益侵害に該当するか、また、どのような対策を行わせるべきかは、最終的には個々の事情ごとに判断するほかないが、以下のような例により判断することが考えられる。

- ・ 他の規制法令の適用を受ける場合に、その法令を遵守しているかで判断する。
- ・ 温泉の掘削等に類似する行為に対する規制がある場合に、その規制基準を援用して、温泉の掘削等がその基準の範囲内に保たれているかで判断する。
- ・ 地域の社会環境、自然環境等に関する目標・基準等が定められている場合に、温泉の掘削等によりその目標・基準等の達成が妨げられないかで判断する。

## 2. 具体的な公益侵害の類型と対応

温泉の掘削等に伴い発生する公益侵害の類型としては、がけ崩れ、溢水、有毒ガスの発生、地盤沈下、近隣の水井戸や湧水の枯渇、水質への影響、騒音・振動等が挙げられる。

以下では、それらの様々な類型の公益侵害のうち、具体的な対応の例がある「騒音・振動」「温泉の放流に伴う水質への影響」「地盤沈下」について、公益侵害に該当するかどうかの判断基準と対応の具体例を示すこととする。

なお、可燃性天然ガスの発生については、平成 19 年 11 月の温泉法の改正により、温泉の掘削及び採取は一定の技術基準に従って行われることとなった。したがって、今後は「公益侵害」の一類型として個々の事情ごとに対応するのではなく、技術基準に適合するかどうかで許否を判断することとなる。

## (1) 騒音・振動

騒音規制法及び振動規制法では、著しい騒音・振動を発生する建設工事（特定建設作業）を規制対象として指定し、規制基準を設定して、規制対象地域（生活環境を保全する地域）内ではその遵守を義務付けている。

温泉の掘削工事は、これらの法律の規制対象とはなっていないが、規制対象の工事と類似した工事であり、また、発生させる騒音・振動の性質も類似している。したがって、温泉の掘削工事についても、騒音規制法及び振動規制法の規制基準を超える騒音・振動の発生を一律に公益侵害に該当すると解し、騒音・振動をその規制基準以下に抑えることを求めることは可能である。

その場合、騒音規制法及び振動規制法は区域ごとに異なる規制基準を適用しているため、その区域ごとの規制基準を超える場合を公益侵害に該当すると解することが原則と考えられる。ただし、個々の掘削工事の場所の事情に応じて、異なる区域の規制基準を適用することも認められ得る。

手続的には、騒音・振動を一定基準以下にすることを許可条件とし、工事中に基準を超える騒音・振動の発生が判明した場合は、改善措置（工事方法の改良、工事時間の変更等）の実施を求めることが考えられる。

## (2) 温泉の放流に伴う水質への影響

水質汚濁については、水質汚濁に係る環境上の条件につき人の健康を保護し及び生活環境を保全するうえで維持することが望ましい基準（以下「環境基準」という。）が定められている（別紙6）。

したがって、温泉の放流により、公共用水域等において、環境基準に定める項目の濃度が相当程度に上昇し、環境基準値超となる場合には、公益侵害に該当すると解することが可能である。

ただし、環境基準では、塩分濃度に関する基準値は定められていない。塩分濃度については、水道法の水質基準に塩化物イオン濃度の基準値が、農業（水稲）用水基準（昭和45年農林省公害研究会、昭和46年10月4日農林水産技術会議）に電気伝導度の基準値が定められている（別紙6）。このため、塩分濃度については、水道法の水質基準や農業（水稲）用水基準を参考に、公益侵害に該当するかどうかを実際に発生する影響の程度に応じて判断することが考えられる。

手続的には、動力装置の許可の条件として、公共用水域等への影響がない場所への放流を求めることや、影響があり得る場所に放流する場合には継続的な水質のモニタリングと公益侵害となる程度の影響が発生した場合の放流方法の変更を求めることが考えられる。なお、これらの条件は、許可の対象である動力の装置の完了後に行うものであるため、条件違反があっても許可の取消し等の温泉法上の強制力を伴う措置

はできないことに留意が必要である。

なお、温泉が自噴して動力を装置しない可能性がある場合や、動力の装置の時点での放流方法の変更が困難と見込まれる場合には、未だ温泉の成分が不明である掘削の許可の段階であっても、条件を付したり、動力装置の許可の時点で条件を付する可能性がある旨を明らかにしておくことが望ましい。

塩分を含む温泉の放流に伴う水質への影響を調査した例としては、別紙7の宮古島の例がある。

### **(3) 地盤沈下**

地盤沈下については、その発生のおそれがある地域において、工業用水法及び建築物用地下水の採取の規制に関する法律により、地下水の採取に対する規制が行われている。規制基準は、ストレーナーの位置及び揚水機の吐出口の断面積により定められている。なお、これらの法律で採取が規制される「地下水」からは、温泉は除かれている。また、地方公共団体の条例等による地下水の採取に対する規制が行われている場合もある。

一般に、地盤沈下のおそれがある地域では、地下水と温泉は採取の深度が異なり、温泉の採取による地盤沈下のおそれは小さいと考えられるが、温泉の採取を地下水の採取に類似した行為として捉え、地下水の採取に対する規制基準をそのまま援用することも不当とは言えない。

手続的には、ストレーナーの位置、揚水機の吐出口、採取量等の何の項目に着目した規制を行うかで異なるが、掘削又は動力装置の許可に条件を付することが考えられる。いずれにしても、地盤沈下の特性からみて個々の掘削等の事情に応じた対応は不要と考えられるため、事前に審査基準を定め明らかにしておくことが適当である。

地盤沈下の防止を理由に、温泉の採取の規制を行っている例としては、別紙8の東京都の例がある。

## 第六 その他

温泉資源の保護及び公益侵害のおそれに対する的確な対応を図るため、また、関係者や国民に対し所要の対策等について協力を求めるためには、温泉のゆう出量、温度及び井戸の水位等のモニタリング並びに温泉に関する多種多様なデータの収集・整理・解析を推進するとともに、こうしたデータの公表を行うことが極めて重要である。

また、科学的なデータだけでなく、温泉法に関する運用事例の体系的な収集及び法学的な面からの議論・研究を推進することが、関係者や国民の温泉行政に対する理解を深めることにつながると考える。

他方、本ガイドラインの更新に向けて、当面、以下のような課題があり、また、課題の解決に向け、様々なデータの収集や法的な議論を進める必要があると認識していることから、都道府県においても、こうした項目を参考にしつつ、これまで以上に精力的なデータ収集等が行われることが望まれる。

～当面の課題と課題解決に向けて必要なデータ・法的な議論等～

### （課題1）大深度掘削泉

- ・大深度の地下にある温泉資源（地下水）の賦存量に係る地質・水理データ
- ・大深度からの温泉資源（地下水）の汲み上げに伴う地盤環境への影響実態
- ・工業用水法等に基づく規制と温泉法に基づく規制の効果的な組み合わせ
- ・掘削深度に着目した規制の在り方

### （課題2）未利用源泉

- ・未利用源泉における動力による汲み上げ量と放流の実態
- ・未利用源泉から汲み上げられている温泉による周辺環境への影響実態
- ・未利用源泉に係る財産権としての取引の実態
- ・未利用であることに着目した規制の在り方

### （課題3）温泉の利用形態等

- ・利用形態（公共的利用（公衆浴場、旅館等）、個人利用（温泉付マンション、別荘等）別の汲み上げ量の実態
- ・利用形態や、汲み上げを開始した時期の先後関係に着目した規制の在り方

## 備考

- ・ 温泉資源保護のためのガイドライン案作成業務請負：財団法人中央温泉研究所
- ・ 同請負業務における有識者会議（温泉資源保護ガイドライン検討会）委員

|        |    |                            |
|--------|----|----------------------------|
| 池田     | 茂  | 東京都環境局自然環境部水環境課長           |
| 板寺     | 一洋 | 神奈川県温泉地学研究所 主任研究員          |
| 嶋田     | 純  | 国立大学法人 熊本大学大学院自然科学研究科 教授   |
| 高橋     | 保  | 財団法人 中央温泉研究所 副所長           |
| 〈座長〉田中 | 正  | 国立大学法人 筑波大学大学院生命環境科学研究科 教授 |
| 原田     | 純孝 | 国立大学法人 東京大学社会科学研究所 教授      |
| 船田     | 一夫 | 群馬県健康福祉局薬務課長               |

## 参考文献

- 石川理夫（2007）温泉資源保護をめぐる各都道府県の現状と取り組み，温泉地域研究，第8号。
- 環境省（2000）平成12年度 温泉の大深度掘さくの基準作成等検討調査，委託先：（社）日本温泉協会。
- 水収支研究グループ編（1973）地下水資源学－広域地下水開発と保全の科学，共立出版株式会社。（絶版）
- 水収支研究グループ編（1993）地下水資源・環境論－その理論と実践，共立出版株式会社。
- 農業農村整備事業計画研究会編（2003）農業農村整備事業計画作成便覧，地球社。
- 山本荘毅（1962）揚水試験と井戸管理，昭晃堂。（絶版）
- 山本荘毅（1983）新版 地下水調査法，古今書院。（絶版）
- 平成16年版「日本の水資源」（概要版），国土交通省。
- 改訂地下水ハンドブック編集委員会編（1998）改訂地下水ハンドブック，株式会社建設産業調査会。
- 山本荘毅責任編集（1986），地下水学用語辞典，株式会社古今書院。（絶版）

## 距離規制の妥当性について検証するための事例

ここでは、過去に枯渇現象が生じた三つの温泉地を取り上げ、どのような源泉間の距離でなら枯渇現象が生じないかを探ることとする。

なお、ここで考える源泉分布域とは、温泉を集水する地域としての性格を考慮していることから、主要な源泉を真円で包含させることができる面積として考えた。また、源泉の温泉ゆう出能力は地域毎、源泉毎で変化に富むことから、その温泉地内にある源泉数から適正な源泉距離を考察するのではなく、その温泉地からどれほどの温泉を採取していたのかを検証し、これを1源泉当たりゆう出量の全国平均である100L/分で除すことでその地域内の源泉数に換算。その数値から1源泉が必要とする面積を算出し、また、その数値から源泉間距離を逆算した。

その検討結果を以下に示す。

### (1) A温泉

|                       |  |
|-----------------------|--|
| <p><b>枯渇現象の状況</b></p> | <p>A温泉は、当初は自噴利用が中心であったのが、昭和31年以降、動力揚湯が行われ始め、昭和33年2月には自噴利用から揚湯利用への変更を迫認し、昭和36年10月の審議内規の改正では動力揚湯を正式に認めるに至った。これに伴い、ゆう出量が増加し、枯渇現象が出現し始めた。具体的な状況は以下のとおりである。</p> <p>昭和29年当時のA温泉は利用源泉数が63で、自然水位は0～-1.0m、揚湯水位は-0.10～-3.0m、1井当たりの平均ゆう出量は14.91L/分、全ゆう出量は約940L/分（日量1,353m<sup>3</sup>）であって、自然ゆう出量の範囲内で需要に応じてきた。</p> <p>ところが、昭和33年4月の役場の調査によると、総ゆう出量（1,556m<sup>3</sup>/日）は昭和31（1956）年4月以降、18%の増加を示した。</p> <p>昭和34年には利用源泉数が68と微増し、総ゆう出量は昭和29年時の940L/分から1,345L/分へと43%増加した。</p> <p>さらに昭和39年の調査時に、利用源泉数が63に減ったものの、総ゆう出量は1,424L/分（51.5%増加）に増加している。その結果、揚湯水位は-0.1～-3.0mから-4.7～-9.02mへと低下し、周辺あるいは上部から地下水の浸入を招来し、孔底温度と泉温の低下、溶存成分量の減少となって現れてきた。</p> <p>以上のような経緯から、A温泉が洪積層の温泉層（第2次温泉源）から採湯している限り、昭和29年時のゆう出量（約940L/分）にもどらなければ、過剰揚湯といわざるを得ない状況であることが指摘された。</p> |
| <p><b>現在の状況</b></p>   | <p>平成17年当時のA温泉の利用源泉数は44に減り、総ゆう出量は1,100L/分台に減じ、平均泉温は37.3℃から40.5℃へと回復している。温泉水位は昭和</p>  |

|            |  |
|------------|--|
|            | 39年当時より若干低下している傾向があるものの、目立った低下ではなく、昭和39年当時よりも健全化（回復）しているといえる。しかし、昭和29年時に比較すれば、平均泉温は未だ低く、温泉水位も最大10m近く低下しているので、A温泉の適正ゆう出量は昭和29年時の940L/分程度として、大きな間違いはないものと思われる。 |
| 源泉分布面積     | 1.400km <sup>2</sup>   |
| 源泉密度と源泉間距離 | A温泉における昭和29年当時の温泉ゆう出量100L/分当たりの面積は0.149km <sup>2</sup> となり、その状態での源泉間距離は413mとなる（別表参照）。  |

## (2) B温泉

|            |  |
|------------|--|
| 枯渇現象の状況    | B温泉は、大正末期頃までは自然ゆう出あるいは掘削自噴の状態が続いていた。<br>戦後の高度成長期に入ると、多数の人が競うように新規の掘削を行い、揚湯を行うようになった。昭和52年当時で合計137もの源泉が所在した。その結果、温泉水位は急激に低下し、昭和26年当時には地表面下20m位であったものが、35年頃には100m（利用源泉数は65、総ゆう出量は約2,600L/分）になり、50年頃には200m（利用源泉数は95、総ゆう出量は約3,300L/分）にまで低下した。これにより、昭和35年には1井当たり7.94馬力で足りていた動力が、昭和50年には15.78馬力もの動力が必要となり、1馬力当たりで揚湯できる量は逆に減少する事態となった。なお、昭和38年以降、平均温度の低下はほとんどない（おおむね58℃程度）。 |
| 現在の状況      | 昭和53年から集中管理による給湯が行われている。これにより、稼働源泉数は55～53に減じ、総ゆう出量も約2,500L/分程度まで減少させた。その結果、昭和56年には温泉水位は地表面下140m台にまで回復している。   |
| 源泉分布面積     | 4.400km <sup>2</sup>   |
| 源泉密度と源泉間距離 | 昭和53年の集中管理以後のゆう出量100L/分当たりの面積は0.176km <sup>2</sup> で、その状態での源泉間距離は449mとなる（別表参照）。  |

## (3) C温泉

| 枯渇現象の状況 | C温泉は、明治31年の記録では源泉数は20、昭和10年代までは自然ゆう出泉や掘削自噴泉が存在し、昭和21年までは自然ゆう出泉と小規模揚湯泉とが共存した。しかし、昭和22年以降乱掘・増掘競争が始まり、昭和25年には自噴泉が姿を消した。<br>これまでの温泉ゆう出量や温度、温泉水位の変化状況は以下のとおりである。   |       |           |          |       |          |       |    |       |         |      |       |    |       |           |      |       |    |       |           |      |
|---------|---|-------|-----------|----------|-------|----------|-------|----|-------|---------|------|-------|----|-------|-----------|------|-------|----|-------|-----------|------|
|         | <table border="1"> <thead> <tr> <th>年</th> <th>源泉数</th> <th>平均温度</th> <th>温泉採取量</th> <th>温泉水位（標高）</th> </tr> </thead> <tbody> <tr> <td>昭和15年</td> <td>16</td> <td>66.0℃</td> <td>約540L/分</td> <td>約90m</td> </tr> <tr> <td>昭和30年</td> <td>30</td> <td>60.9℃</td> <td>約1,280L/分</td> <td>約70m</td> </tr> <tr> <td>昭和35年</td> <td>45</td> <td>58.2℃</td> <td>約2,260L/分</td> <td>約30m</td> </tr> </tbody> </table> | 年     | 源泉数       | 平均温度     | 温泉採取量 | 温泉水位（標高） | 昭和15年 | 16 | 66.0℃ | 約540L/分 | 約90m | 昭和30年 | 30 | 60.9℃ | 約1,280L/分 | 約70m | 昭和35年 | 45 | 58.2℃ | 約2,260L/分 | 約30m |
| 年       | 源泉数   | 平均温度  | 温泉採取量     | 温泉水位（標高） |       |          |       |    |       |         |      |       |    |       |           |      |       |    |       |           |      |
| 昭和15年   | 16  | 66.0℃ | 約540L/分   | 約90m     |       |          |       |    |       |         |      |       |    |       |           |      |       |    |       |           |      |
| 昭和30年   | 30  | 60.9℃ | 約1,280L/分 | 約70m     |       |          |       |    |       |         |      |       |    |       |           |      |       |    |       |           |      |
| 昭和35年   | 45  | 58.2℃ | 約2,260L/分 | 約30m     |       |          |       |    |       |         |      |       |    |       |           |      |       |    |       |           |      |

|               |   |    |       |            |       |
|---------------|---|----|-------|------------|-------|
|               | 昭和 44 年   | 58 | 53.7℃ | 約 2,000L/分 | 約 14m |
|               | 昭和 50 年   | 54 | 54.0℃ | 約 1,700L/分 | 約 18m |
| 現在の状況         | 昭和 56 年から集中管理による給湯が行われ、それまでと比較して総ゆう出量は約 1,800L/分でありあまり変わらないものの、稼働源泉数は 34 に減じた。その結果、昭和 57 年には温度は 60.8℃に、温泉水位は海拔 80m 程度に回復した。稼働源泉数の減少にはその後も努力し、平成年代に入ると 22~24 井となっている。この間の総ゆう出量は 1,700~1,900L/分の範囲で推移し、温泉水位も海拔 70m 程度で安定している。 |    |       |            |       |
| 源泉分布面積        | 2.030km <sup>2</sup>  |    |       |            |       |
| 枯渇現象発生時の源泉の密度 | 枯渇化の進行を止めることができた集中管理以後のゆう出量 100L/分当たりの面積は 0.119km <sup>2</sup> で、その状態での源泉間距離は 369m となる（別表参照）。   |    |       |            |       |

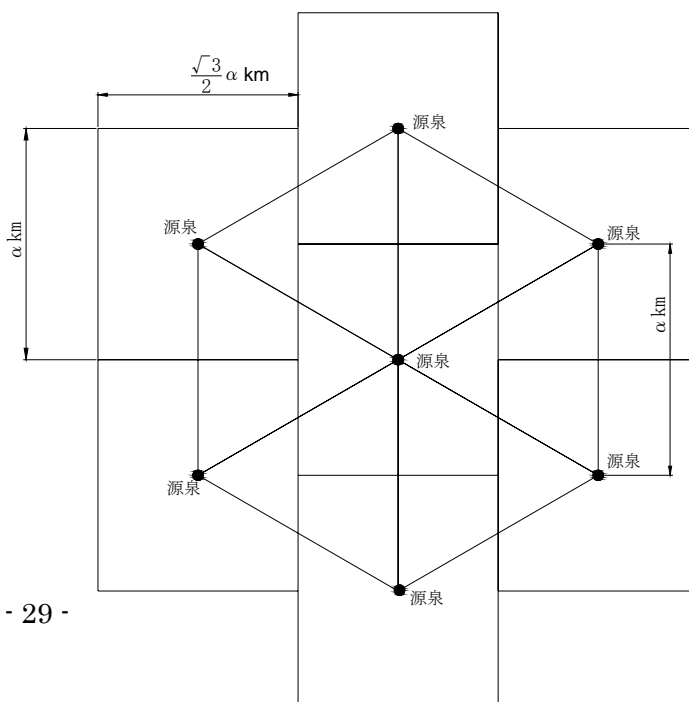
以上のとおり、現状（資源保護のための対策実施後）又は枯渇現象発生前の温泉採取量から、1 源泉当たりの所要面積を計算すると 0.119~0.176 k m<sup>2</sup> となる。これが温泉資源の枯渇現象を抑えるために必要な源泉密度となり、この密度の源泉を均等に配置するために必要な源泉間の距離は 369~449m となることから、現在、多くの自治体が採用している 300~500m という規制距離とおおむね符合している。

（参考）

最も高い密度で源泉を配置した場合の 1 源泉当たりの所要面積

( $0.866 \alpha^2 \text{ k m}^2$  ( $=\frac{\sqrt{3}}{2} \alpha^2 \text{ k m}^2$ )) の考え方

距離規制の距離を  $\alpha \text{ km}$  とした場合、最も高い密度で源泉を配置する方法は、一辺  $\alpha \text{ km}$  の正三角形の各頂点に源泉がある形である。それら正三角形の集合体からなる平面を源泉を中心とする四角形でモザイク状に剥ぎ取ると仮定すると、四角形は ( $\alpha$ ) と ( $\frac{\sqrt{3}}{2} \alpha$ ) を二辺とする長方形となる。ただし、長方形を用いたのは、区域内の空間を隙間なく均等に見積もるためであり、水文学的な考えを反映したものではない。



(別表) 源泉分布面積と 100L/分当たり所要面積、源泉間距離

|   | A温泉   | B温泉   | C温泉   |
|---|-------|-------|-------|
| ①源泉分布面積 (km <sup>2</sup> )                | 1.400 | 4.400 | 2.030 |
| ②合計温泉ゆう出量 (L/分)                           | 940   | 2,500 | 1,700 |
| ③1源泉 (100L/分) 当たりの所要面積 (km <sup>2</sup> ) | 0.149 | 0.176 | 0.119 |
| ④上記に必要な源泉間距離 (=1.07√③, m)                 | 413   | 449   | 369   |

距離規制の距離を  $\alpha$  k mとした場合、最も高い密度で源泉を配置する方法は、一辺  $\alpha$  k mの正三角形の各頂点に源泉がある形である。その場合の1源泉当たりの面積は、 $0.866\alpha^2$  k m<sup>2</sup> ( $=\sqrt{3}/2 \alpha^2$  k m<sup>2</sup>) となる。逆に、1源泉当たりの面積として  $\beta$  k m<sup>2</sup> を確保するためには、各源泉の間に  $1.07\sqrt{\beta}$  k m以上の距離を取れば十分となる。

## 熱収支について

熱収支の考えは、温泉を採取することで地下から奪われる熱量と、地球内部からの熱伝導で獲得できる熱量とを比較し、両者が釣り合うことで熱量的な均衡を取ることができる面積を検討したものである。

計算条件として、温泉の温度は 45℃、当該地域の気温は 15℃とし、1 源泉当たりのゆう出量の全国平均である 100 L/分 (≒100,000 g/min) を採取したとすると、地下から採取する熱量 (Q<sub>s</sub> とする) は以下のとおりとなる。

$$Q_s = ((45 [^{\circ}\text{C}] - 15 [^{\circ}\text{C}]) \times 100,000 [\text{g}/\text{min}]) / 60$$

$$= 50,000 \text{ cal}/\text{sec}$$

一方、地球内部から熱伝導によって運ばれる熱量は、地殻熱流量 (※) と呼ばれる。日本における地殻熱流量は様々な文献等で公表・紹介されているが、ここでは地質調査所 (1980) による「日本温泉放熱量分布図」にコンターマップとして表現されているので、参照とされたい。

※地殻熱流量 (Q: cal/cm<sup>2</sup>・sec) とは、地球内部から地表に向かう熱の流れの量を意味する。地表付近ではほとんどの熱伝導で運ばれていると考えられるので、ある場所で地温勾配 (dT/dZ、T: 温度、Z: 深さ) と熱伝導率 K を測定することで、熱流量は次式により求められる。

$$Q = K \cdot (dT/dZ)$$

(新版地学事典: 1996 による)

なお、1 cal は常用的には 1 g (≒ 1 mL) の水の温度を 1℃上げるのに必要な熱量を指す。

これによると、我が国の非火山地域における地殻熱流量は 0.5~1.5HFU (1 HFU は 1 × 10<sup>-6</sup> cal/cm<sup>2</sup>・sec) の範囲にある。仮に、上記の温泉採取地点の地殻熱流量が 1.0HFU の地域であるとする、そこで獲得できる熱量 (Q<sub>e</sub> とする) は 1 × 10<sup>-6</sup> cal/cm<sup>2</sup>・sec であり、1 km<sup>2</sup> 当たりに換算すると 10,000 cal/km<sup>2</sup>・sec となる。したがって、上記の温泉採取によって奪われる熱量 (Q<sub>s</sub>) を、熱伝導によって運ばれる熱量 (Q<sub>e</sub>) で補填するには、Q<sub>s</sub>/Q<sub>e</sub> = 5 km<sup>2</sup> の面積が必要となる。これは半径 1.26km の円に相当する。

同様の計算を、いくつかの HFU 値に対応して試算した結果を下表に示しておく。

### 熱収支による集水必要面積試算例

|                          |                          |           |          |           |          |
|--------------------------|--------------------------|-----------|----------|-----------|----------|
| 地殻熱流量                    | HFU                      | 0.5       | 1        | 1.5       | 2        |
| 同上（単位換算）                 | cal/cm <sup>2</sup> ・sec | 0.0000005 | 0.000001 | 0.0000015 | 0.000002 |
| 同上（1km <sup>2</sup> 当たり） | cal/km <sup>2</sup> ・sec | 5,000     | 10,000   | 15,000    | 20,000   |
| 必要面積                     | km <sup>2</sup>          | 10        | 5        | 3.33      | 2.50     |
| 半径                       | km                       | 1.78      | 1.26     | 1.03      | 0.89     |

注：温泉の温度は 45℃、当該地域の気温は 15℃とし、ゆう出量は 100 L/分（=100,000 g/min）としたので、温泉の熱量は 50,000cal/sec となる。

## 経年的な水位低下について

以下の報告から、箱根カルデラと湯河原カルデラでは、1950年代後半から70年台にかけて著しい水位・温度・成分の低下が生じていたと考えられる。大山(1984(\*1)、1985(\*2))は、両カルデラにおける水がそれぞれ閉じた循環系を形成しているとみなし、当時の温泉総採取量と降水量の比を、箱根で2.3%、湯河原で5.5%と見積もっている。同報告によれば、カルデラへの平均降水量は箱根で2,830mm(108km<sup>2</sup>)、湯河原で2,200mm(30km<sup>2</sup>)である。一方、1979年度の温泉総ゆう出量は箱根で約27,000L/分、湯河原で約7,000L/分(いずれも神奈川県統計資料による)であり、温泉ゆう出量が降水量に占める割合は、箱根で4.6%、湯河原で5.5%となる。

\*1：大山正雄・広田 茂・迫 茂樹・栗屋 徹、1984：湯河原の水位(1982年)、神奈川県温泉地学研究所報告、第15巻、第5号、183-191

\*2：大山正雄・平野富雄・大木靖衛、1985：箱根の地下水とその利用、神奈川県衛生部

### 1. 湯河原温泉

- ① 大山・大木(1974) 湯河原温泉の水位の変遷、神奈川県温泉研究所報告、第6巻、第1号、31-46.

湯河原温泉の沿革を整理するとともに、1900年代初頭から1970年代までの、源泉総数、総ゆう出量の推移と、静水位の低下についてまとめている。湯河原温泉の開発が顕著だったのは1935～40年頃と、1950年以降の2時期であった。1935年頃の開発により、それまで自噴していた掘抜井戸が動力揚湯への切替えを余儀なくされる事態が発生したが、特に急激な水位低下が始まったのは1950年以降であり、総ゆう出量は1958年の5,400L/分(利用源泉数67)から、1978年の7,000L/分(利用源泉数103)まで増加している。これに伴う温泉井の水位低下は、1960年までは、温泉の揚湯が集中している地域を中心に水位低下が顕著であったが、その後も続いた温泉の掘削・利用の増加により、水位の低下範囲は湯河原温泉全体に拡大していった。1957年と1972年とで比較すると、水位低下の最大量は中心部で70m以上、周辺部でも40m程度であった。以上の結果から、湯河原温泉の総ゆう出量は、著しい水位低下が起きる前の毎分4,500～5,000L/分程度が適当であるとしている。

- ② 平野・栗屋・大山・大木(1976) 湯河原温泉の地下水位低下と温泉の冷地下水化 — こそめ橋周辺の古い源泉の場合 —、神奈川県温泉研究所報告、第7巻、第2号、53-68.

湯河原温泉の中心部(こそめ橋周辺)で古くから利用されている源泉について、井戸の深さ、温泉温度とゆう出量、化学組成の推移や揚湯装置の変遷について検

討した。各源泉とも、水位の低下にともない、揚湯装置の設置、増くつ、揚湯能力の強化といった経過をたどることで源泉の維持に努めてきているが、1960年以降は、水位・温度の低下だけでなく、溶存成分の減少、成分比率(Cl/SO<sub>4</sub>比)の変化が観測されるなど、温泉の冷地下水化(浅層地下水の混入割合増加)が進行していることが明らかになった。

## 2. 箱根温泉

- ③ 大山・伊東・大木(1985) 箱根温泉の温度と湧出量の観測 昭和 57-58 年、神奈川県温泉地学研究所報告、第 16 巻、第 5 号、41-52.

箱根を代表する湯本・塔ノ沢、蛇骨、姥子、芦ノ湯の各温泉地で、温度・ゆう出量の連続観測を行った結果について検討した。このうち、湯本・塔ノ沢地域では、地域の総温泉ゆう出量の約 8%をゆう出する竪穴湧泉において、1958 年から 1970 年にかけて泉温の低下が著しかった。また、蛇骨湧泉では、箱根の火山活動活発化の影響による温度上昇が観測されたものの、1968 年以降、ゆう出量の減少傾向が続いていた。

- ④ 大山・久保寺・小鷹・伊東・迫(1985) 箱根火山中央火口丘東麓の温泉水位、神奈川県温泉地学研究所報告、第 16 巻、第 5 号、53-62.

箱根中央地区で 1978(昭和 53)年から行っている観測井の水位観測結果と、過去の水位の記録のある温泉井のデータについて検討し、1960 年から 1980 年にかけての温泉水位の低下速度を、箱根中央部で 0.3~0.5m/年、山麓周辺で 0.8~1.0 m/年、基盤岩中で 0.7~0.8m/年と見積もった。

- ⑤ 平野・広田・小鷹・栗屋・大木(1976) 箱根塔ノ沢温泉の温度と化学成分、神奈川県温泉研究所報告、第 7 巻、第 2 号、85-92.

- ⑥ 平野・広田・大木(1977) 箱根湯本、下茶屋地区の温泉のゆう出量と溶存成分の減少について、神奈川県温泉研究所報告、第 8 巻、第 2 号、51-66.

湯本・塔ノ沢温泉では、温泉総ゆう出量が、1953 年の毎分 2,810 L から、1983 年には、その 2 倍以上にあたる 6,023 L/分に増加したのにもない、自然湧泉の枯渇、温泉の水位、温度、ゆう出量、溶存成分の低下が進行していることを報告している。

## 動力装置の際の影響調査等実施手法

### I 影響調査

#### 1. 観測源泉の選定

動力の装置が「温泉のゆう出量、温度又は成分に影響を及ぼす」か否かを判断するため、動力を装置しようとする源泉（以下「対象源泉」）の周辺の既存源泉を「観測源泉」として捉え、当該観測源泉における影響の程度を調査する。

観測源泉の選定に当たっては、対象源泉からの距離、泉質の同一性等を考慮した上での位置関係、観測の難易度等を考慮して、5源泉程度を抽出することが適当である。

#### 2. 観測項目

##### 2-1 観測源泉

源泉間の影響関係でもっとも鋭敏に反応するのは温泉水位であり、自噴の場合にはゆう出量と孔口圧力である。ゆう出量は温泉水位に応じて変化するものだが、温泉利用上は温泉水位よりも重要な項目である。また、温泉の温度や質は、上記の項目に比較すれば変化しにくいものであるが、温泉利用上はやはり重要な項目である。

このため、影響調査で必須の観測項目は、温泉水位（自噴では孔口圧力）、ゆう出量、温度である。温泉の成分に係わる測定項目である pH と電気伝導率は、必須の観測項目とはいえないが、適宜測定すべき項目である。なお、温泉の成分分析は、温泉の温度や pH、電気伝導率に特に目立った変化が生じない限り、実施する必要性は小さい。

##### 2-2 対象源泉

対象源泉においても、観測源泉との影響関係を検討するために、原則として観測源泉と同一の項目を観測する必要がある。

#### 3. 観測に使用する機器

観測に使用する機器は以下の内容を参考とし、現場の状況に応じて、自動記録方式、機器の指示値の読み取り、現地測定を組み合わせた観測態勢を取ることになる。pH と電気伝導率は自動記録化する必要はなく、ポータブル測定器による現地での随時観

測（定時観測）で十分である。

なお、観測源泉において、これらの機器のいくつかが設置できない場合、あるいはいくつかの項目が測定困難な場合は、測定可能な項目をもって影響の有無を判断するほかない。しかし、温泉水位、ゆう出量ともに測定できない場合は、観測源泉としては不向きといえる。

### 3-1 自動記録方式

| 観測項目 | 代表的機種            | 規格                 |
|------|------------------|--------------------|
| 温泉水位 | 圧力式など            | ±0.1% FS（フルスケール）程度 |
| ゆう出量 | 電磁式など            | ±2%指示値             |
| 孔口圧力 | 圧力発信器など          | 測定精度±1% FS         |
| 温度   | 測温抵抗体など          | 分解能 0.1℃           |
| 記録方式 | アナログ記録計 データロガーなど | 連続記録、定時での記録        |

### 3-2 定期観測又は随時観測

a) 機器の指示値の読み取り（観測機材は自動記録方式に準ずる）

| 観測項目 | 代表的機種         | 規格                 |
|------|---------------|--------------------|
| 温泉水位 | 圧力式など         | ±0.1% FS（フルスケール）程度 |
| ゆう出量 | 電磁式など         | ±2%指示値             |
| 孔口圧力 | 圧力発信器など       | 測定精度±1% FS         |
| 温度   | 測温抵抗体など       | 分解能 0.1℃           |
| 記録方式 | 指示計あるいは表示計による | 指示値・表示値の読み取り       |

b) 現地測定（手観測）

| 観測項目 | 代表的機種                        | 測定              |
|------|------------------------------|-----------------|
| 温泉水位 | 触針式など                        | 0.5cm 単位以下で読み取り |
| ゆう出量 | 容積法、ノッチ法など                   | L/min 単位で小数第一位  |
| 孔口圧力 | ブルドン管式など（測定精度±1.6% FS 程度）    | 機器の指示値          |
| 温度   | デジタル温度計など（分解能 0.1℃）と標準温度計の併用 | 0.1℃単位で現地測定     |
| 記録方式 |                              | 現地測定・記録         |

※ ゆう出量と温度を測定するために、源泉近くに採取した温泉の全量を吐き出すことができるバイパス管を設置する必要がある。

※ ゆう出量の測定は、現地の状況に応じて工夫する（例：タンクからの流出を止め、タンク内の水位上昇速度を測定して量に換算するなど）

## 4. 影響調査の実施期間

影響調査に当たっては、対象源泉を揚湯しない状態での測定（事前調査）、対象源泉を揚湯した状態での測定（影響調査）、対象源泉の揚湯を停止した状態での測定（事後調査）の三つの期間を設定する。

### 4-1 事前調査（3日間を目処）

観測源泉の通常期（対象源泉の影響がない状態）のゆう出状況を把握するためのもので、3日間程度の観測期間を考慮する。この期間の観測内容は以下のとおりとする。

a) 対象源泉での測定

温泉水位（静水位）

b) 観測源泉での測定

揚湯の場合：温泉水位（静水位、動水位）、ゆう出量、温度、その他（pH、電気伝導率など）

自噴の場合：孔口圧力、ゆう出量、温度、その他（pH、電気伝導率など）

### 4-2 影響調査（1段階で1日以上、5段階を目処）

観測源泉において、対象源泉の揚湯による影響の有無と程度を確認するため、対象源泉のゆう出量を段階的に増加する方式を推奨する。ゆう出量の設定は、下限は使用ポンプでの最小ゆう出量、上限は許可制限量、対象源泉の適正採取量又は計画採取量とし、5段階程度に区分する。1段階の揚湯期間は1日程度とし、この間での揚湯時間（例えば、終日運転か昼間のみの運転かなど）については、源泉の利用状況などを勘案して決定する。

対象源泉のゆう出可能量が少なく、5段階以上のゆう出量の設定が困難な場合は、状況に応じて段階を設定することとし、調査期間はその段階設定に対応することになる。

なお、この期間の観測内容は以下のとおりとする（対象源泉・観測源泉とも共通）。

- ・ 温泉水位（自噴の場合は源泉孔口圧力）
- ・ 温泉ゆう出量
- ・ 温度
- ・ その他（pH、電気伝導率など）

### 4-3 事後調査（3日間を目処）

影響調査時に出現した変化が対象源泉によるものか否か（影響か否か）を確認するもので、事前調査と同じく、3日間程度の観測期間を考慮する。影響調査時に明確な変動がなければ、事後調査の実施は省略できる。この期間の観測内容は以下のとおりとする。

- a) 対象源泉での測定  
    温泉水位（静水位）
- b) 観測源泉での測定  
    揚湯の場合：温泉水位（静水位、動水位）、ゆう出量、温度、その他（pH、電気伝導率など）  
    自噴の場合：孔口圧力、ゆう出量、温度、その他（pH、電気伝導率など）

## 5. 観測方法

### 5-1 自動記録

アナログ記録計（ペン式、打点式）では連続記録、ロガーによる場合のデータサンプリング間隔は10分を基本とし、前者の場合は連続記録をそのまま図化するか、10分間隔でデータを読み取る。

### 5-2 機器の指示値の読み取り・現地測定

- a) 温泉水位・孔口圧力（対象源泉・観測源泉共通）

対象源泉の揚湯開始又は停止を起点として、最初は短い間隔で測定し、徐々に測定間隔を長くする。具体例を以下に示すが、源泉状況や水位の変化状況に応じて適切な間隔を選択すべきである。

《測定例》

|       |       |   |                           |
|-------|-------|---|---------------------------|
| 0     | ～30分  | ： | 1～5分                      |
| 30    | ～60分  | ： | 5～10分                     |
| 60    | ～120分 | ： | 10～30分                    |
| 120分～ |       | ： | 30～60分（より長期の場合も60分を目処とする） |

- b) ゆう出量・温度（対象源泉・観測源泉共通）

原則60分間隔とする。

c) 上記の実施が困難な場合

観測源泉が利用しているなどのため、上記したような定期的観測が困難な場合は、温泉利用に支障が生じない範囲で観測する。特に、旅館等の繁忙時や夜間には観測困難となるので、観測間隔は柔軟に対処し、これに応じて観測の実施期間も変更すべきである。

### 5-3 影響調査時の観測源泉の状態

影響調査時の観測源泉は、休止状態で温泉水位（静水位）や自噴締め切り圧力（静止水頭）を測定するのが理想であるが、利用している源泉では、長期にわたり揚湯（自噴）を休止することは困難であるので、影響調査期間中は観測源泉の揚湯（自噴）状態はできる限り一定とすることが望ましい。

間欠的な揚湯を行っている源泉の場合は、対象源泉の影響を誤認させないためにも、調査期間中はできれば一定の揚湯状態を維持したい。これが実現困難な場合は、通常状態における運転状態を監視・記録すべきである。

## 6. その他特記事項

### 6-1 関連データの収集

影響観測時には、直近の気象観測点の気象データ（気温、気圧、降水量など）を収集・整理するとともに、付近の河川水位や潮位も測定しておくべきである（気象庁、国土交通省等の公表データがあれば、そのデータを収集・整理する）。

また、源泉分布域の中に地下水井が存在していれば、その揚水量や揚水時間、水位などを測定しておくべきである。

### 6-2 観測間隔や揚湯期間の変更

対象源泉の温泉水位は、揚湯後速やかに安定する場合と、安定しない場合とがある。影響調査での揚湯期間は1段階につき1日程度としたが、温泉水位が安定する場合は、これよりも短い揚湯期間で影響判断が可能なこともある。反面、温泉水位が安定しない場合は、揚湯期間を延長する必要もあり得る。要は、状況に応じた適切な方法を採用することが重要であり、観測間隔をより短くしたり、観測期間を長くしたりすることは差し支えない。

## Ⅱ 集湯能力調査（揚湯試験）

### 1. 揚湯試験の種類

#### a) 予備揚湯試験

エアリフトによる孔内洗浄の後、実際にポンプ揚湯を行ってゆう出量と揚湯水位との関係を確認し、以降の揚湯試験の計画を立てるための資料を得るのが予備揚湯試験である。所要日数は1日程度を目処とする。

#### b) 段階揚湯試験

この試験は、ゆう出量を段階的に変えて、その段階ごとのゆう出量と揚湯水位（水位降下量）との関係を調べるものである。5段階以上で実施することを基本とする。設定する最大ゆう出量は、ゆう出量に関する規制量があればその量を、規制量がなければ、使用するポンプの能力又はその源泉から採取可能な量とし、最小量は使用するポンプで制限可能な量とする。

1段階の揚湯時間は、最低1時間とするが、動水位が安定しない場合は、おおよそその安定をもって次の段階に移行せざるを得ない。

なお、可能採取量が少ないときは、その採取量の範囲内で段階を設定するものとし、さらに少なければ、c)の連続揚湯試験のみを実施することになる。

#### c) 連続揚湯試験

段階揚湯試験で得られたデータを基に、ゆう出量を規制量の範囲内で、その源泉で適正と思われる量又は将来的に採取することになるゆう出量に設定して、一定ゆう出量で長期間の揚湯を行う試験である。この試験の所要日数は、水位が安定化するまで（1時間当たりの水位変化量が、全体変化量のおおむね0.1%以内となるまで）を基本とし、3～7日間程度を目処とする。

#### d) 回復試験

連続揚湯試験から引き続く試験であり、揚湯を停止した後の水位回復状況を観測するものである。観測期間は1日以上とする。

### 2. 揚湯試験の観測項目と観測方法

揚湯試験で観測すべき項目と測定間隔は、「Ⅰ 影響調査 5. 観測方法 5-2 機器の指示値の読み取り・現地測定」と同様に実施すること。

### 3. 揚湯試験の観測機器

揚湯試験に使用する観測機器は、「I 影響調査」の項で記した観測機器を援用すること。

## 温泉モニタリング実施手法

## I 自動観測

## 1. 観測機器

自動観測における観測機器の具体例は、次のとおりである（別紙4の「I 影響調査 3. 観測に使用する機器 3-1 自動記録方式」に記した機器と基本的に同一である）。

| 観測項目 | 代表的機種            | 規格                 |
|------|------------------|--------------------|
| 温泉水位 | 圧力式など            | ±0.1% FS（フルスケール）程度 |
| ゆう出量 | 電磁式など            | ±2%指示値             |
| 孔口圧力 | 圧力発信器など          | 測定精度±1% FS         |
| 温度   | 測温抵抗体など          | 分解能 0.1℃           |
| 記録方式 | アナログ記録計 データロガーなど | 連続記録、定時での記録        |

これら表示器・記録計の配置例を別図1に示すので参考とされたい。なお、配置例において、流量計・温度計の前後にバイパス管を配置したのは、機材のメンテナンスや交換が容易に行えるように留意したものであり（別図2）、また、バイパス管にドレーンを設けたのは、この形式であれば通常状態時にはバイパス管に水が滞留するので、それを排除するためである。その必要性がなかったり、小さかったりする場合は、バイパス管やバイパス管ドレーンの設置は必要ない。

流量計の下流側（図の右側）には湯量測定・温泉採取用の吐き出し管を設けており、これは、できるだけ源泉に近い所で温泉を採取できるようにすることと、流量計の指示値を確認できるようにする二つの目的がある（別図3）。

自動記録方式には、大きく分けるとアナログ記録（いわゆるペン式又は打点式レコーダーによる）とデジタル記録（データロガー又はパソコン管理）があり、両者の特徴を併せ持つハイブリッド式の記録計もある。

アナログ記録は連続的な波形記録が行われ、あるイベントに対する変化が忠

実に再現される点がメリットだが、データ（記録紙－チャート－）の読み取りが必要な場合があることと、その管理が悪いと後からの資料整理に支障を来す点がデメリットである。ペン式又は打点式レコーダーによる記録の時間的な粗密の程度は、記録紙の送り速度（チャートスピード）によって決められる。

デジタル記録はサンプリング間隔が任意に決められ、データをパソコンに直接取り込むこともでき、データの管理も容易である。しかし、データのサンプリング間隔よりも短い時間単位での変化は記録されないのがデメリットとなる。

記録間隔は、目的とする観測内容によって異なるが、標準的には1時間に1データの取得で十分であり、ある限られた期間において、細かい時間間隔で変化を把握したければ、さらに短い時間間隔でのデータ取得が可能であり、ロガーやパソコンの記録容量、データ通信量などに余裕があれば、1分間隔での測定も十分に可能であるが、通常の観測であればその必要性は小さい。

## 2. 観測項目

### a) ゆう出量

ゆう出量の自動計測は、自動観測に対応した配管用の流量計（ex. 電磁流量計や超音波流量計など）による。

エアリフトによる源泉では、揚湯管内はエアと温泉との混合体となって、正確な流量が測定できない。そうした源泉では、温泉をタンク（気液分離槽）などに貯留していったんエアを抜き、そこからの配管（タンクからの送湯管）に流量計を設置するか、気液分離槽にノッチ箱の機能を持たせ、その越流水深を自記水位計（圧力式、静電容量式その他、超音波式などの隔測式水位計でも対応可能）で記録することになる。ただし、後者の場合には、水位測定値を流量に換算する演算機能が必要である。

可燃性ガスを含む温泉も、基本的にはエアリフト源泉と同様の処置が必要だが、可燃性ガスに対する所定の対策を施すことが求められる。

なお、スケールが生成しやすい温泉、腐食の激しい温泉などでは、このような観測機器は耐久性に乏しく、実用的ではないこともあるので注意が必要である。

## b) 温度

温度の自動記録は、配管に温度センサー（測温抵抗体など）を設置して行う。後述する水位計には、測温機能が付帯されているものもあり、そうした水位計を用いていれば、地上部に温度センサーを配置する必要性はあえてない。ただし、測温機能付き水位計は、設置場所によってはゆう出温度とは異なる温度を測定してしまう場合があるので、注意が必要である。

## c) 温泉水位・孔口圧力

水位の測定機器には、センサーを水中に浸すことなく測定する機器（上記した超音波式などの隔測式水位計）がある。ノッチ箱で水位測定する場合や、自然ゆう出泉などで広い水面を持ち、地表から水面までの深さが浅い場合には、このような隔測式水位計も適用可能である。

しかし、一般の源泉は口径が細く、温泉水位も深いために、隔測式水位計は使用できないことが多い。一般的な源泉では、圧力式などのセンサーを水没させる機器を用いる。設置深度が深い場合、センサーを後から挿入することは容易ではなく、通常はポンプ挿入時に水位センサーを揚湯管に拘束し、ポンプと同時に設置することになる。このため、センサーが故障した場合でも、それを交換するにはポンプの引き上げが必要になる。また、温泉であるが故に、高温、ガスを含む、スケールが生成するといった特徴があり、これらが水位計の耐用を短くする。こうした温泉では、温泉水中に高価な機器が浸らないエアパーージ式水位計を用いるのも一法である。

なお、可燃性天然ガスを含む温泉では、例えばポンプ地上部で水位計のケーブルが通る部分に隙間ができると、そこからガスが地表に漏出する可能性があるため、所定のガス対策を施すことが求められる。

自噴源泉の場合の孔口圧力は、源泉頭部に圧力センサーを設置して自動観測化する。圧力計の選定に当たっては、当該源泉の最大圧力又は通常状態における圧力を考慮すべきである。

## Ⅱ 現地観測

### 1. 観測機器

現地観測における観測機器の具体例は、次のとおりである。これは別紙4の「Ⅰ 影響調査 3. 観測に使用する機器 3-2 定期観測又は随時観測」b)に記した機器と基本的に同一であり、同 a)の自動観測機器（本紙に記した自動観測機器と同じ）の指示値の読み取りであっても構わない。

| 観測項目 | 代表的機種                     | 測定              |
|------|---------------------------|-----------------|
| 温泉水位 | 触針式など                     | 0.5cm 単位以下で読み取り |
| ゆう出量 | 容積法、ノッチ法など                | L/min 単位で小数第一位  |
| 孔口圧力 | ブルドン管式など（測定精度±1.6% FS 程度） | 機器の指示値          |
| 温度   | デジタル温度計など（分解能 0.1℃）       | 0.1℃単位で現地測定     |
| 記録方式 |                           | 現地測定・記録         |

※ ゆう出量と温度を測定するために、源泉近くに採取した温泉の全量を吐き出すことができるバイパス管を設置する必要がある。

※ ゆう出量の測定は、現地の状況に応じて工夫する（例：タンクからの流出を止め、タンク内の水位上昇速度を測定して量に換算するなど）

測定記録の間隔は、目的とする観測内容によって異なる。現地観測では自動観測よりも頻繁な測定はできないが、1回/日～1回/週程度の測定を標準としたい。これが困難な場合であっても、1回/月の測定頻度は確保すべきである。なお、測定は定時観測（毎回、ほぼ同一時刻で測定すること）、同一条件下（例えば、ポンプを自動運転している場合などでは、ポンプの運転中か休止中かのいずれかに統一する）での測定を基本とする。

### 2. 観測項目

#### a) ゆう出量

現地でのゆう出量の観測方法は、容積法を主体とする。これは、容量既知の容器が満杯になるまで（あるいはある一定の容量に達するまで）の時間を計測し、【容量（L）/時間（sec）×60（毎分への換算）】でゆう出量を計算するものである。なお、測定ミスや湯量の脈動などに対処するため、測定は複数回行い、その平均値を採用すべきである。容積法による測定を行うためには、別図1～3に示した吐き出し管が必要である。

こうした吐き出し管がない場合には、タンク流入部で測定したり、水道水等が混じらないようにして浴槽への流入口で測定したりするほかない。タンクからの流出を止め、タンク内の温泉の上昇速度からゆう出量を求めることも可能だが、タンク容量（断面積）が正確に把握できていないと精度が落ちるので、注意が必要である。

また、自動計測ではないが、現地指示又は遠隔指示による流量計を用いることも有用である。特に、温泉の利用が断続的である場合、上記の容積法では測定時間内の瞬間的な量しか把握できないことから、現地指示型であっても、積算機能がある流量計であれば、より実態に即したゆう出量が把握できる。

ただし、スケールが生成しやすい温泉、腐食の激しい温泉などでは、このような観測機器は耐久性に乏しく、実用的ではないこともある。実態に即した観測態勢を整えることが重要である。

## **b) 温度**

温度の測定は、上記の吐き出し管があれば、デジタル型温度計や水銀温度計によって容易に測定できる。

## **c) 温泉水位・孔口圧力**

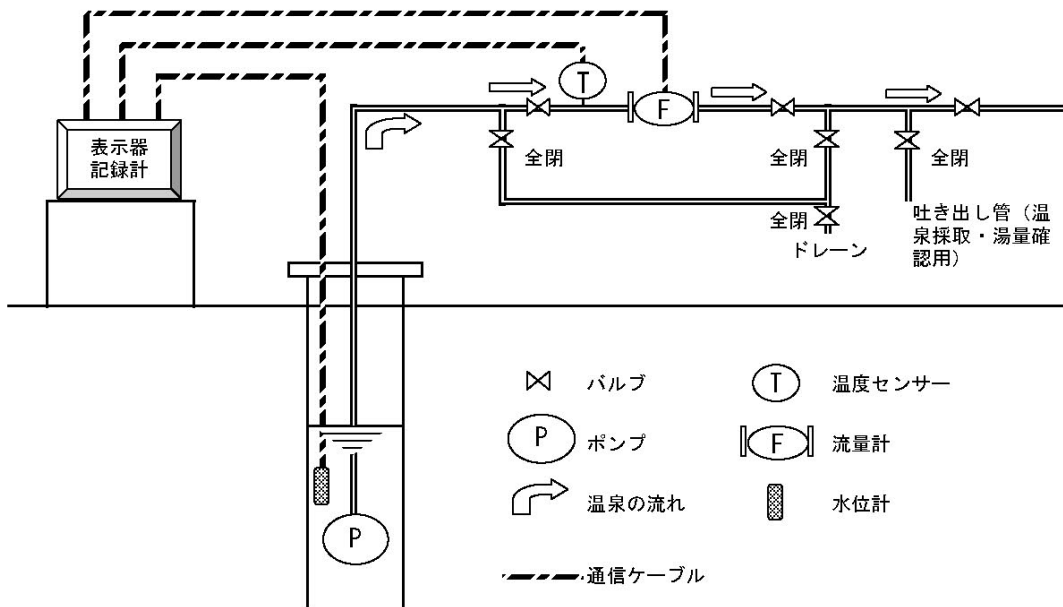
高温、ガスを含む、スケールが生成するといった源泉で、水位計の耐用が難しい温泉では、触針式水位計によって、地上部から温泉水位を測定する。源泉孔内には動力ケーブルなどがあり、水位計のスムーズな挿入を困難とするので、水位測定用の小口径のパイプを、水中ポンプ挿入時に同時設置することも一法である。

なお、可燃性天然ガスを含む温泉では、ポンプ地上部で水位測定管を通過してガスが地表に漏出する可能性があるため、所定のガス対策を施すことが求められる。

自噴源泉の場合の孔口圧力は、源泉頭部に圧力計（ブルドン管式など）を設置して、その指示値を記録することとする。圧力計の選定に当たっては、当該源泉の最大圧力又は通常状態における圧力を考慮すべきである。

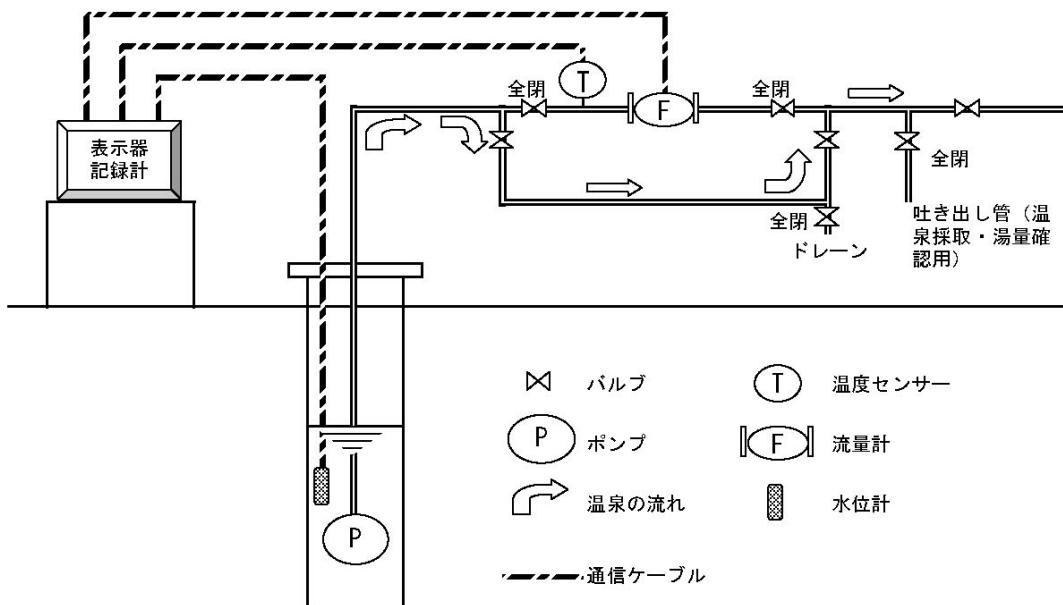
別図 1

通常状態



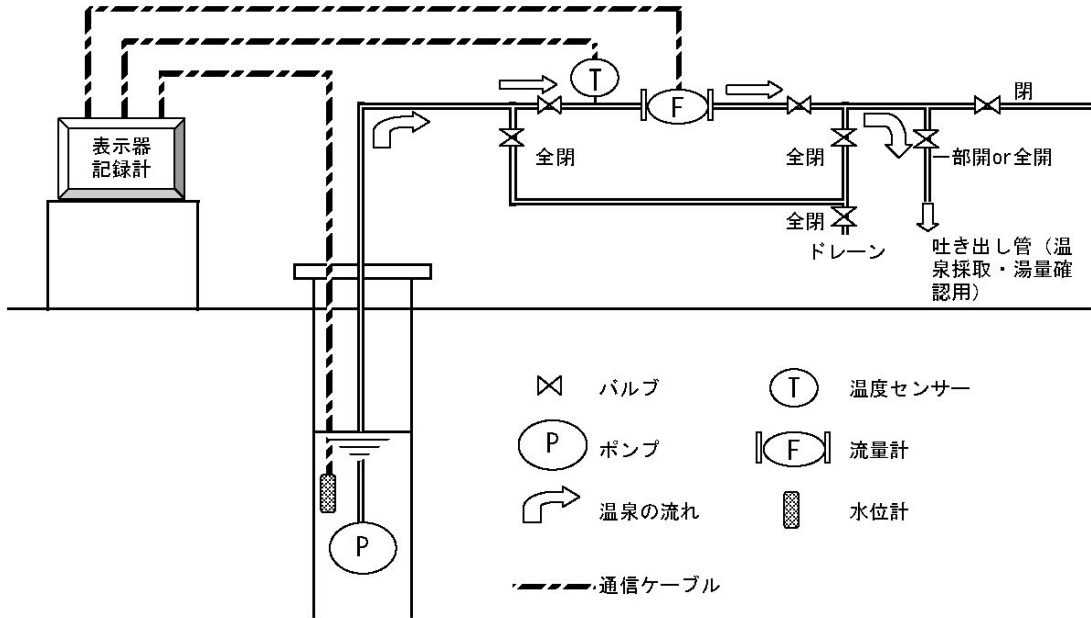
別図 2

流量計などメンテナンス時



別図 3

温泉採取・湯量確認時



## 1. 水質汚濁に係る環境基準について

(昭和46年12月28日 環境庁告示第59号より抜粋)

別表1 人の健康の保護に関する環境基準

| 項目              | 基準値           |
|-----------------|---------------|
| カドミウム           | 0.01mg/L 以下   |
| 全シアン            | 検出されないこと。     |
| 鉛               | 0.01mg/L 以下   |
| 六価クロム           | 0.05mg/L 以下   |
| 砒素              | 0.01mg/L 以下   |
| 総水銀             | 0.0005mg/L 以下 |
| アルキル水銀          | 検出されないこと。     |
| PCB             | 検出されないこと。     |
| ジクロロメタン         | 0.02mg/L 以下   |
| 四塩化炭素           | 0.002mg/L 以下  |
| 1,2-ジクロロエタン     | 0.004mg/L 以下  |
| 1,1-ジクロロエチレン    | 0.02mg/L 以下   |
| シス-1,2-ジクロロエチレン | 0.04mg/L 以下   |
| 1,1,1-トリクロロエタン  | 1mg/L 以下      |
| 1,1,2-トリクロロエタン  | 0.006mg/L 以下  |
| トリクロロエチレン       | 0.03mg/L 以下   |
| テトラクロロエチレン      | 0.01mg/L 以下   |
| 1,3-ジクロロプロペン    | 0.002mg/L 以下  |
| チウラム            | 0.006mg/L 以下  |
| シマジン            | 0.003mg/L 以下  |
| チオベンカルブ         | 0.02mg/L 以下   |
| ベンゼン            | 0.01mg/L 以下   |
| セレン             | 0.01mg/L 以下   |
| 硝酸性窒素及び亜硝酸性窒素   | 10mg/L 以下     |
| ふっ素             | 0.8mg/L 以下    |
| ほう素             | 1 mg/L 以下     |

※1: この告示は、公共用水域の水質汚濁に係る環境基準を定めたものであり、別表2として、「生活環境の保全に関する環境基準」が定められている。

※2: 別途、「地下水の水質汚濁に係る環境基準について」が告示されている(平成9年3月13日環境庁告示第10号)。

## 2. 水質基準に関する省令

(平成15年5月30日 厚生労働省令第101号より抜粋)

| 項目名 |   | 基準値                          |
|-----|---|------------------------------|
| 1   | 一般細菌  | 1mLの検水で形成される集落数が100以下であること。  |
| 2   | 大腸菌   | 検出されないこと。                    |
| 3   | カドミウム及びその化合物  | カドミウムの量に関して、0.01mg/L以下であること。 |
| 4   | 水銀及びその化合物   | 水銀の量に関して、0.0005mg/L以下であること。  |
| 5   | セレン及びその化合物  | セレンの量に関して、0.01mg/L以下であること。   |
| 6   | 鉛及びその化合物  | 鉛の量に関して、0.01mg/L以下であること。     |
| 7   | ヒ素及びその化合物   | ヒ素の量に関して、0.01mg/L以下であること。    |
| 8   | 六価クロム化合物  | 六価クロムの量に関して、0.05mg/L以下であること。 |
| 9   | シアン化物イオン及び塩化シアン   | シアンの量に関して、0.01mg/L以下であること。   |
| 10  | 硝酸態窒素及び亜硝酸態窒素   | 10mg/L以下であること。               |
| 11  | フッ素及びその化合物  | フッ素の量に関して、0.8mg/L以下であること。    |
| 12  | ホウ素及びその化合物  | ホウ素の量に関して、1.0mg/L以下であること。    |
| 13  | 四塩化炭素   | 0.002mg/L以下であること。            |
| 14  | 1,4-ジオキサン   | 0.05mg/L以下であること。             |
| 15  | 1,1-ジクロロエチレン  | 0.02mg/L以下であること。             |
| 16  | シス-1,2-ジクロロエチレン   | 0.04mg/L以下であること。             |
| 17  | ジクロロメタン   | 0.02mg/L以下であること。             |
| 18  | テトラクロロエチレン  | 0.01mg/L以下であること。             |
| 19  | トリクロロエチレン   | 0.03mg/L以下であること。             |
| 20  | ベンゼン  | 0.01mg/L以下であること。             |
| 21  | 塩素酸   | 0.6mg/L以下であること。              |
| 22  | クロロ酢酸   | 0.02mg/L以下であること。             |
| 23  | クロロホルム  | 0.06mg/L以下であること。             |
| 24  | ジクロロ酢酸  | 0.04mg/L以下であること。             |
| 25  | ジブロモクロロメタン  | 0.1mg/L以下であること。              |
| 26  | 臭素酸   | 0.01mg/L以下であること。             |
| 27  | 総トリハロメタン(クロロホルム、ジブロモクロロメタン、ブロモジクロロメタン及びブロモホルムのそれぞれの濃度の総和) | 0.1mg/L以下であること。              |
| 28  | トリクロロ酢酸   | 0.2mg/L以下であること。              |
| 29  | ブロモジクロロメタン  | 0.03mg/L以下であること。             |
| 30  | ブロモホルム  | 0.09mg/L以下であること。             |

31 以降、次頁

| 項目名 |   | 基準値                             |
|-----|---|---------------------------------|
| 31  | ホルムアルデヒド  | 0.08mg/L 以下であること。               |
| 32  | 亜鉛及びその化合物   | 亜鉛の量に関して、1.0mg/L 以下であること。       |
| 33  | アルミニウム及びその化合物   | アルミニウムの量に関して、0.2mg/L 以下であること。   |
| 34  | 鉄及びその化合物  | 鉄の量に関して、0.3mg/L 以下であること。        |
| 35  | 銅及びその化合物  | 銅の量に関して、1.0mg/L 以下であること。        |
| 36  | ナトリウム及びその化合物  | ナトリウムの量に関して、200mg/L 以下であること。    |
| 37  | マンガン及びその化合物   | マンガンの量に関して、0.05mg/L 以下であること。    |
| 38  | 塩化物イオン  | 200mg/L 以下であること。                |
| 39  | カルシウム、マグネシウム等(硬度)   | 300mg/L 以下であること。                |
| 40  | 蒸発残留物   | 500mg/L 以下であること。                |
| 41  | 陰イオン界面活性剤   | 0.2mg/L 以下であること。                |
| 42  | (4S,4aS,8aR)-オクタヒドロ-4,8a-ジメチルナフタレン-4a(2H)-オール<br>(別名ジェオスミン) | 0.00001mg/L 以下であること。            |
| 43  | 1,2,7,7,-テトラメチルビシクロ[2,2,1]ヘプタン-2-オール<br>(別名 2-メチルイソボルネオール)  | 0.00001mg/L 以下であること。            |
| 44  | 非イオン界面活性剤   | 0.02mg/L 以下であること。               |
| 45  | フェノール類  | フェノールの量に換算して、0.005mg/L 以下であること。 |
| 46  | 有機物(全有機炭素(TOC)の量)   | 5mg/L 以下であること。                  |
| 47  | pH 値  | 5.8 以上 8.6 以下であること。             |
| 48  | 味   | 異常でないこと。                        |
| 49  | 臭気  | 異常でないこと。                        |
| 50  | 色度  | 5 度以下であること。                     |
| 51  | 濁度  | 2 度以下であること。                     |

### 3. 農業用水基準

(昭和 45 年農林省公害研究会作成：農業農村整備事業計画研究会編、農業農村整備事業計画作成便覧より表：「農業（水稲）用水基準」及び文章：「本基準の取扱い」を抜粋、表については加筆を行った。)

#### 「本基準の取扱い」

農業（水稲）用水基準は、公害対策基本法第 9 条の環境基準策定時に、基礎資料とするため当時の各種調査成績に基づく科学的判断から、昭和 45 年 5 月農林省公害研究会（会長技術審議官（現技術総括審議官））が学識経験者、研究者等の協力を得て作成したものである。

したがって、法令に基づく環境基準と同列には位置づけられないものの、本基準の内容、作成時の検討経過等は環境基準に反映されており、農政の展開の場においては環境基準とともに準拠すべき基本的要件の一つとなっている。

#### 農業（水稲）用水基準

| 項目                     | 基準値         |
|------------------------|-------------|
| pH(水素イオン濃度)            | 6.0～7.5     |
| COD(化学的酸素要求量)          | 6mg/L 以下    |
| SS(無機浮遊物質)             | 100mg/L 以下  |
| DO(溶存酸素)               | 5mg/L 以上    |
| T-N(全窒素濃度)             | 1mg/L 以下    |
| EC(電気伝導度) <sup>※</sup> | 0.3mS/cm 以下 |
| As(砒素)                 | 0.05mg/L 以下 |
| Zn(亜鉛)                 | 0.5mg/L 以下  |
| Cu(銅)                  | 0.02mg/L 以下 |

※：現在 EC については「電気伝導率」という呼び方が一般的で、単位についても [S/m] が使われることが一般的である。0.3mS/cm は、30mS/m に相当する。

## 沖縄県宮古島市における塩化物イオン濃度の上昇に係る原因究明調査事例

(平成 18 年宮古島市地下水保全対策学術委員会報告書 (概要版) より抜粋)

### 4.3 主な審議内容

#### 4.3.1 原因究明の方針

既存資料整理の結果を受けて、当地の水理地質的特徴及び土地利用等から原因究明の方針を以下の様に定めた。

- ① イオン組成・濃度から、影響しうる負荷源を取り除き、温泉水の排水に伴う地下水への影響度を把握する。
- ② 白川田地下水流域内における塩化物イオンの常態的な負荷源と負荷量を原単位法により推定する。
- ③ 地下水の塩素安定同位体比ならびに放射性トリチウム濃度の違いにより、白川田流域地下水に含まれる塩化物イオンの負荷源を推定する。
- ④ 白川田地下水流域における地下水の流動方向を明らかにし、温泉の排水地点もしくは負荷源から水道原水採水地点へ塩化物イオン負荷が到達しうるかを把握する。
- ⑤ 同流域内の地下水における、風送された海水由来塩化物イオンの影響度を調査する。
- ⑥ 温泉排水の量、時期、水質を把握するため、温泉施設の資料提供を求めると共に立ち入り調査 (採水等) を行う。
- ⑦ 温泉施設が実施し、影響がないとした報告書を入力し再評価を行う。

### 4.3.2 調査方法と実施フロー

上記の方針に従い、検討フローは以下のとおりとした。

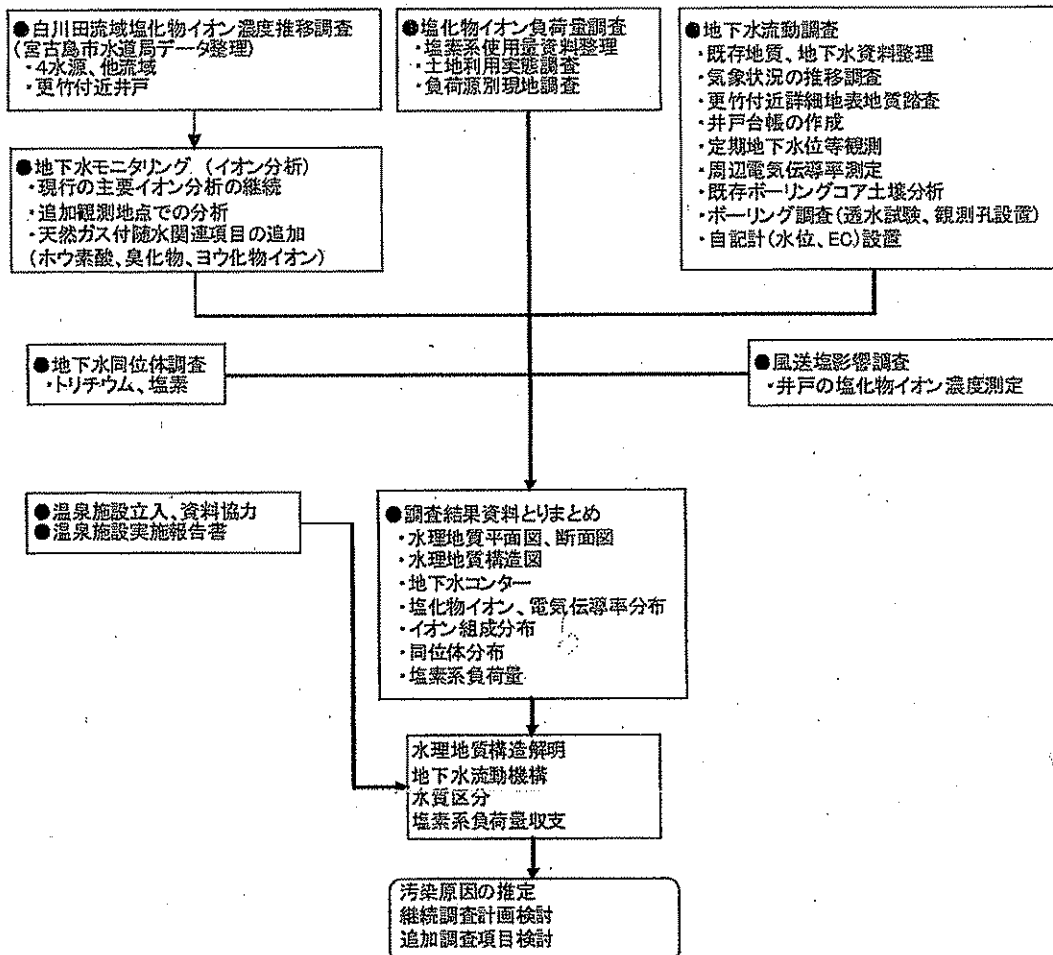


図-4.3.1 平成18年度の検討項目と検討フロー

### 4.3.3 これまでの調査結果の要約

#### (1) イオン組成・濃度解析に基づく塩化物イオン負荷源の検討

- ① イオン分析結果をヘキサダイアグラム等に整理した結果、白川田水源や他流域水源などと、C井戸等塩化物イオンが高濃度を示す地点では、明らかにイオン組成が異なることを確認した。(資料 3-31~35)
- ② 既存の天然ガス付随水調査(ヨウ化物イオン、ホウ酸イオン、臭化物イオン)結果に着目し、温泉水に特徴的な物質を把握することを目的に、C井戸等の高濃度を示す地点では、温泉原水に近いイオン組成となっていることを確認した。C井戸等の高濃度を示す地点では、通常雨水起源の水にはほとんど含まれないホウ酸イオンや臭化物イオンが存在することを確認した。(資料 3-31, 32, 36, 37)

## (2) 原単位法による塩化物イオンの常態的な負荷源・量の推定

- ① 白川田地下水流域に負荷される塩化物イオンの負荷源を、生活由来・畜産由来・肥料由来・降水由来の4つに大別した。ここで、生活由来では生活排水に、畜産由来では家畜ふん尿に、肥料由来では化学肥料に、降水由来では降水中にそれぞれ含まれる塩化物イオンの量を推定した。(資料 3-40~55)
- ② 生活由来・畜産由来・肥料由来の塩化物イオンの合計量は、平均 249.6 kg/日と推定された。この量を、白川田地下水流域における降水の日浸透水量で除すと、8.4mg/Lとなった。
- ③ 降水由来の負荷量は、台風シーズンを含まない短期間のデータ(1994年5月~同年9月、東京農業大学の実施)を用いて計算した結果、平均 546.9kg/日で、同上のように降水の日浸透水量で除すと、18.4 mg/Lとなった。上記の生活由来・畜産由来・肥料由来・降水由来の負荷量を総計すると 26.8mg/Lで、常態的あるいは恒常的な状態における地下水への負荷量は 30mg/L程度の濃度になる量であり、この値は、宮古島等の地下水水質モニタリングで一般的に得られる塩化物イオン濃度に近似した。(資料 3-55)

## (3) 同位体分析法による塩化物イオンの負荷源推定

- ① 主として白川田流域内の約 20 地点における地下水塩素安定同位体比及びトリチウム濃度の測定を実施した。(資料 3-38, 39)
- ② 塩素安定同位体比は、天然ガスを採取する際に付随する水、すなわち古い海水で負の値を示すこと、現在の海水で0%を示すことがわかっている。今回の測定結果において、C井戸付近およびその下流で負の値が示され、古い海水由来の塩化物イオンが混合しているとも考えられるが、これらの結果の解釈については検討中である。

## (4) 白川田流域における地下水流動方向の明確化

- ① 地下水流動方向を地下水位観測によって把握するために、まず白川田流域を主体に、85 地点の井戸を確認し井戸台帳として整理した。その内、41 地点を地下水位測定地点として選定し、水準測量に基づきそれらの井戸における地下水位標高を正確に測定した。(資料 3-2~4。資料には 84 地点あるが、その後 1 地点を追加した。)
- ② 流域の中下流域における地下水流動をさらに詳しく検討するために、新たに不透水層まで到達する 2本のボーリング(H18B-2, H18B-3)を行った。(資料 3-5, 6)
- ③ 更竹地区の水理地質構造は、流域境界となる北西-南東方向に伸びる断層の北側に沿って、不透水基盤である島尻層群泥岩の凹地状の溝が水源地方向に連続している。実測水位データから地下水コンターを描くと、付近の地下水はこの溝に集まってくるような流れになると判断される。(資料 3-14)
- ④ 島尻層群泥岩の上面コンターと平成 18 年 10 月~平成 19 年 1 月の地下水コンターから、白川田流域と仲原流域との流域界は、温泉施設の南部から北東方向の I-73 (B井戸)を結ぶ位置にある。白川田流域と東添道流域との流域界は断層崖の尾根付近に想定され、温泉施設敷地は白川田流域に含まれる。(資料 3-20~24)
- ⑤ 温泉施設より北側での断層は、雁行状に 2 条になっており、断層に挟まれた区間の島

尻層群は、北東側（水源地方向）に 15～20° 傾斜しており、地下水も北東側に流れると推定される。（資料 3-10, 12～14）

- ⑥ 温泉施設より北東側の海側からも、C 井戸方向に向かう地下水があり、C 井戸あるいは C 井戸付近にある湧水地点で合流しているものと思われる。（資料 3-10, 15）
- ⑦ 温泉施設敷地内に断層が存在すると推定され、同施設の排水処理施設は、断層直上あるいは断層よりも北東側の琉球石灰岩中に位置する可能性が高い。（資料 3-8）
- ⑧ H17B-2 の自記計による電気伝導率連続測定では、一時的に電気伝導率が上昇する時期がある。（資料 3-17, 18）
- ⑨ 更竹地区の 8 地点において表土中の塩化物イオン濃度を測定した結果、温泉施設の南東約 200m の地点において、最も高濃度の塩化物イオン濃度（150mg/kg）が検出された。（資料 3-16）

#### (5) 流域内の地下水における、風送された海塩由来塩化物イオンの影響度調査

海から内陸部にかけて点在する既存井戸の塩化物イオン濃度を測定し、海からの距離と地下水中の塩化物イオン濃度の関係を調べた。台風時およびその直後の観測が行えていないが、これまでの観測結果からすると、白川田地下水流域内において、海岸線からの距離と地下水塩化物イオン濃度の相関は見られなかった。（資料 3-25）

#### (6) 温泉施設の資料提供及び立ち入り調査

#### (7) 温泉施設が実施し、影響がないとした報告書の再評価

これらについては実施できていない。

### 4.3.4 今後の課題

#### (1) イオン組成・濃度解析に基づく塩化物イオン負荷源の検討

- ① イオン分析を続け、年間を通じた地下水水質の変動を把握する。
- ② 現在の海水が地下水に混入したときに起こる水質変動に関するシミュレーションを行う。
- ③ 水質組成の統計的処理による塩化物イオン負荷源の検討。

#### (2) 原単位法による塩化物イオンの常態的な負荷源・量の推定

降水由来の地下水への塩化物イオン負荷量に関する詳細な調査（特に台風等のイベント時における負荷量調査）を行う。

#### (3) 同位体分析法による塩化物イオンの負荷源推定

- ① 白川田流域以外の地下水流域調査地点における未了の測定結果を加えた評価を行う。
- ② トリチウムに関する分析結果に評価を加える。
- ③ 塩素同位体比とトリチウム濃度の測定結果の相関性についての検討。

#### (4) 白川田流域における地下水流動方向の明確化

- ① 井戸調査を更竹周辺の他流域にも範囲を広げ、他流域への影響度についても評価する

必要がある。

- ② さらに詳細な地下水流動方向を把握するために、追加のボーリング調査を行う。
- ③ 一般的な表土中の塩化物イオン濃度を把握するための調査を行う。
- ④ 大雨時の更竹地区の地表水の流水状況を把握する。

(5) 流域内の地下水における、風送された海塩由来塩化物イオンの影響度調査  
湿性・乾性降下物中の塩化物イオン濃度を、年間を通じて定量する。

(6) 温泉施設の資料提供及び温泉水質の分析

温泉開発時から現在までの取水・排水量の記録、排水処理施設の位置と設計図、温泉施設独自の調査報告書等の資料、ならびに温泉原水・排水試料の入手。

## 温泉動力の装置の許可に係る審査基準

平成10年7月 1日 (東京都告示第724号)

最終改正 平成14年3月29日 (東京都告示第450号)

地盤沈下防止の観点から、温泉法(昭和23年法律第125号)第9条第2項により準用する同法第4条第1項の規定に基づく動力の装置の許可に係る審査基準を次のように定める。

|   | 指定地域  | 吐出口断面積            | 一日の揚湯量          |
|---|---|-------------------|-----------------|
| 1 | 墨田区 江東区 北区 荒川区<br>板橋区 足立区 葛飾区<br>江戸川区   | 6平方センチメートル<br>以下  | 50立方メートル<br>以下  |
| 2 | 東京都の区域のうち、1に掲げる区域、八王子市の一部(一般国道411号線との交点以北の都道楢原あきる野線、その交点から一般国道20号線との交点(八王子市高尾町)までの都道八王子あきる野線、その交点から都道八王子町田線との交点までの一般国道20号線及びその交点以南の都道八王子町田線以西の区域)、青梅市、あきる野市、西多摩郡日の出町、同郡檜原村、同郡奥多摩町及び島しょ地区を除く区域 | 21平方センチメートル<br>以下 | 150立方メートル<br>以下 |

備考 揚湯の状況について、水量測定器及び水位計により確認できること。